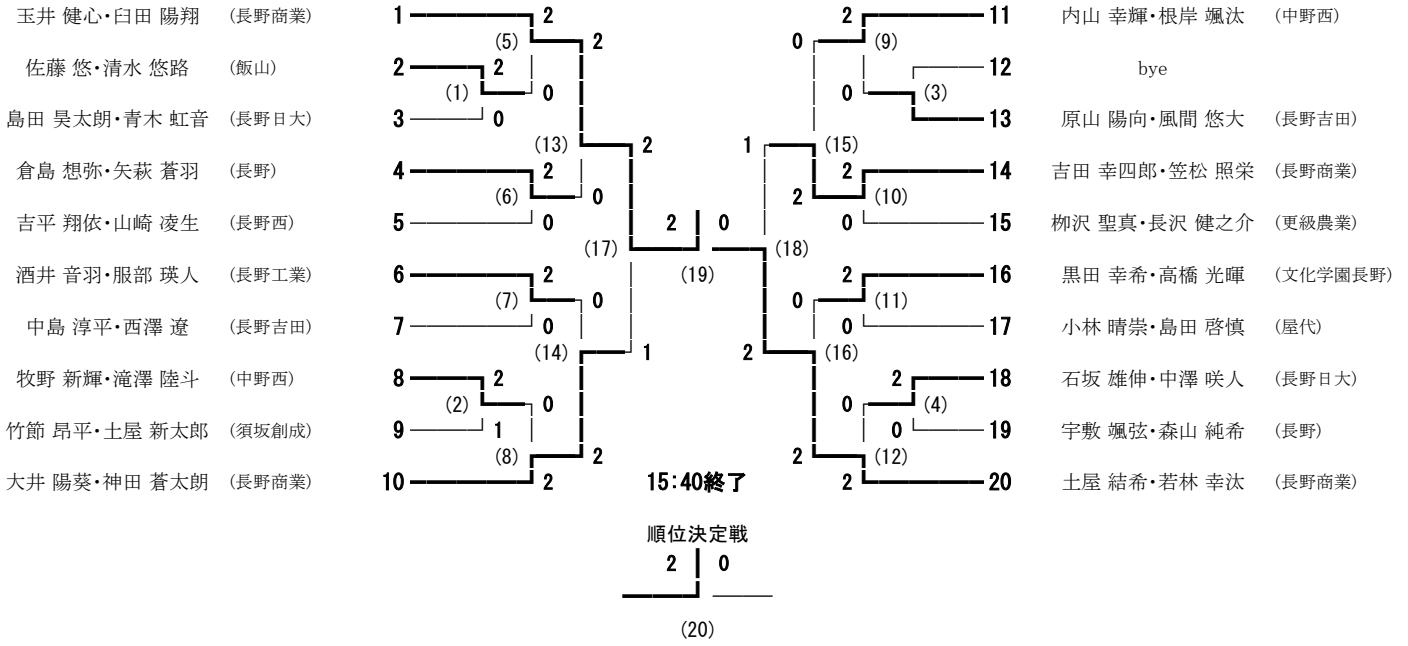


学校対抗			
男子		女子	
1位	長野商業	1位	文化学園長野
2位	中野西	2位	長野商業
3位	須坂創成	3位	長野吉田
	長野工業		長野日大
5位	長野日大	5位	長野
	長野西		中野西
7位	屋代	7位	篠ノ井
	長野		長野西

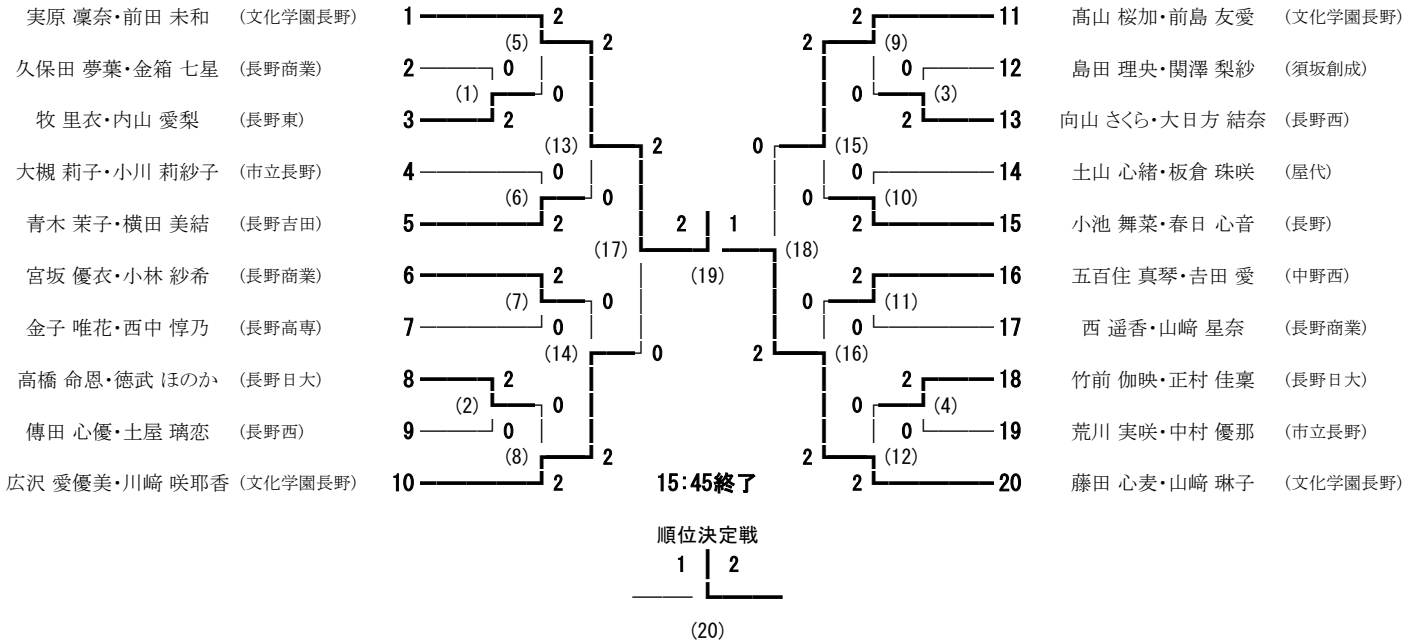
個人戦 ダブルス		
男子		
1位	玉井 健心・臼田 陽翔	(長野商業)
2位	土屋 結希・若林 幸汰	(長野商業)
3位	大井 陽葵・神田 蒼太郎	(長野商業)
	吉田 幸四郎・笠松 照栄	(長野商業)
5位	倉島 想弥・矢萩 蒼羽	(長野)
	黒田 幸希・高橋 光暉	(文化学園長野)
	酒井 音羽・服部 瑛人	(長野工業)
	内山 幸輝・根岸 颯汰	(中野西)
女子		
1位	実原 凜奈・前田 未和	(文化学園長野)
2位	藤田 心麦・山崎 琳子	(文化学園長野)
3位	高山 桜加・前島 友愛	(文化学園長野)
	広沢 愛優美・川崎 咲耶香	(文化学園長野)
5位	青木 茉子・横田 美結	(長野吉田)
	五百住 真琴・吉田 愛	(中野西)
	小池 舞菜・春日 心音	(長野)
	宮坂 優衣・小林 紗希	(長野商業)

個人戦 シングルス		
男子		
1位	玉井 健心	(長野商業)
2位	土屋 結希	(長野商業)
3位	川上 斗和	(長野商業)
	大井 陽葵	(長野商業)
5位	小林 晴崇	(屋代)
	臼田 陽翔	(長野商業)
	吉平 翔依	(長野西)
	山越 海璃	(長野商業)
女子		
1位	藤田 心麦	(文化学園長野)
2位	篠原 美結	(文化学園長野)
3位	前田 未和	(文化学園長野)
	実原 凜奈	(文化学園長野)
5位	広沢 愛優美	(文化学園長野)
	山崎 琳子	(文化学園長野)
	宮坂 優衣	(長野商業)
	小池 舞菜	(長野)

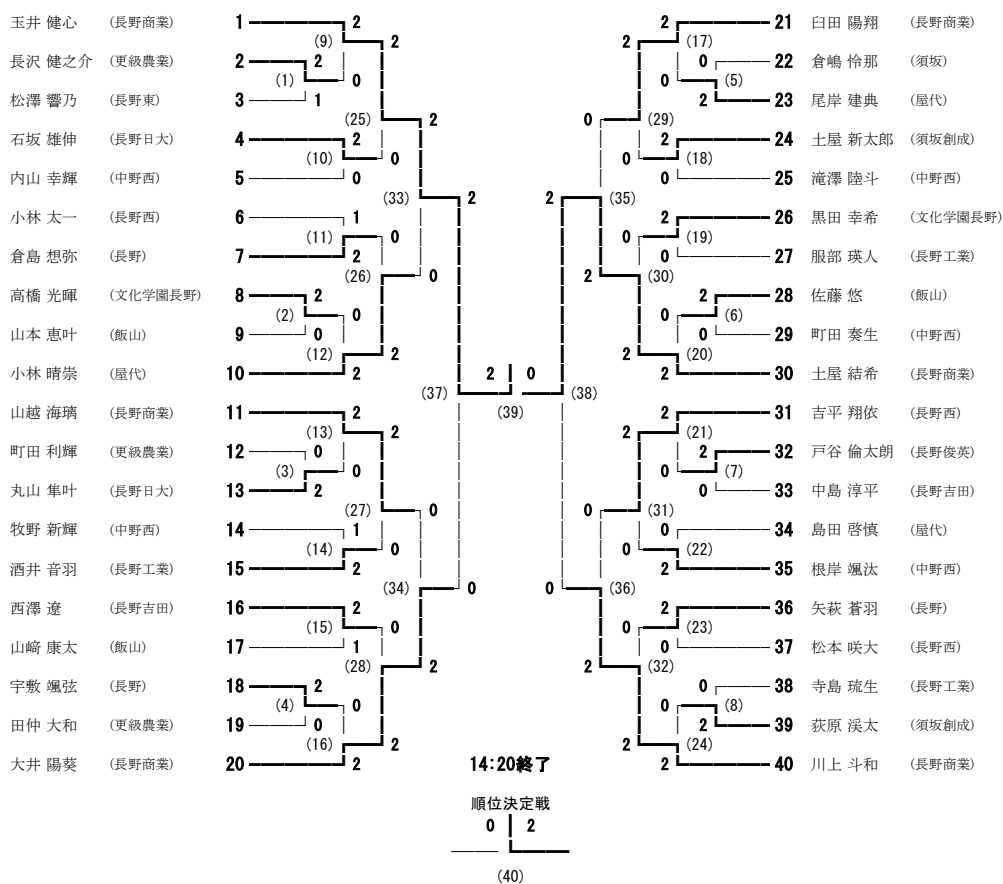
令和8年度 長野県高等学校総合体育大会北信大会バドミントン競技 男子ダブルス本選



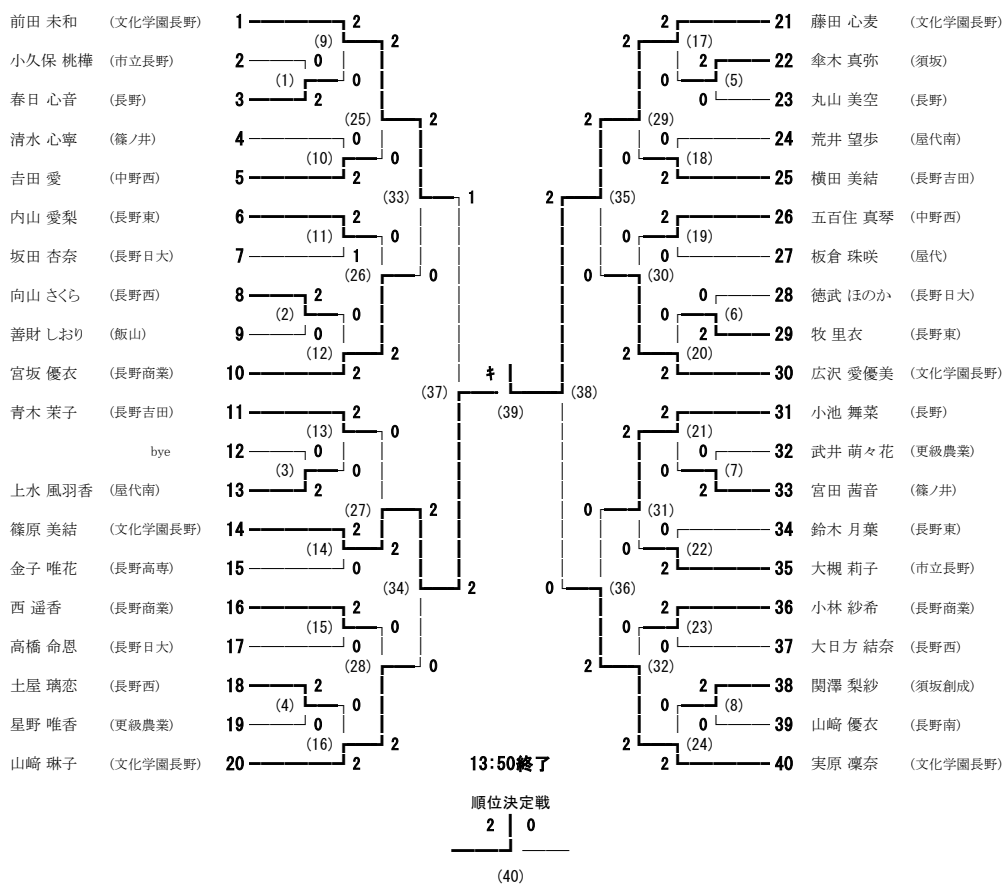
令和8年度 長野県高等学校総合体育大会北信大会バドミントン競技 女子ダブルス本選



令和8年度 長野県高等学校総合体育大会北信大会バドミントン競技 男子シングルス本選



令和8年度 長野県高等学校総合体育大会北信大会バドミントン競技 女子シングルス本選



令和8年度 長野県高等学校総合体育大会北信大会バドミントン競技 男子学校対抗予選

長野日大	1	3	2	6	3	12	長野工業
下高井農林	2	0		6	(10)	13	屋代南
長野東	3	3	0	0	1	14	長野南
					(4)		
長野吉田	4	1	3	7	0	15	市立長野
飯山	5	3		7	(11)	16	長野
屋代	6	3	4	8	1	17	更級農業
中野立志館	7	0		8	(12)	18	長野西
長野俊英	8	3	2			19	篠ノ井
長野高専	9	3	0		0	20	須坂
松代	10	0		9	3	21	中野西
須坂創成	11	3	5		(13)		
					(5)		
					(9)		

令和8年度 長野県高等学校総合体育大会北信大会バドミントン競技 女子学校対抗予選

屋代	1	3	2	6	3	10	長野吉田
更級農業	2	2		6	(7)	11	飯山
屋代南	3	3	2	0		12	長野東
長野高専	4	2	3	7	1	13	中野西
篠ノ井	5	3		7	(8)	14	長野西
長野日大	6	3	4	8	3	15	須坂創成
市立長野	7	2		8	(9)	16	須坂
長野南	8	0	5			17	長野清泉
長野	9	3		9	3	18	長野商業
					(2)		
					(10)		

令和8年度 長野県高等学校総合体育大会北信大会バドミントン競技 男子シングルス予選

伊藤 海翔 (長野南)	1	2	1	68	高梨 悠 (松代)
柳澤 歩樹 (長野俊英)	2	0	1	69	田中 航太郎 (長野東)
竹内 珀人 (長野高専)	3	2	2	70	倉嶋 怜那 (須坂)
原山 陽向 (長野吉田)	4	0	2	71	町井 颯斗 (長野)
長沢 健之介 (更級農業)	5	2	2	72	浅見 祥太 (市立長野)
松澤 響乃 (長野東)	6	2	2	73	尾岸 建典 (屋代)
本藤 真士 (市立長野)	7	0	3	74	高橋 琉斗 (中野立志館)
嘉生 陸 (下高井農林)	8	0	3	75	高野 静馬 (長野俊英)
藤木 龍之介 (須坂創成)	9	2	1	76	和田 寛多 (長野西)
石坂 雄伸 (長野日大)	10	2	2	77	土屋 新太郎 (須坂創成)
窪田 暁斗 (松代)	11	0	4	78	竹田 友貴 (北部)
樋口 都和 (屋代南)	12	0	1	79	中澤 咲人 (長野日大)
清水 悠路 (飯山)	13	2	1	80	武捨 友 (屋代南)
山田 デニー (須坂)	14	0	0	81	滝澤 陸斗 (中野西)
三ツ井 漣 (長野工業)	15	2	5	82	梅田 侑虎 (篠ノ井)
彦坂 拓実 (北部)	16	0	2	83	長谷川 湧也 (下高井農林)
内山 幸輝 (中野西)	17	2	2	84	風間 悠大 (長野吉田)
小林 太一 (長野西)	18	2	2	85	黒田 幸希 (文化学園長野)
久保田 悠人 (長野日大)	19	0	6	86	小林 輝 (坂城)
湯本 元気 (長野吉田)	20	2	0	87	森山 純希 (長野)
藤沢 碧海 (中野立志館)	21	1	0	88	宮川 瑞希 (長野高専)
大塚 航 (長野工業)	22	2	0	89	柳沢 聖真 (更級農業)
宮沢 佳明 (長野高専)	23	0	7	90	萩原 新瑛 (須坂)
松橋 幸誠 (長野南)	24	0	2	91	清水 紘翔 (長野俊英)
倉島 想弥 (長野)	25	2	2	92	服部 瑛人 (長野工業)
高橋 光暉 (文化学園長野)	26	2	2	93	塩崎 仁也 (長野東)
笹岡 歩夢 (須坂東)	27	0	8	94	伊藤 祐貴 (長野吉田)
堀内 陽真 (長野俊英)	28	2	0	95	宮越 遙飛 (長野南)
小出 琉太 (篠ノ井)	29	0	0	96	佐藤 悠 (飯山)
阿部 夢飛 (市立長野)	30	0	0	97	富井 諒 (下高井農林)
島田 暁哉 (須坂創成)	31	2	9	98	町田 奏生 (中野西)
山本 恵叶 (飯山)	32	2	2	99	五十嵐 琉貴 (市立長野)
畠山 莉玖 (須坂)	33	0	2	100	田口 怜穂 (中野立志館)
宮川 颯都 (屋代南)	34	2	0	101	戸谷 倫太郎 (長野俊英)
八町 快吏 (篠ノ井)	35	2	0	102	山岸 汰地 (飯山)
佐藤 耕平 (下高井農林)	36	0	12	103	茂木 鉄平 (坂城)
西川 京介 (長野西)	37	0	2	104	金澤 央恭 (長野日大)
町田 利輝 (更級農業)	38	2	2	105	杉田 夢和途 (松代)
丸山 隼叶 (長野日大)	39	2	2	106	井口 裕斗 (須坂創成)
張 晏崧 (長野高専)	40	0	13	107	小林 陽太 (長野南)
北澤 魁理 (坂城)	41	0	0	108	中島 淳平 (長野吉田)
竹節 昂平 (須坂創成)	42	2	0	109	島田 啓慎 (屋代)
牧野 新輝 (中野西)	43	2	2	110	長坂 拓海 (長野工業)
町田 真豊 (中野立志館)	44	0	14	111	小笹 大我 (下高井農林)
倉澤 慶太 (長野東)	45	1	0	112	松原 時希 (長野東)
山本 修藏 (長野南)	46	2	0	113	渡辺 柊斗 (屋代南)
西岡 悠人 (松代)	47	0	0	114	島田 悠生 (更級農業)
小出 隼輝 (屋代)	48	2	15	115	新保 琉月 (長野高専)
山野井 稜真 (長野)	49	0	2	116	根岸 颯汰 (中野西)
酒井 音羽 (長野工業)	50	2	2	117	矢萩 蒼羽 (長野)
西澤 遼 (長野吉田)	51	2	2	118	黒岩 勇斗 (中野立志館)
松沢 洸 (屋代南)	52	0	16	119	島田 昊太郎 (長野日大)
中村 琉汰 (市立長野)	53	2	0	120	小林 珀心 (須坂)
東海 菜広 (篠ノ井)	54	0	0	121	上沢 結人 (市立長野)
加藤 大和 (長野俊英)	55	0	0	122	松本 咲大 (長野西)
塚田 信介 (屋代)	56	2	17	123	渡辺 夢和 (松代)
山岸 裕弥 (松代)	57	0	2	124	小山 昇吾 (長野南)
山崎 康太 (飯山)	58	2	2	125	寺島 琉生 (長野工業)
宇敷 颯弦 (長野)	59	2	2	126	山崎 柊舞 (屋代南)
山崎 凌生 (長野西)	60	0	18	127	平野 論音 (更級農業)
小林 叶弥 (長野東)	61	0	0	128	倉島 将大 (篠ノ井)
上澤 圭悟 (中野立志館)	62	2	0	129	玉井 颯太 (長野高専)
桑原 瑠稀愛 (下高井農林)	63	0	0	130	荻原 湊大 (須坂創成)
小田原 有苒 (須坂)	64	2	19	131	赤羽 純太郎 (屋代)
田仲 大和 (更級農業)	65	2	2	132	小林 宏成 (飯山)
上野平 唯冬 (中野西)	66	0	2	133	小林 佑真 (須坂東)
三水 蒼空 (篠ノ井厚峡校)	67	0	2		

令和8年度 長野県高等学校総合体育大会北信大会バドミントン競技 女子シングルス予選

松浦 詩 (長野清泉)	1	0	2	22	2	59	傘木 真弥 (須坂)	
小久保 桃樺 (市立長野)	2	2	2	0	(69)	2	60	松本 芽生 (須坂創成)
佐藤 しおり (中野立志館)	3	(1)	0	0	0	(27)	61	羽生田 紫 (長野東)
伊藤 絢剛 (長野高専)	4	0	0	2	2	(28)	62	丸山 美空 (長野)
小野塚 陽菜 (長野商業)	5	(2)	2	0	0	(70)	63	大平 焯愛 (飯山)
小林 桜都 (下高井農林)	6	(54)	0	0	0	(29)	64	江口 來花 (下高井農林)
春日 心音 (長野)	7	(3)	2	2	2	65	松尾 奈南 (篠ノ井)	
清水 心寧 (篠ノ井)	8	2	2	2	2	(30)	66	荒井 望歩 (屋代南)
増村 帆夏 (長野東)	9	(4)	0	0	0	(71)	67	関 心音 (屋代)
柳原 希咲 (更級農業)	10	(55)	0	0	0	(31)	68	市川 風花 (長野清泉)
須田 ひかる (長野吉田)	11	(5)	2	0	2	69	傳田 心優 (長野西)	
岡田 空優 (屋代南)	12	0	0	0	1	70	月岡 夢渚 (市立長野)	
山本 祐理奈 (須坂)	13	(6)	2	0	2	(32)	71	山崎 ゆな (更級農業)
植松 咲菜 (長野西)	14	(56)	0	0	0	(72)	72	井出 心結奈 (長野商業)
吉田 愛 (中野西)	15	(7)	2	2	2	(33)	73	横田 美結 (長野吉田)
内山 愛梨 (長野東)	16	2	2	6	2	74	五百住 真琴 (中野西)	
坂田 莉子 (長野俊英)	17	(57)	1	0	0	(73)	75	仙田 美月 (篠ノ井)
星野 ゆりあ (屋代)	18	(8)	2	0	0	(34)	76	鈴木 千愛 (須坂)
坂田 杏奈 (長野日大)	19	2	2	7	2	(35)	77	金箱 七星 (長野商業)
中田 美紀 (長野南)	20	(9)	0	0	0	(74)	78	西澤 莉世 (長野南)
風間 希光 (屋代南)	21	(58)	0	1	0	(36)	79	宮崎 梨乃 (更級農業)
島田 理央 (須坂創成)	22	(10)	2	2	2	80	板倉 珠咲 (屋代)	
向山 さくら (長野西)	23	(11)	0	2	2	(37)	81	徳武 ほのか (長野日大)
中村 萌花 (長野)	24	(59)	0	8	0	(75)	82	木内 あいり (坂城)
田川 知佳 (須坂)	25	(12)	2	0	0	(38)	83	一色 美空 (須坂創成)
峯村 凜 (市立長野)	26	0	0	2	0	84	西中 惇乃 (長野高専)	
中澤 知恵美 (中野西)	27	(13)	2	0	0	(39)	85	小林 聖空 (屋代南)
青山 史緒 (長野清泉)	28	(60)	0	9	2	(76)	86	湯本 茉優 (中野立志館)
善財 しおり (飯山)	29	2	2	2	2	87	牧里 衣 (長野東)	
青木 菜子 (長野吉田)	30	(61)	2	11	2	(77)	88	武井 萌々花 (更級農業)
竹前 伽映 (長野日大)	31	(14)	2	0	0	(40)	89	飛田 結菜 (長野西)
羽田 ひより (飯山)	32	0	0	2	0	90	小林 紀絵 (長野南)	
湯本 美咲 (中野西)	33	(15)	1	0	0	(41)	91	萩庭 陽菜 (中野西)
宮林 沙樹良 (長野東)	34	(62)	2	13	0	(78)	92	水津 優月 (中野立志館)
山本 圭織 (北部)	35	(16)	0	2	2	(42)	93	高橋 恵來 (長野高専)
上水 風羽香 (屋代南)	36	2	2	2	2	94	宮田 茜音 (篠ノ井)	
篠原 美結 (文化学園長野)	37	(17)	2	2	0	(43)	95	市川 咲希 (長野吉田)
大森 多恵 (長野南)	38	(63)	0	14	0	(79)	96	井浦 果鈴 (長野清泉)
内川 優菜 (篠ノ井)	39	(18)	0	0	0	(44)	97	鈴木 月葉 (長野東)
堀込 明花 (屋代)	40	2	0	15	2	98	大久保 咲月 (屋代南)	
大沢 舞乃 (更級農業)	41	(19)	2	0	0	(45)	99	室田 七星 (長野日大)
宮下 心優 (長野清泉)	42	(64)	0	2	0	(80)	100	神農 姫花 (北部)
金子 唯花 (長野高専)	43	2	2	2	2	101	大槻 莉子 (市立長野)	
西 遥香 (長野商業)	44	(20)	2	2	0	(46)	102	小林 紗希 (長野商業)
水津 優音 (中野立志館)	45	(65)	0	16	0	(81)	103	浅沼 歩乃花 (中野西)
北村 みずき (須坂)	46	(21)	0	0	0	(47)	104	土屋 泉美 (下高井農林)
永井 明慧 (長野)	47	2	0	2	0	105	三原 萌音 (屋代)	
盛野 夏希 (須坂創成)	48	(22)	2	0	0	(48)	106	鷹見 一樹 (長野日大)
服田 優希奈 (長野南)	49	(66)	0	17	0	(82)	107	久保 実里 (須坂)
英 三千留 (長野高専)	50	(23)	0	2	0	(49)	108	今井 桜子 (市立長野)
高橋 命恩 (長野日大)	51	2	2	2	2	109	大日方 結奈 (長野西)	
土屋 璃恋 (長野西)	52	(24)	2	2	0	(50)	110	関澤 梨紗 (須坂創成)
篠原 優香 (飯山)	53	(67)	0	18	0	(83)	111	齊藤 姫菜 (長野吉田)
町田 咲良 (篠ノ井)	54	(25)	1	0	0	(51)	112	金井 千尋 (飯山)
荒川 実咲 (市立長野)	55	2	0	19	2	113	平出 明香莉 (長野高専)	
高橋 美風海 (屋代)	56	(26)	0	0	0	(52)	114	大槻 葵 (長野清泉)
滝澤 朱寿 (長野吉田)	57	(68)	2	2	2	(84)	115	浦野 智代 (長野)
星野 唯香 (更級農業)	58	2	2	2	2	116	山崎 優衣 (長野南)	