

# 令和7(2025)年度 長野県高等学校総合体育大会 バドミントン競技 北信大会



- [期 日] 令和7年5月9日(金)・10日(土)・11日(日)
- [日 程] 5月 9日 (金) 7:30 開場 (7:50~8:50 練習)  
8:20 監督会議 (終了時1回戦オーダー提出)  
8:55 開会式 選手宣誓:須坂高校  
9:15 競技開始
- 5月10日 (土) 7:30 開場 (7:50~8:50 練習) 9:00 競技開始
- 5月11日 (日) 7:30 開場 (7:50~8:50 練習) 9:00 競技開始
- [会 場] 長野運動公園総合運動場総合体育館
- [主 催] 北信高等学校体育連盟 長野県高等学校体育連盟 長野県教育委員会
- [主 管] 北信高等学校体育連盟バドミントン専門部  
長野県高等学校体育連盟バドミントン専門部

北信高等学校体育連盟ホームページ

<http://hokusin.ngn-hssp.org/>

北信高等学校体育連盟バドミントン専門部ホームページ

<https://ngn-hkb.com/>

[大会役員]

大会長 三輪元子 (長野西校長)  
 副大会長 金井繁昭 (飯山校長) 内藤信一 (長野吉田校長) 阿部栄智 (松代校長)  
 会場長 馬場正一 (屋代校長)  
 大会委員長 朝田将幸 (長野西)  
 大会副委員長 吉澤拓未 (長野工業)

[競技役員]

総務委員長 吉澤拓未 (長野工業)  
 審判長 小林裕樹 (中野西)  
 競技委員 北澤晃 (更級農業) 寺田幸司 (篠ノ井) 須賀健太郎 (文化学園長野)  
 小林裕樹 (中野西) 早川竣 (長野商業)  
 各校顧問  
 補助員校 長野商業・長野工業・文化学園長野・中野西

[学校対抗戦 1回戦コート割・審判校]

コート番号	1・2	3・4	5・6	7・8	9・10	11・12
試合番号	男1	男2	男3	男4	男6	女1
審判校	中野西	屋代	篠ノ井	長野	長野工業	中野西
コート番号	サブ1・2	サブ3・5	サブ4・6			
試合番号	女2	女3	女4			
審判校	長野商業	長野吉田	長野日大			

[練習コート割] 3日目は、空いているコートについては譲り合って使用してください。

メイン体育館

時間	1	2	3	4	5	6	7	8	9	10	11	12
7:50~ 8:10	長野吉田	長野日大	長野	須坂東	長野西	長野高専	須坂創成	長野東	長野日大	長野東	長野	須坂創成
8:10~ 8:30	長野南	中野西	篠ノ井	須坂	更級農業	屋代南	長野商業	長野工業	長野高専	文化学園 長野	長野吉田	長野商業
8:30~ 8:50	飯山	市立長野	松代	松代	北部	中野立志 館	屋代	長野俊英	篠ノ井	飯山	屋代	市立長野

サブ体育館

時間	1	2	3	4	5	6
7:50~ 8:10	中野立志 館	長野清泉			屋代南	長野俊英
8:10~ 8:30	須坂	中野西			長野西	更級農業
8:30~ 8:50	長野南	下高井農 林	文化学園 長野	篠ノ井犀 峡・北部	坂城	予備

## 競技・審判上の注意

1. 本大会は、高体連が定めた大会実施要項及び令和7年度日本バドミントン協会競技規則並びに同大会運営規程により行います。
2. 本大会は、高体連が作成したガイドラインに従って実施します。
3. 大会の日程は、次のとおりです。
  - 1日目 学校対抗戦
  - 2日目 個人戦ダブルス予選・本選、個人戦シングルス予選（原則すべてを行います）
  - 3日目 個人戦シングルス本選
4. 敗者審判制です。競技規則を熟読した上で参加してください。なお、学校対抗戦の、最初に行われる試合の対戦と審判は、別表のとおりです。

勝者はスコアシートに勝者サイン（ダブルスは2名分）を記入して、主審は敗者にスコアシート及び使用したシャトルなどを渡し、敗者は本部に速やかに届けてください。
5. シャトルは、専門部で用意します。なお、シャトル代は各校より別途集金いたします。
6. 練習は、別表の練習コート割に従い指定時間に行ってください。練習球は、各自で準備してください。
7. 学校対抗戦の対戦チームが決まっている1・2回戦のオーダー用紙は、監督会議の終了時点で提出してください。
8. 学校対抗戦で選手変更がある場合は、監督会議にて「選手変更届」を提出してください。なお、監督会議以降の選手変更は認められません。また、個人戦の選手変更は一切認められません。
9. 試合に参加できるのは「選手認知書」に氏名が記載されている人及び監督会議で選手変更をされた人だけです。また、コーチについても「選手認知書」に登録されている人以外はフロアには入ることができません。

団体メンバーについては追加できませんが、変更することはできます。その際、認知書に登録していない選手についても変更可とします。（以前に北信高体連に確認済）
10. 試合終了後、勝ったチーム及び、順位・代表決定戦があるチームは、本部でオーダー用紙を受け取り、対戦チームが決まってから10分以内に指定封筒に入れて本部へ提出してください。本部に提出された後の変更はできません。提出する前に必ず確認してください。

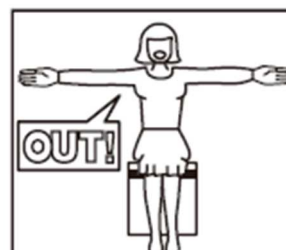
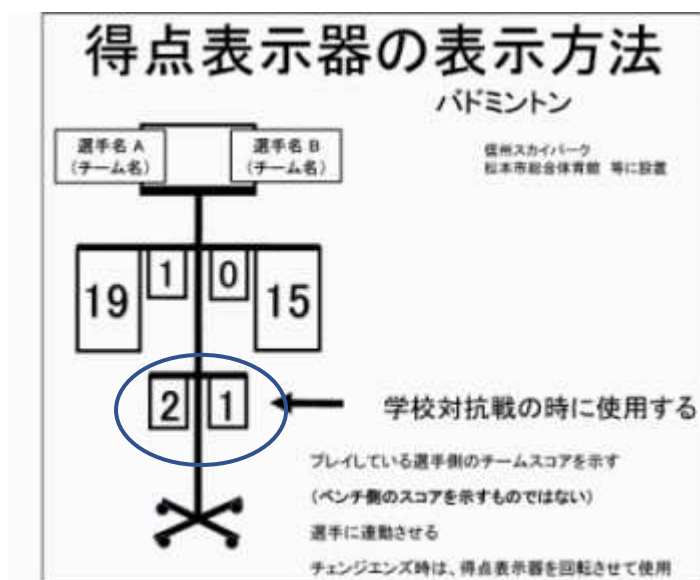
ダブルスに出場する選手が第1シングルスに出場することができません。ダブルスに出場する選手は第2・3シングルスに出場することができます。
11. 試合開始のコール後5分を経過しても選手が集合しない場合、「棄権」とみなすことがあります。
12. 学校対抗戦においては、挨拶、オーダー確認後、各チームは初回戦のみチーム練習を主審の指示により3分間行います。なお、個人対抗戦ではマッチ前練習は行いません。
13. 同一試合内でマッチが連続する場合には、10分間のインターバルを設けることができます。また、学校対抗戦が連続する場合は15分を目途にインターバルをとります。
14. 原則複数コート展開で行います。第2ダブルス終了時点で、マッチカウントが2-0のとき、原則として第2シングルスは負けているチームの第1シングルスが1ゲーム取った後に入れます。試合進行が遅れている場合、マッチカウントが1-1のとき、第2シングルスと第3シングルスは同時に入れます。

試合進行が遅れている場合などで、第2・3シングルスを入れる際、両監督の承諾を得てから開始します。
15. 間違えてコートに入ってゲームを始めた場合は、当該選手を失格とする。主審は挨拶の際にオーダーを確認し、マッチ前には選手の名前を必ず確認してください。
16. 各コートにコーチ席、ベンチは設けません。

17. チェンジエングズの場合、移動するのは選手・監督・コーチのみとし、応援する選手の位置は変えないでください。
18. 各ゲーム11点で60秒のインターバルをとることができます。ただし、監督やコーチが怪我の治療を手伝うことはできません。また、ゲーム再開に遅れた場合は、フォルトになります。  
各ゲーム間のインターバルは120秒とします。  
止血以外はゲームの進行を妨げないでください。特に、痙攣は怪我ではないので、試合を続行するか、棄権するか決める必要があります。
19. シャトルは2番球を使用します。ペースは確認されていますので、試打は行わないでください。なお、羽根を折り曲げる場合、まず正しいペースであるかどうか本部で判断します。また、シャトルの交換については、主審が決定しますので指示に従ってください。
20. マッチ中の水分補給、汗拭き、ラケット交換、靴ひもの締め直しなどは、必ず主審の許可を得てください。なお、コートサイドにかごを設置しません。飲み物をこぼさないように気をつけてください。
21. 天上の構造物にシャトルが当たった場合には、フォルトとします。特に、サブ体育館の真ん中のコートでバスケットゴールに当たったときもフォルトとします。
22. 審判の判定に「抗議」や「異議」を唱えることは一切認めません。もし判定に対して疑問がある場合には、次のサービスが行われる前に「質問」することができます。質問ができる者は、学校対抗戦では当該選手と監督、個人対抗戦では当該選手に限ります。
23. ラケットや身体でコート施設を叩く、耳障りなかけ声や叫び声を発するなど、規則を超えた不品行または不快な行動は行わないでください。なお、応援については、プレーの妨げだけでなく、運営に支障が出ないように配慮した上で、拍手、手拍子、声援、かけ声のみとし、歌や音を発する道具の使用は禁止します。
24. 素手でシューズの裏を拭く行為をしないでください。繰り返し行われる場合には、フォルトにすることもあります。必要な場合は、各校で雑巾などを用意してください。
25. 審判構成は、主審、線審2名、得点板（線審が兼ねてもい）として、3名以上とします。不足する場合には補助員で対応しますので、本部に申し出てください。  
審判を行う際、特にスコアシートの書き方については、各校で事前に確認してから大会に臨んでください。
26. マッチ中の服装は日本バドミントン協会「審査合格品」とし、上衣（ウェア）の背面には必ずチーム名（高さ6～10cm、横30cm以内）を明示してください。
27. 頭髪・靴下・サポーター・アンダーギアなどは、規則に従ったものにしてください。  
※判断に迷うときは、専門委員長・本部に問い合わせください。
28. 上記の他、監督会議において確認した内容に従ってください。

[主審・線審・サービスジャッジ・得点表示]

1. 線審、サービスジャッジについては、自信をもって大きい声で行ってください。間違えたら訂正すればいいだけですから、自信を持って行ってください。とくに、当該選手や監督などから何か言われても判断を覆さないようにしてください。
2. シャトル交換は主審ではなく、線審に頼んで行うようにしてください。主審はいかなる場合でも、コートから離れてはいけません。
3. 得点係の人には、線審の権限はありません。また、主審がコールしてから得点表示をめくるようにしてください。



シャトルがコート外に落ちたとき



シャトルがコート内に落ちたとき



シャトルの落下点が見えなくて判定ができなかったとき

## 会場使用上の注意

1. 履物を、体育館内用と屋外用で、きちんと区別してください。なお下履きは、ビニール袋を準備し観客席に持参してください。
2. 顧問の先生に、観客席の「座席割」を連絡しますので、指定された場所を使用してください。
3. ロビー、廊下などでは、シャトル打ちをしないでください。
4. 応援旗などでテープを使用する場合は、必ず自校で用意した「養生テープ」を使用してください。
5. 空カン・空ビン・その他のゴミは、各校でゴミ袋を準備するなどして必ず持ち帰ってください。特に、体育館の自動販売機で購入したドリンク類以外のペットボトルなどを備え付けのゴミ箱へ絶対に捨てないようにしてください。
6. 自転車は、自転車置き場に整然と並べてください。

# タイムテーブル

## 【1日目：学校対抗戦】

コート	メイン体育館												サブ体育館					
	1	2	3	4	5	6	7	8	9	10	11	12	1	2	3	5	4	6
9:15	BT1		BT2		BT3		BT4		BT6		GT1		GT2		GT3		GT4	
10:25	BT5		BT7		BT11		BT12		GT6		GT7		GT5		GT8		GT9	
11:35	BT8		BT9		BT10				本GT1				GT10		GT11		GT12	
12:45	本BT1		本BT2						本GT2				GT13		本GT3		本GT4	
13:55	本BT3		本BT4		本BT5		本BT6						本GT5					
15:05	本BT7		本BT8		本GT6		本GT7		本BT11		本BT12		本GT10				本GT11	
16:15	本BT9		本BT10		本GT8		本GT9											

## 【2日目：ダブルス予選・本選、シングルス予選】

コート	メイン体育館												サブ体育館					
	1	2	3	4	5	6	7	8	9	10	11	12	1	2	3	5	4	6
9:00	BD1	BD2	BD3	BD4	BD5	BD6	BD7	BD8	BD9	BD10	GD1	GD2	GD4	GD5	GD6	GD7	GD8	GD9
9:20	予選BD11～BD68、GD3、15～22、47～50流し込み 本選BD1～20、GD1～20流し込み												予選GD10～14、23～46、51～62流し込み					
11:30	予選BS1～102流し込み												予選GS1～89流し込み					

※ダブルス本選について、順位決定戦を行います

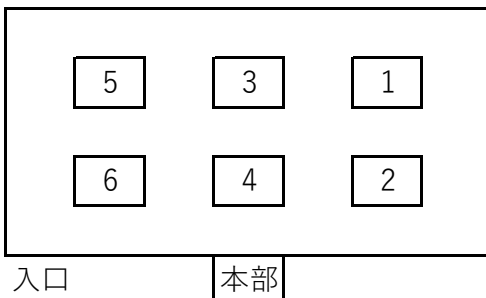
※シングルス予選について、ダブルス勝ち上がり選手は後回しとします

## 【3日目：シングルス本選】

コート	メイン体育館												サブ体育館					
	1	2	3	4	5	6	7	8	9	10	11	12	1	2	3	5	4	6
9:00	BS1	BS2	BS3	BS4	BS5	BS6	GS1	GS2	GS3	GS4	GS5	GS6						
9:20	BS7～40、GS7～40流し込み																	

※シングルス本選について、順位決定戦を行います

サブ体育館コート配置図



長野県高等学校総合体育大会北信大会 男子学校対抗出場選手番号

<b>1</b>		<b>中野西</b>		<b>2</b>		<b>松代</b>		<b>3</b>		<b>長野南</b>		<b>4</b>		<b>須坂</b>	
<b>監督</b>		小林 裕樹		<b>監督</b>		大屋 愛莉		<b>監督</b>		和田 拓也		<b>監督</b>		新井 隼冬	
<b>コーチ</b>		高城 浩文		<b>コーチ</b>		駒津 憲雄		<b>コーチ</b>		宮澤 杏奈		<b>コーチ</b>		齋藤 澄人	
10401	主	加藤 陽向	3	12101	主	西岡 悠人	2	11807	主	鶴田 晃	3	10603	主	山田 稜真	3
10403		望月 直太郎	3	12102		杉田 夢和途	2	11803		塚田 隆之介	3	10601		大北 和一	3
10402		宮川 響	3	12103		山岸 裕弥	2	11802		鈴木 恵人	3	10602		宮澤 湧生	3
10409		内山 幸輝	2	12104		渡辺 夢和	2	11804		坂本 駿	3	10604		大峡 碧	3
10410		牧野 新輝	2	12105		窪田 眺斗	2	11808		戸谷 勤太郎	3	10605		町田 蒼太	3
10411		滝澤 陸翔	2					11811		小山 昇吾	2	10607		宮沢 亮成	2
10420		根岸 颯汰	1					11805		竹内 裕紀	3	10609		畠山 莉玖	2
10404	M	今井 諒冨	3									10612	M	小林 珀心	2
<b>5</b>		<b>飯山</b>		<b>6</b>		<b>更級農業</b>		<b>7</b>		<b>長野日大</b>		<b>8</b>		<b>中野立志館</b>	
<b>監督</b>		関谷 将司		<b>監督</b>		北澤 晃		<b>監督</b>		山本 晃		<b>監督</b>		永池 幸一	
<b>コーチ</b>		中村 英		<b>コーチ</b>		矢澤 風奈		<b>コーチ</b>		小山 貴		<b>コーチ</b>		裕村 将生	
10107	主	山本 青空	3	12001	主	新井 陸真	3	12801	主	茂木 桜満	3	10301	主	田中 大翔	3
10101		阿部 新	3	12002		宮澤 龍駕	3	12802		荒井 築来	3	10302		三浦 悠亜	3
10102		工藤 啓樹	3	12006		小宮山 煌希	3	12804		水野 優也	3	10307		田口 怜穂	2
10106		山浦 圭太	3	12008		和田 柗真	3	12805		松木 遥都	3	10303		藤沢 碧海	2
10108		小林 俊満	3	12009		西 開真	3	12806		伊藤 耕平	3	10308		上澤 圭悟	2
10109		関谷 煌	3	12011		松澤 大輝	3	12809		中澤 咲人	2	10309		牧 拓海	2
10110		山田 偉貴	3	12012		武井 忠司	3	12816		石坂 雄伸	2	10305		飯沼 礼萬	2
10104	M	荻原 竜馬	3	12004	M	澤崎 龍之介	3	12807	M	飯田 佳寛	3				
<b>9</b>		<b>長野吉田</b>		<b>10</b>		<b>屋代</b>		<b>11</b>		<b>篠ノ井</b>		<b>12</b>		<b>下高井農林</b>	
<b>監督</b>		霧村 尚樹		<b>監督</b>		森嶋 光		<b>監督</b>		市瀬 研一		<b>監督</b>		友定 充洋	
<b>コーチ</b>		秋山 真紀子		<b>コーチ</b>		羽毛田 哲椰		<b>コーチ</b>		寺田 幸司		<b>コーチ</b>		小島 満	
10901	主	渡邊 晴大	3	12205	主	両角 楓矢	3	11902	主	須貝 玲央	3	10203	主	小林 柚太	3
10902		松原 優真	3	12202		丸山 信武	3	11901		大井 勇人	3	10201		中村 優太	3
10915		的場 優和	3	12201		坂田 智哉	3	11903		山崎 大護	3	10202		吉浦 幸輝	3
10907		藤澤 宙	3	12204		鳥羽 恭介	3	11904		仲 皓軒	3	10204		水野 蒼生	3
10909		丸山 颯太	3	12203		柳沢 匠利	3	11908		野村 悠斗	3	10208		湯本 泰平	2
10916		中島 淳平	2	12215		小林 晴崇	2	11907		武田 雄貴	3	10209		嘉生 陸	2
10905		柳澤 悠翔	3	12211		塚田 信介	2	11906		杉山 陽希	3	10206		富井 諒	2
10917	M	傳田 士朗	2	12214	M	島田 啓慎	2	11909	M	金井 大和	3				
<b>13</b>		<b>市立長野</b>		<b>14</b>		<b>長野高専</b>		<b>15</b>		<b>長野工業</b>		<b>16</b>		<b>長野東</b>	
<b>監督</b>		原田 裕太		<b>監督</b>		西信 洋和		<b>監督</b>		吉澤 拓未		<b>監督</b>		金子 裕樹	
<b>コーチ</b>		島田 亮		<b>コーチ</b>		宮澤 佑生		<b>コーチ</b>		宮坂 正樹		<b>コーチ</b>		齋藤 正善	
12502	主	山下 圭	3	13001	主	中島 有紫	3	11501	主	竹内 柳稀	3	11401	主	田村 直央	3
12501		山浦 士苑	3	13002		小山 叶夢	3	11502		佐藤 日向	3	11402		倉島 悠生	3
12503		小林 春彦	3	13003		張 晏崧	2	11503		龍堀 友祐	3	11403		垣内 瑠心	3
12504		浅見 祥太	2	13005		宮川 瑞希	2	11504		徳竹 皇紀	3	11404		山本 稀一	3
12505		阿部 夢飛	2	13007		宮沢 佳明	2	11505		原山 哲郎	3	11405		近藤 亮磨	3
12506		本藤 真士	2	13009		玉井 颯太	2	11514		酒井 音羽	2	11406		青木 琉汰	3
12512		上沢 結人	2	13011		新保 琉月	2	11525		服部 瑛人	1	11407		中野 力優太	3
12511	M	臼田 葵生	2	13008	M	安藤 鈴	2	11506	M	宮崎 快斗	3	11409	M	小林 稜	3
<b>17</b>		<b>長野西</b>		<b>18</b>		<b>長野俊英</b>		<b>19</b>		<b>屋代南</b>		<b>20</b>		<b>長野</b>	
<b>監督</b>		村松 寛太		<b>監督</b>		須藤 立樹		<b>監督</b>		中村 州一		<b>監督</b>		小林 和成	
<b>コーチ</b>		渡辺 勤		<b>コーチ</b>				<b>コーチ</b>				<b>コーチ</b>		伊藤 真由美	
11204	主	山口 大地	3	12909	主	一之瀬 楓冨	3	12301	主	古賀 蓮	3	11101	主	竹花 慎吾	3
11201		坂本 皓大	3	12903		池田 達哉	3	12302		坂井 駿也	3	11102		小市 恵介	3
11203		山口 謙	3	12901		馬場 優輝	3	12303		合津 颯馬	3	11104		山田 煌翔	3
11205		所 大晟	3	12902		富岡 潤太	3	12304		中島 輝也	3	11105		森脇 利敬	3
11206		小林 太一	2	12924		戸谷 倫太朗	2	12305		宮澤 陽汰	3	11108		平林 顕	3
11207		吉平 翔依	2	12915		加藤 大和	2	12306		小林 琉惺	3	11109		倉島 想弥	2
11211		松本 咲大	2	12920		宮原 空希	2					11115		矢萩 蒼羽	1
11202	M	戸根山 慶哉	3	12907	M	成澤 昊	3					11110	M	宇敷 颯弦	2
<b>21</b>		<b>長野商業</b>		<b>22</b>		<b>須坂創成</b>		<b>監督</b>				<b>監督</b>			
<b>監督</b>		早川 竣		<b>監督</b>		藤澤 直方		<b>コーチ</b>				<b>監督</b>			
<b>コーチ</b>		手塚 光好		<b>コーチ</b>		久保 洋登		<b>コーチ</b>				<b>コーチ</b>			
11301	主	土屋 太希	3	10701	主	宮崎 柗人	3								
11302		高橋 優希	3	10706		古川 淳悟	3								
11303		堀川 悠陽	3	10702		秋葉 一太	3								
11304		清水 滉太	3	10703		荒井 日向	3								
11307		熊井 康介	2	10704		武田 大空	3								
11314		玉井 健心	1	10707		横山 龍之介	3								
11315		土屋 結希	1	10712		上澤 翔太	2								
11316	M	若林 幸汰	1	10705	M	藤森 優	3								
<b>監督</b>				<b>監督</b>				<b>監督</b>				<b>監督</b>			
<b>コーチ</b>				<b>コーチ</b>				<b>コーチ</b>				<b>コーチ</b>			

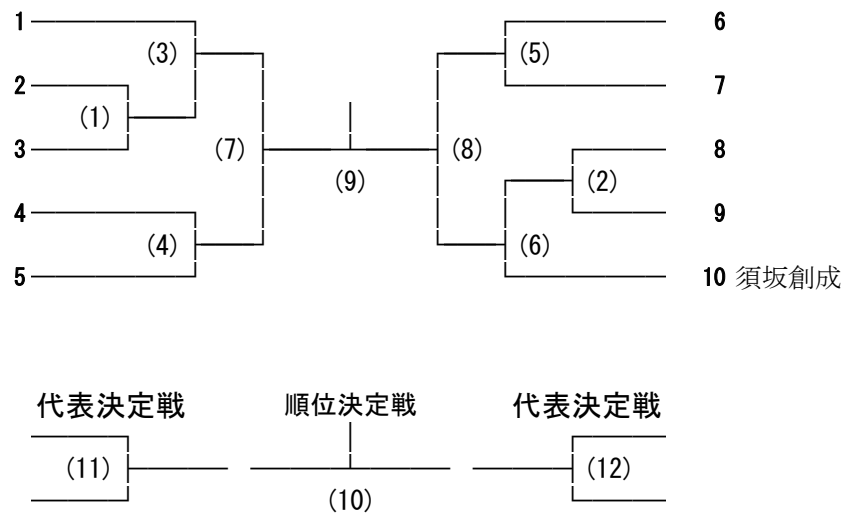
長野県高等学校総合体育大会北信大会 女子学校対抗出場選手番号

1 中野西			2 長野俊英			3 長野東			4 長野西		
監督	小林 裕樹		監督	須藤 立樹		監督	齋藤 正善		監督	渡辺 勤	
コーチ	高城 浩文		コーチ			コーチ	金子 裕樹		コーチ	村松 寛太	
10453	主	松本 遥香 3	12951	主	今井 華南 3	11451	主	鷹野 未空 3	11260	主	原田 小春 3
10454		吉田 慈 3	12952		滝沢 美羽 3	11452		石坂 奏 3	11262		三宅 悠希 3
10457		傳田 美海 3	12953		鎌澤 愛夏 3	11453		久保 初果 3	11254		丸山 笑花 3
10451		佐藤 志穂 3	12954		小池 菜都 2	11454		渡辺 あさひ 3	11252		高野 梨里愛 3
10460		萩庭 陽菜 2	12955		根津 優那 2	11460		内山 愛梨 1	11264		向山 さくら 2
10462		五百住 真琴 1				11461		宮沢 青空 1	11266		土屋 璃恋 1
10463		吉田 愛 1							11267		大日方 結奈 1
10452	M	山崎 庵璃 3				11455	M	牧 里衣 2	11261	M	前田 紗優菜 3
5 屋代			6 長野商業			7 屋代南			8 市立長野		
監督	羽毛田 哲柳		監督	江端 優		監督	中村 州一		監督	原田 裕太	
コーチ	森嶋 光		コーチ	竹内 徳善		コーチ			コーチ	片岡 めぐみ	
12251	主	土山 結万 3	11356	主	三好 香那 3	12351	主	神津 美莉亜 3	12552	主	徳武 葵々花 3
12252		横田 佳音 3	11355		松木 真衣 3	12352		村松 陽菜 3	12551		鈴木 美彩 3
12255		板倉 珠咲 2	11358		竹内 優月 2	12353		松島 陽菜 3	12553		山崎 真子 3
12253		三原 萌音 2	11362		宮坂 優衣 1	12354		大久保 咲月 2	12554		石田 結香 3
12258		星野 ゆりあ 2	11364		内山 優季 1	12355		岡田 空優 2	12555		田京 心 3
12259		土山 心緒 1	11363		西 遥香 1				12559		西澤 亜香里 2
12265		堀込 明花 1	11365		小林 紗希 1				12561		大槻 莉子 1
12254	M	半田 美颯 2							12557	M	荒川 実咲 2
9 須坂			10 長野清泉			11 長野吉田			12 長野日大		
監督	新井 隼冬		監督	宮本 志織		監督	信藤 肇		監督	山本 晃	
コーチ	齋藤 澄人		コーチ			コーチ	深澤 綾則		コーチ	小山 貴	
10652	主	松本 羽奏 3	12651	主	小根澤 悠希 3	10951	主	鈴木 葵葉 3	12851	主	中島 空乃 3
10651		永井 愛心 3	12655		小田切 翔子 3	10952		児玉 実優 3	12852		長林 杏 3
10654		本藤 花野 3	12652		福島 みひろ 3	10953		青木 茉莉 2	12853		若林 菜夏 3
10655		長張 日向花 3	12654		森田 万智 3	10955		須田 ひかる 2	12855		瀧澤 はな 3
10657		田川 知佳 2	12653		松久 佳央 3	10959		塚田 琉花 2	12856		高橋 命恩 2
10662		傘木 真弥 1	12656		丸山 瑚海 3	10958		古田 桜都 2	12857		竹前 伽映 2
			12657		小出 ゆう 3	10966		横田 美結 1	12861		上條 陽結莉 1
						10957	M	西澤 綾花 2	12854	M	赤坂 怜香 3
13 更級農業			14 篠ノ井			15 中野立志館			16 長野		
監督	矢澤 風奈		監督	寺田 幸司		監督	篠原 茜音		監督	小林 和成	
コーチ	北澤 晃		コーチ	市瀬 研一		コーチ	松村 将生		コーチ	伊藤 真由美	
12051	主	金井 涼華 3	11951	主	下平 花歩 3	10351	主	戸谷 真心 3	11151	主	田本 理美 3
12053		山田 怜和 3	11952		鈴木 春音 3	10352		宮田 玲美 3	11152		吉岡 柚那 3
12054		依田 紅璃 3	11953		武井 心那 3	10353		加藤 あおい 3	11155		山浦 芽愛 3
12052		北村 彩華 3	11954		海野 仁美 3	10354		高見澤 結夏 3	11156		山城 歩乃花 3
12055		武井 萌々花 2	11957		岡村 歩美 3	10355		小林 実梨 2	11157		唐木 美沙希 3
12056		栗田 果怜 2	11958		千葉 笑那 3	10357		水津 優月 2	11158		小池 舞菜 2
12057		中島 野乃 2	11956		風間 心結 3	10358		池田 結愛 1	11159		春日 心音 2
12058	M	山口 陽愛 2	11955	M	宮沢 実紅 3	10356	M	佐藤 しおり 2	11153	M	寺島 未薫 3
17 長野南			18 須坂創成			19 飯山			20 坂城		
監督	和田 拓也		監督	藤澤 直方		監督	中村 英		監督	北村 卓也	
コーチ	西原 恵子		コーチ	柳沢 圭司		コーチ	関谷 将司		コーチ	小山 佳代子	
11856	主	滝澤 由捺 3	10751	主	渡邊 優花 3	10152	主	吉越 珠実 3	12451	主	西澤 莓紅 3
11853		村松 美羽 3	10752		上田 結菜 2	10151		丸山 初夏 3	12452		水出 花香 3
11860		山崎 優衣 2	10753		盛野 夏希 2	10153		芦田 雪乃 3	12453		竹内 姫奈 3
11859		中田 美紀 2	10754		島田 理央 2	10154		宮川 小夜 3	12455		近藤 志桜里 2
11857		松山 安美香 3	10755		関澤 梨沙 1	10155		頼田 彩音 3	12457		西澤 杏 2
11855		山邊 母希 3	10756		高橋 絵美 1	10156		須藤 優奈 3	12458		吉橋 由菜 2
11852		池田 和花 3				10157		善財 しおり 2			
11851	M	青山 莉奈 3									
21 長野高専			25 文化学園長野								
監督	西信 洋和		監督	須賀 健太郎		監督			監督		
コーチ	高柳 佑太		コーチ	須賀 紗樹		コーチ			コーチ		
13052	主	平塚 陽世里 3	12751	主	光沢 真桜 3						
13051		平塚 涼那 3	12752		宮澤 知花 3						
13053		金子 唯花 2	12753		有住 悠 3						
13054		西中 惇乃 2	12755		実原 凜奈 1						
13055		白木 里桜 2	12756		前田 未和 1						
13056		平出 明香莉 1	12757		山崎 琳子 1						
13057		伊藤 絢俐 1	12758		藤田 心麦 1						
		高橋 恵来 1	12759	M	前島 友愛 1						



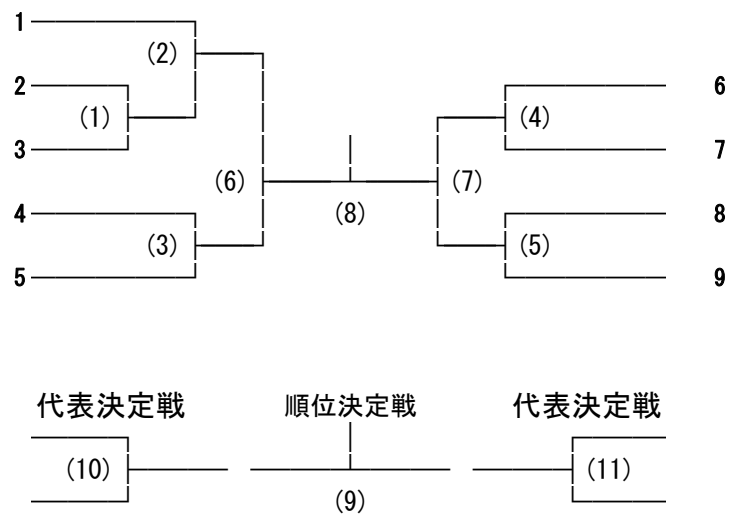
令和7年度 長野県高等学校総合体育大会北信大会バドミントン競技 男子学校対抗本選

長野商業

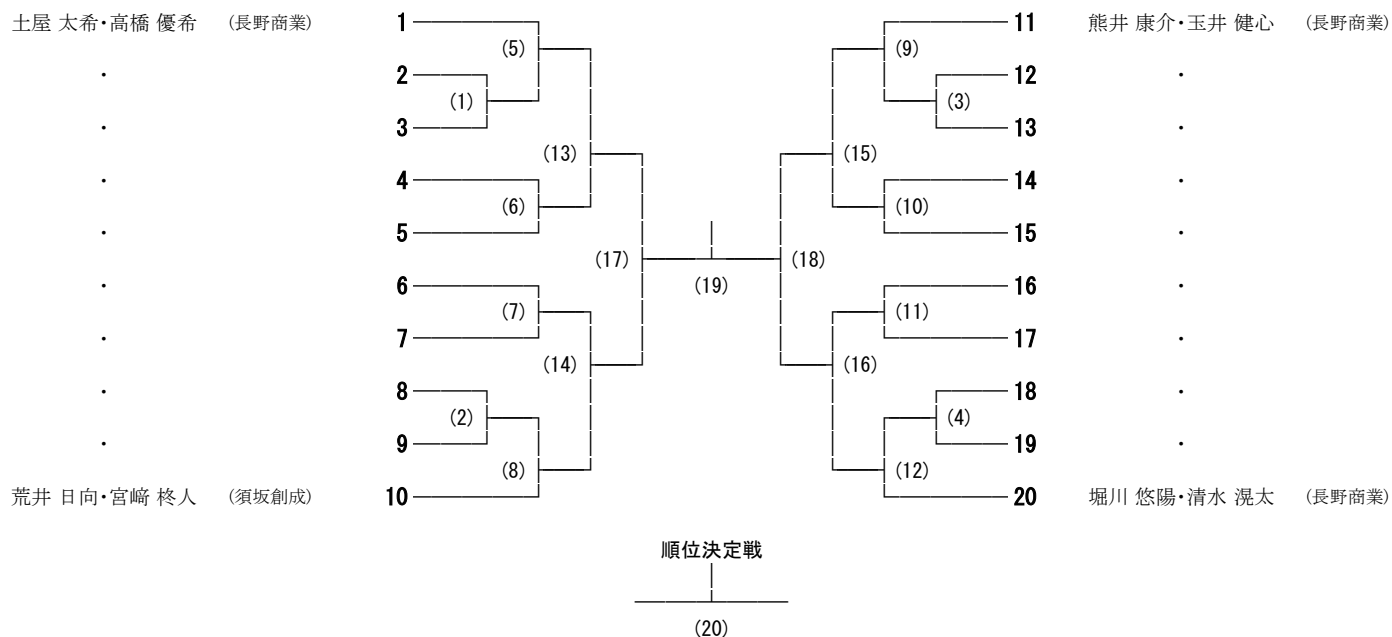


令和7年度 長野県高等学校総合体育大会北信大会バドミントン競技 女子学校対抗本選

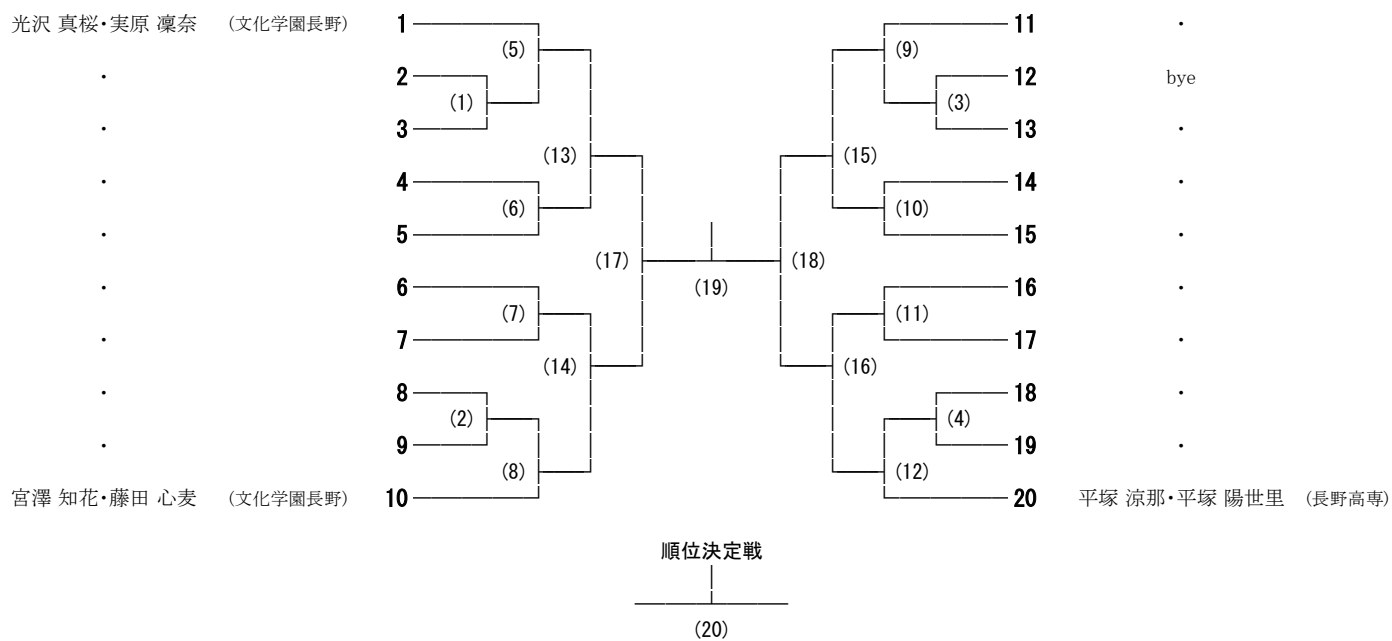
文化学園長野



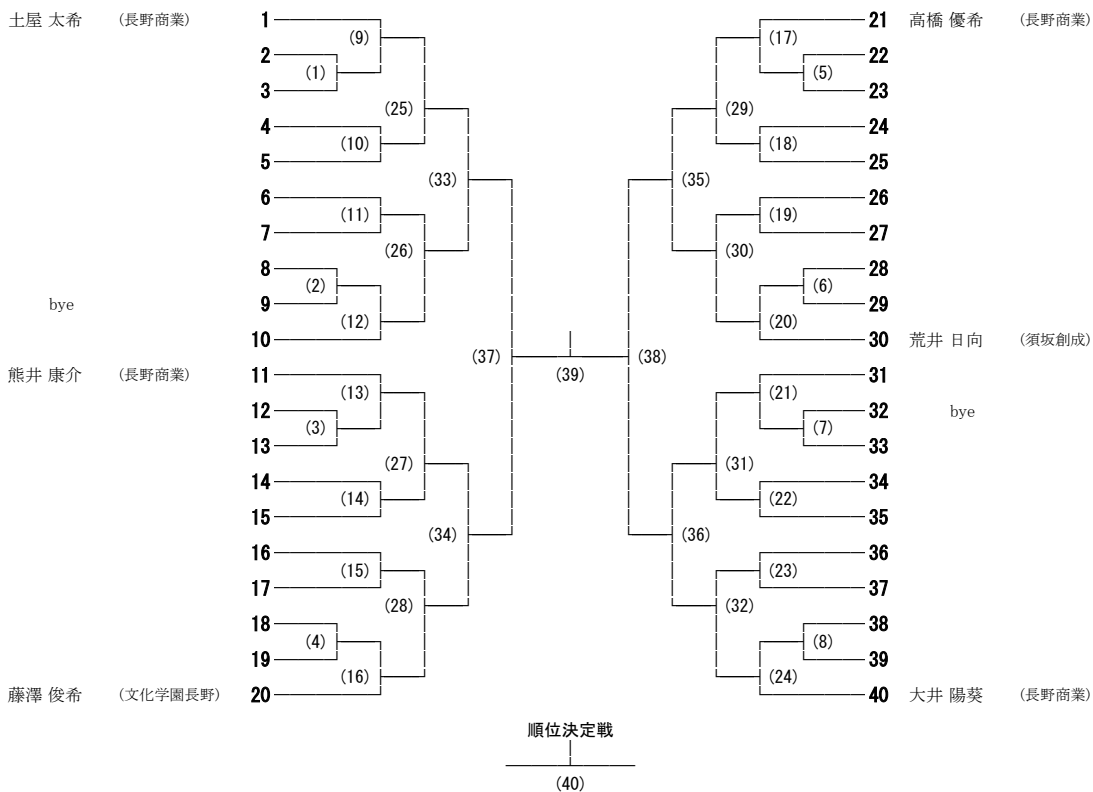
令和7年度 長野県高等学校総合体育大会北信大会バドミントン競技 男子ダブルス本選



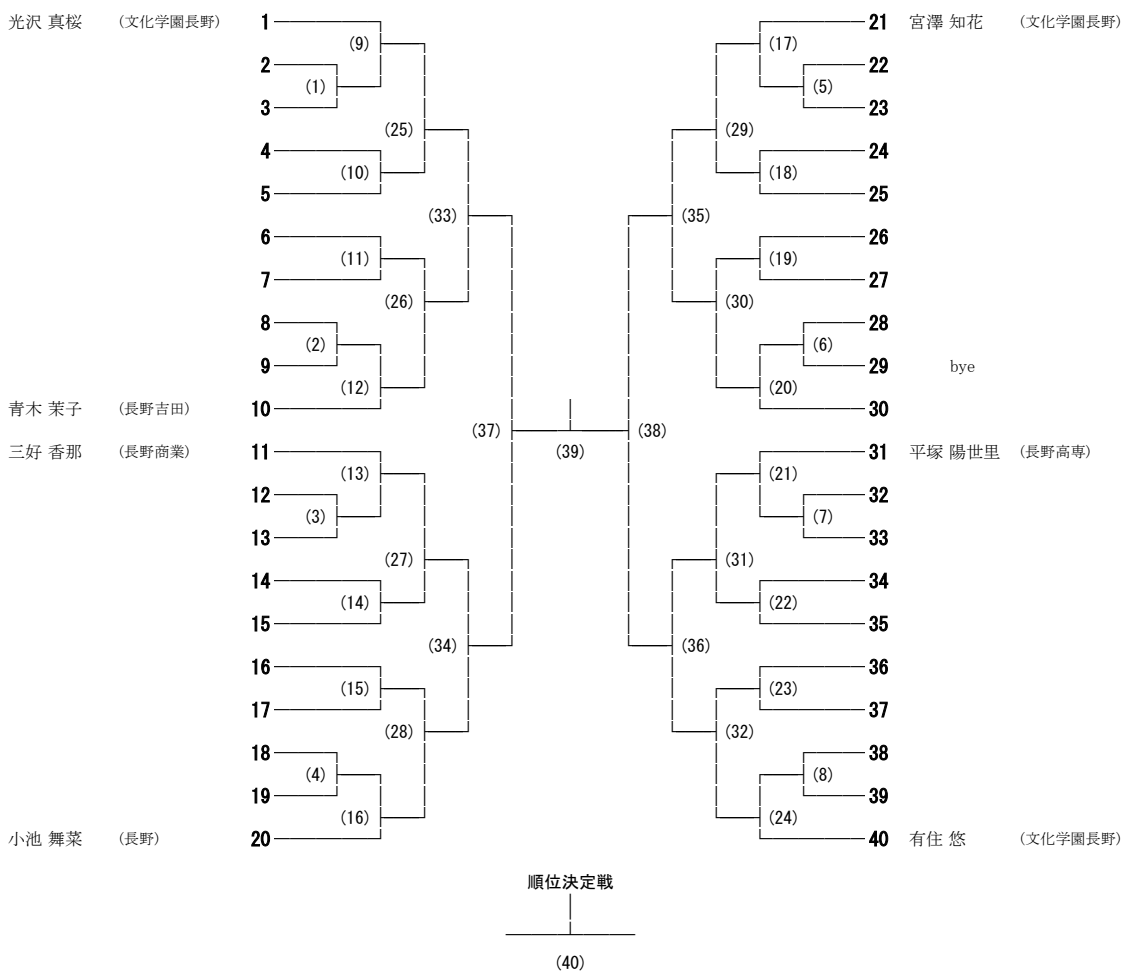
令和7年度 長野県高等学校総合体育大会北信大会バドミントン競技 女子ダブルス本選



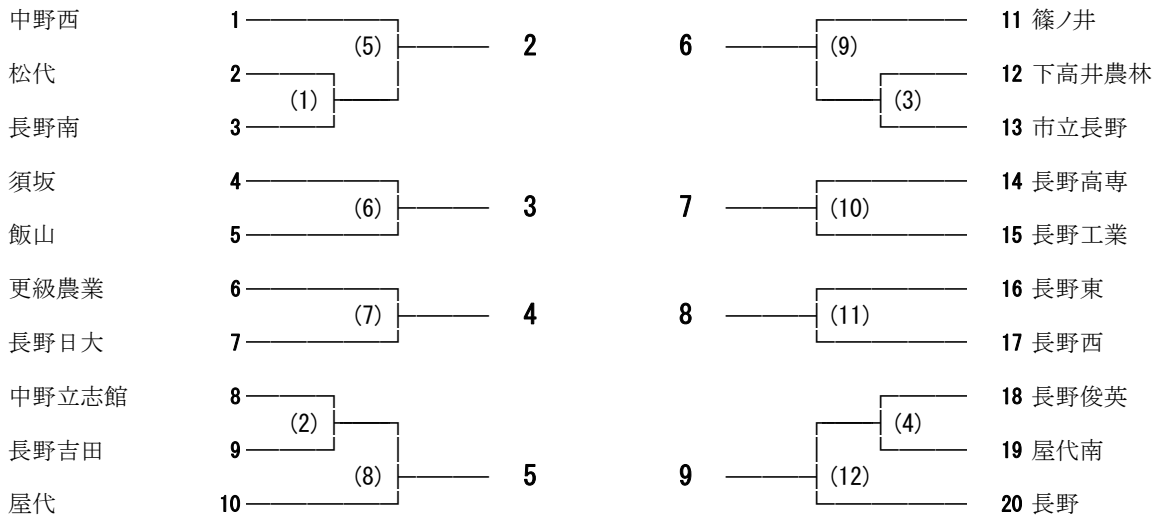
令和7年度 長野県高等学校総合体育大会北信大会バドミントン競技 男子シングルス本選



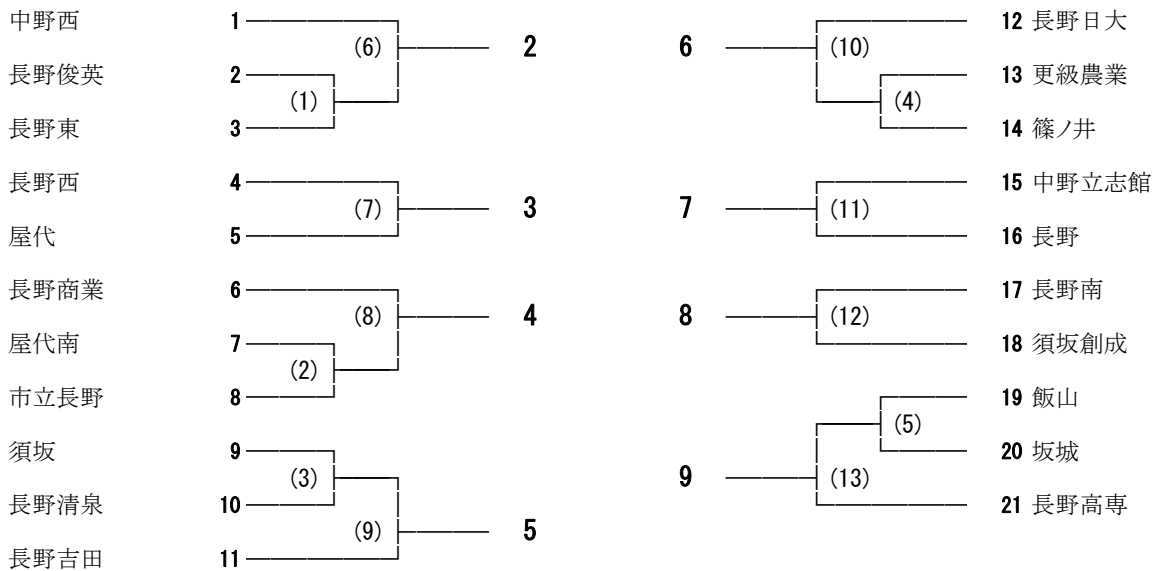
令和7年度 長野県高等学校総合体育大会北信大会バドミントン競技 女子シングルス本選



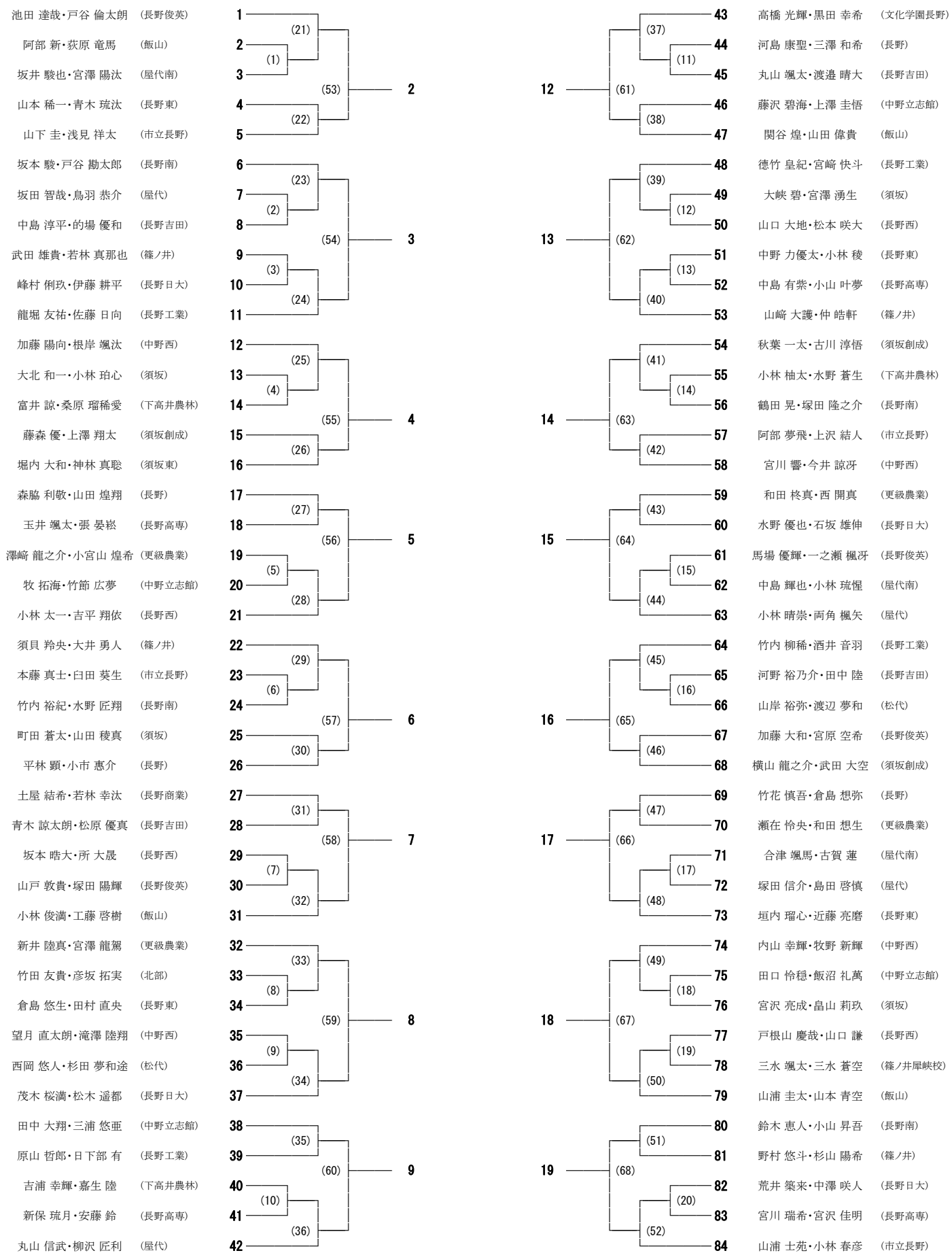
令和7年度 長野県高等学校総合体育大会北信大会バドミントン競技 男子学校対抗予選



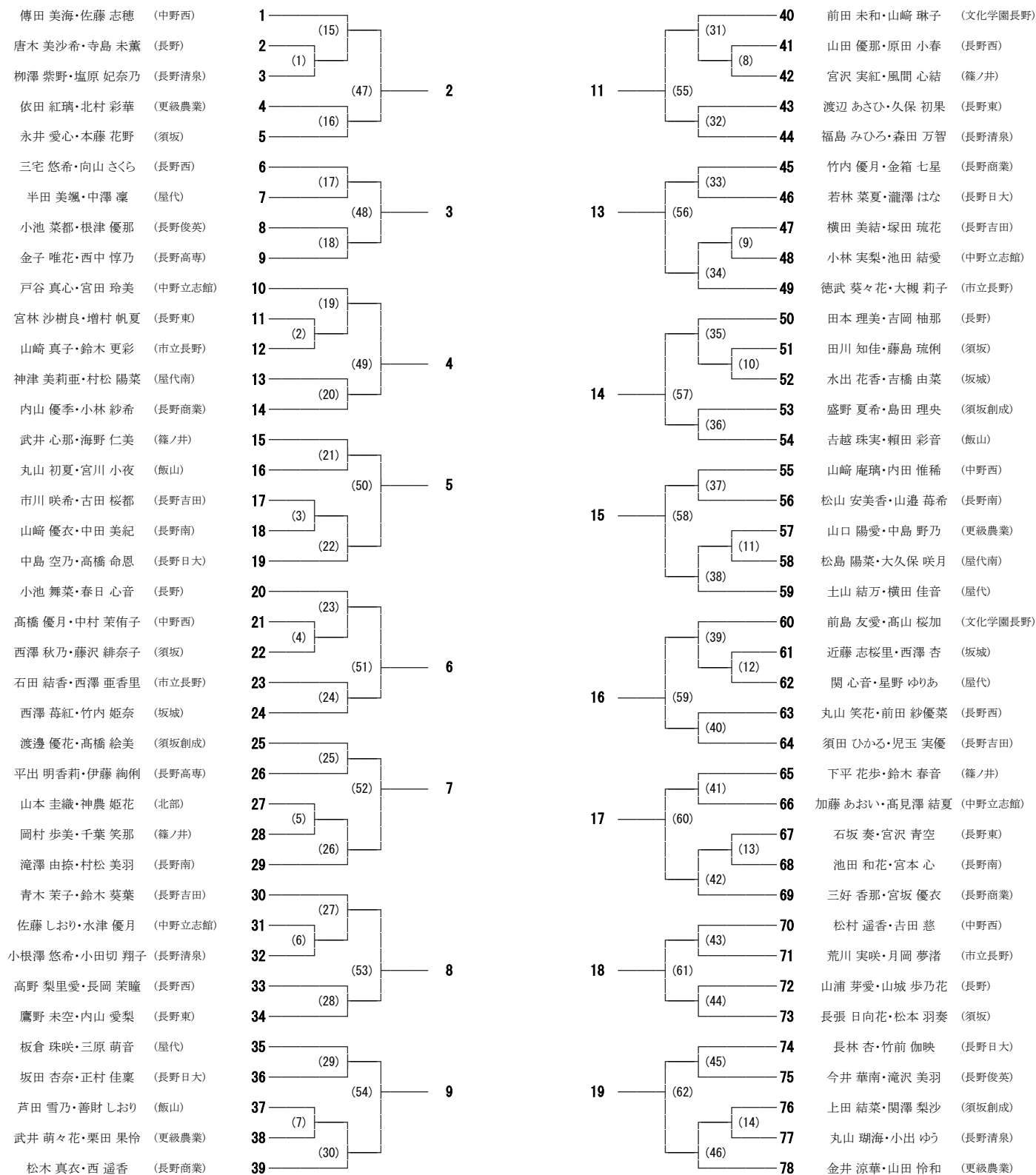
令和7年度 長野県高等学校総合体育大会北信大会バドミントン競技 女子学校対抗予選



令和7年度 長野県高等学校総合体育大会北信大会バドミントン競技 男子ダブルス予選

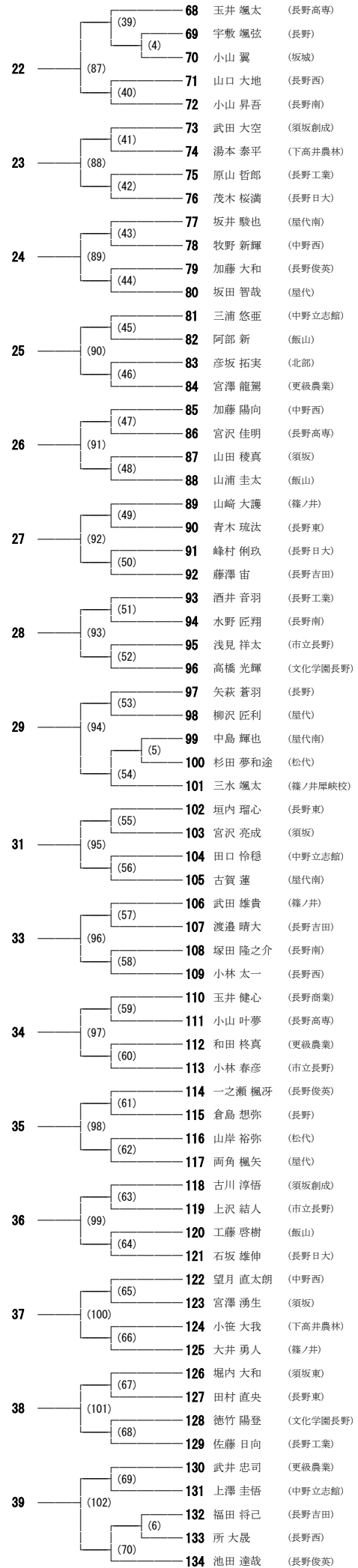
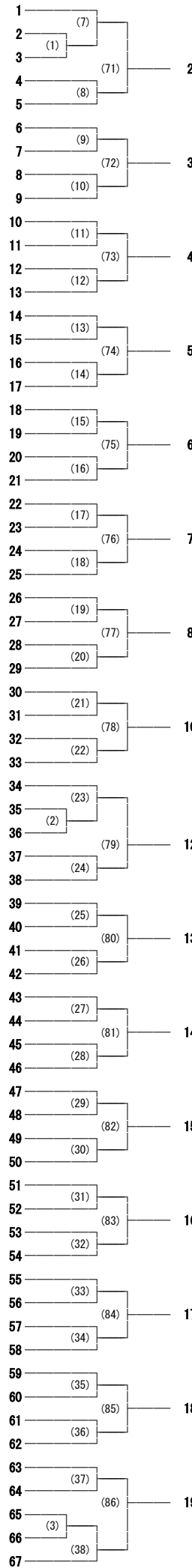


令和7年度 長野県高等学校総合体育大会北信大会バドミントン競技 女子ダブルス予選



令和7年度 長野県高等学校総合体育大会北信大会バドミントン競技 男子シングルス予選

中村 優太	(下高井農林)
丸山 信武	(屋代)
鈴木 恵人	(長野南)
金井 大和	(篠ノ井)
松澤 大輝	(更級農業)
徳竹 皇紀	(長野工業)
内山 幸輝	(中野西)
清水 瑛太	(長野俊英)
山下 圭	(市立長野)
竹田 友貴	(北部)
大北 和一	(須坂)
黒田 幸希	(文化学園長野)
丸山 颯太	(長野吉田)
松本 咲大	(長野西)
倉島 悠生	(長野東)
寺尾 知樹	(長野)
小林 俊満	(飯山)
宮崎 柊人	(須坂創成)
三水 蒼空	(篠ノ井厚峡校)
平林 颯	(長野)
龍堀 友祐	(長野工業)
藤沢 碧海	(中野立志館)
大峽 碧	(須坂)
渡辺 夢和	(松代)
堀川 悠陽	(長野商業)
須貝 羚央	(篠ノ井)
宮澤 陽汰	(屋代南)
中島 有崇	(長野高専)
伊藤 耕平	(長野日大)
戸谷 倫太郎	(長野俊英)
伊熊 響希	(更級農業)
山本 青空	(飯山)
吉平 翔依	(長野西)
西岡 悠人	(松代)
阿部 夢飛	(市立長野)
戸谷 勘太郎	(長野南)
水野 優也	(長野日大)
佐藤 耕平	(下高井農林)
山本 稀一	(長野東)
芋川 虎利	(中野西)
田中 陸	(長野吉田)
竹内 柳稀	(長野工業)
竹花 慎吾	(長野)
坂本 皓大	(長野西)
張 晏崧	(長野高専)
秋葉 一太	(須坂創成)
関谷 煌	(飯山)
合津 颯馬	(屋代南)
牧 拓海	(中野立志館)
小林 晴崇	(屋代)
田中 大翔	(中野立志館)
八田 凌太郎	(長野東)
荒井 築来	(長野日大)
山浦 土苑	(市立長野)
的場 優和	(長野吉田)
根岸 颯汰	(中野西)
窪田 暁斗	(松代)
町田 蒼太	(須坂)
鶴田 晃	(長野南)
小林 琉愷	(屋代南)
横山 龍之介	(須坂創成)
新井 陸真	(更級農業)
仲 皓軒	(篠ノ井)
馬場 優輝	(長野俊英)
鳥羽 恭介	(屋代)
宮川 瑞希	(長野高専)
神林 真聡	(須坂東)



68	玉井 颯大	(長野高専)
69	宇敷 颯弦	(長野)
70	小山 翼	(坂城)
71	山口 大地	(長野西)
72	小山 昇吾	(長野南)
73	武田 大空	(須坂創成)
74	湯本 泰平	(下高井農林)
75	原山 哲郎	(長野工業)
76	茂木 桜満	(長野日大)
77	坂井 駿也	(屋代南)
78	牧野 新輝	(中野西)
79	加藤 大和	(長野俊英)
80	坂田 智哉	(屋代)
81	三浦 悠亜	(中野立志館)
82	阿部 新	(飯山)
83	彦坂 拓実	(北部)
84	宮澤 龍駕	(更級農業)
85	加藤 陽向	(中野西)
86	宮沢 佳明	(長野高専)
87	山田 稜真	(須坂)
88	山浦 圭太	(飯山)
89	山崎 大護	(篠ノ井)
90	青木 琉汰	(長野東)
91	峰村 俐玖	(長野日大)
92	藤澤 宙	(長野吉田)
93	酒井 音羽	(長野工業)
94	水野 匠翔	(長野南)
95	浅見 祥太	(市立長野)
96	高橋 光輝	(文化学園長野)
97	矢萩 蒼羽	(長野)
98	柳沢 匠利	(屋代)
99	中島 輝也	(屋代南)
100	杉田 夢和途	(松代)
101	三水 颯太	(篠ノ井厚峡校)
102	垣内 瑠心	(長野東)
103	宮沢 亮成	(須坂)
104	田口 怜穂	(中野立志館)
105	古賀 蓮	(屋代南)
106	武田 雄貴	(篠ノ井)
107	渡邊 晴大	(長野吉田)
108	塚田 隆之介	(長野南)
109	小林 太一	(長野西)
110	玉井 健心	(長野商業)
111	小山 叶夢	(長野高専)
112	和田 柊真	(更級農業)
113	小林 春彦	(市立長野)
114	一之瀬 楓牙	(長野俊英)
115	倉島 想弥	(長野)
116	山岸 裕弥	(松代)
117	両角 楓矢	(屋代)
118	古川 淳梧	(須坂創成)
119	上沢 結人	(市立長野)
120	工藤 啓樹	(飯山)
121	石坂 雄伸	(長野日大)
122	望月 直太郎	(中野西)
123	宮澤 湧生	(須坂)
124	小笹 大我	(下高井農林)
125	大井 勇人	(篠ノ井)
126	堀内 大和	(須坂東)
127	田村 直央	(長野東)
128	徳竹 陽登	(文化学園長野)
129	佐藤 日向	(長野工業)
130	武井 忠司	(更級農業)
131	上澤 圭悟	(中野立志館)
132	福田 将己	(長野吉田)
133	所 大晟	(長野西)
134	池田 達哉	(長野俊英)

令和7年度 長野県高等学校総合体育大会北信大会バドミントン競技 女子シングルス予選

小沢 麻織 (長野西)	1	(58)	2	22	(74)	62	横田 美結 (長野吉田)
荒川 実咲 (市立長野)	2			(1)		63	半田 美颯 (屋代)
佐藤 志穂 (中野西)	3	(2)	3		64	(30)	64
依田 紅璃 (更級農業)	4			(59)	65		寺田 いら乃 (長野西)
星野 ゆりあ (屋代)	5	(3)	66		山浦 芽愛 (長野)		
水出 花香 (坂城)	6		(4)	4	67	(31)	67
吉岡 柚那 (長野)	7	(60)			68		永井 愛心 (須坂)
吉越 珠実 (飯山)	8		(5)	5	69	(33)	69
宮本 心 (長野南)	9	(6)			70		竹内 姫奈 (坂城)
西中 惇乃 (長野高専)	10		(7)	6	71	(76)	71
松久 佳央 (長野清泉)	11	(61)			72		西 遥香 (長野商業)
本藤 花野 (須坂)	12		(8)	7	73	(35)	73
児玉 実優 (長野吉田)	13	(9)			74		山田 怜和 (更級農業)
千葉 笑那 (篠ノ井)	14		(62)	8	75	(77)	75
渡邊 優花 (須坂創成)	15	(10)			76		金子 唯花 (長野高専)
中島 空乃 (長野日大)	16		(7)	9	77	(37)	77
中島 野乃 (更級農業)	17	(63)			78		西澤 秋乃 (須坂)
神津 美莉亜 (屋代南)	18		(8)	10	79	(78)	79
石田 結香 (市立長野)	19	(11)			80		長林 杏 (長野日大)
久保 初果 (長野東)	20		(12)	11	81	(39)	81
高見澤 結夏 (中野立志館)	21	(64)			82		盛野 夏希 (須坂創成)
根津 優那 (長野俊英)	22		(13)	12	83	(79)	83
内山 優季 (長野商業)	23	(14)			84		小林 実梨 (中野立志館)
横田 佳音 (屋代)	24		(9)	13	85	(41)	85
土屋 泉美 (下高井農林)	25	(65)			86		神農 姫花 (北部)
関澤 梨沙 (須坂創成)	26		(10)	14	87	(80)	87
滝澤 由捺 (長野南)	27	(11)			88		松山 安美香 (長野南)
海野 仁美 (篠ノ井)	28		(12)	15	89	(43)	89
田川 知佳 (須坂)	29	(66)			90		善財 しおり (飯山)
徳永 望巴 (長野工業)	30		(13)	16	91	(81)	91
五百住 真琴 (中野西)	31	(14)			92		高橋 絵美 (須坂創成)
金井 涼華 (更級農業)	32		(15)	17	93	(82)	93
山城 歩乃花 (長野)	33	(67)			94		宮川 小夜 (飯山)
丸山 初夏 (飯山)	34		(16)	18	95	(45)	95
板倉 珠咲 (屋代)	35	(68)			96		萩庭 陽菜 (中野西)
久保田 藍佳 (長野西)	36		(17)	19	97	(83)	97
大久保 咲月 (屋代南)	37	(18)			98		鈴木 葵葉 (長野吉田)
戸谷 真心 (中野立志館)	38		(18)	20	99	(47)	99
塚田 琉花 (長野吉田)	39	(19)			100		北村 彩華 (更級農業)
山本 圭織 (北部)	40		(20)	21	101	(84)	101
山邊 菫希 (長野南)	41	(69)			102		宮坂 優衣 (長野商業)
上條 陽結莉 (長野日大)	42		(21)	22	103	(85)	103
吉田 慈 (中野西)	43	(70)			104		鈴木 更彩 (市立長野)
小根澤 悠希 (長野清泉)	44		(22)	23	105	(50)	105
羽生田 紫 (長野東)	45	(71)			106		高橋 命恩 (長野日大)
前田 未和 (文化学園長野)	46		(23)	24	107	(86)	107
平塚 涼那 (長野高専)	47	(72)			108		平出 明香莉 (長野高専)
池田 結愛 (中野立志館)	48		(24)	25	109	(52)	109
若林 菜夏 (長野日大)	49	(73)			110		三原 萌音 (屋代)
西澤 苺紅 (坂城)	50		(25)	26	111	(87)	111
今井 華南 (長野俊英)	51	(74)			112		須田 ひかる (長野吉田)
島田 理央 (須坂創成)	52		(26)	27	113	(54)	113
柴田 あしゆり (長野西)	53	(75)			114		徳武 葵々花 (市立長野)
藤田 心麦 (文化学園長野)	54		(27)	28	115	(88)	115
鷹野 未空 (長野東)	55	(76)			116		上田 結菜 (須坂創成)
松浦 詩 (長野清泉)	56		(28)	29	117	(56)	117
松木 真衣 (長野商業)	57	(77)			118		武井 萌々花 (更級農業)
松本 羽奏 (須坂)	58		(29)	30	119	(89)	119
山崎 真子 (市立長野)	59	(78)			120		池田 和花 (長野南)
芦田 雪乃 (飯山)	60		(79)	31	121	(57)	121
下平 花歩 (篠ノ井)	61	(80)			62		横田 美結 (長野吉田)
					63		63
				64		64	鈴木 月葉 (長野東)
				65		65	寺田 いら乃 (長野西)
				66		66	山浦 芽愛 (長野)
				67		67	森田 万智 (長野清泉)
				68		68	永井 愛心 (須坂)
				69		69	頼田 彩音 (飯山)
				70		70	竹内 姫奈 (坂城)
				71		71	武井 心那 (篠ノ井)
				72		72	西 遥香 (長野商業)
				73		73	吉田 愛 (中野西)
				74		74	山田 怜和 (更級農業)
				75		75	赤坂 怜香 (長野日大)
				76		76	金子 唯花 (長野高専)
				77		77	実原 凜奈 (文化学園長野)
				78		78	西澤 秋乃 (須坂)
				79		79	小田切 翔子 (長野清泉)
				80		80	長林 杏 (長野日大)
				81		81	渡辺 あさひ (長野東)
				82		82	盛野 夏希 (須坂創成)
				83		83	小池 菜都 (長野俊英)
				84		84	小林 実梨 (中野立志館)
				85		85	春日 心音 (長野)
				86		86	神農 姫花 (北部)
				87		87	西澤 亜香里 (市立長野)
				88		88	松山 安美香 (長野南)
				89		89	橋田 光理 (長野西)
				90		90	善財 しおり (飯山)
				91		91	土山 結万 (屋代)
				92		92	高橋 絵美 (須坂創成)
				93		93	加藤 あおい (中野立志館)
				94		94	宮川 小夜 (飯山)
				95		95	長張 日向花 (須坂)
				96		96	萩庭 陽菜 (中野西)
				97		97	岡田 空優 (屋代南)
				98		98	鈴木 葵葉 (長野吉田)
				99		99	村松 美羽 (長野南)
				100		100	北村 彩華 (更級農業)
				101		101	中村 暖 (長野西)
				102		102	宮坂 優衣 (長野商業)
				103		103	丸山 瑚海 (長野清泉)
				104		104	鈴木 更彩 (市立長野)
				105		105	岡村 歩美 (篠ノ井)
				106		106	高橋 命恩 (長野日大)
				107		107	田本 理美 (長野)
				108		108	平出 明香莉 (長野高専)
				109		109	滝沢 美羽 (長野俊英)
				110		110	三原 萌音 (屋代)
				111		111	鈴木 春音 (篠ノ井)
				112		112	須田 ひかる (長野吉田)
				113		113	小林 桜都 (下高井農林)
				114		114	徳武 葵々花 (市立長野)
				115		115	松村 遥香 (中野西)
				116		116	上田 結菜 (須坂創成)
				117		117	石坂 奏 (長野東)
				118		118	武井 萌々花 (更級農業)
				119		119	小林 紗希 (長野商業)
				120		120	池田 和花 (長野南)
				121		121	宮田 玲美 (中野立志館)



# 北信高校総体 栄光の足跡

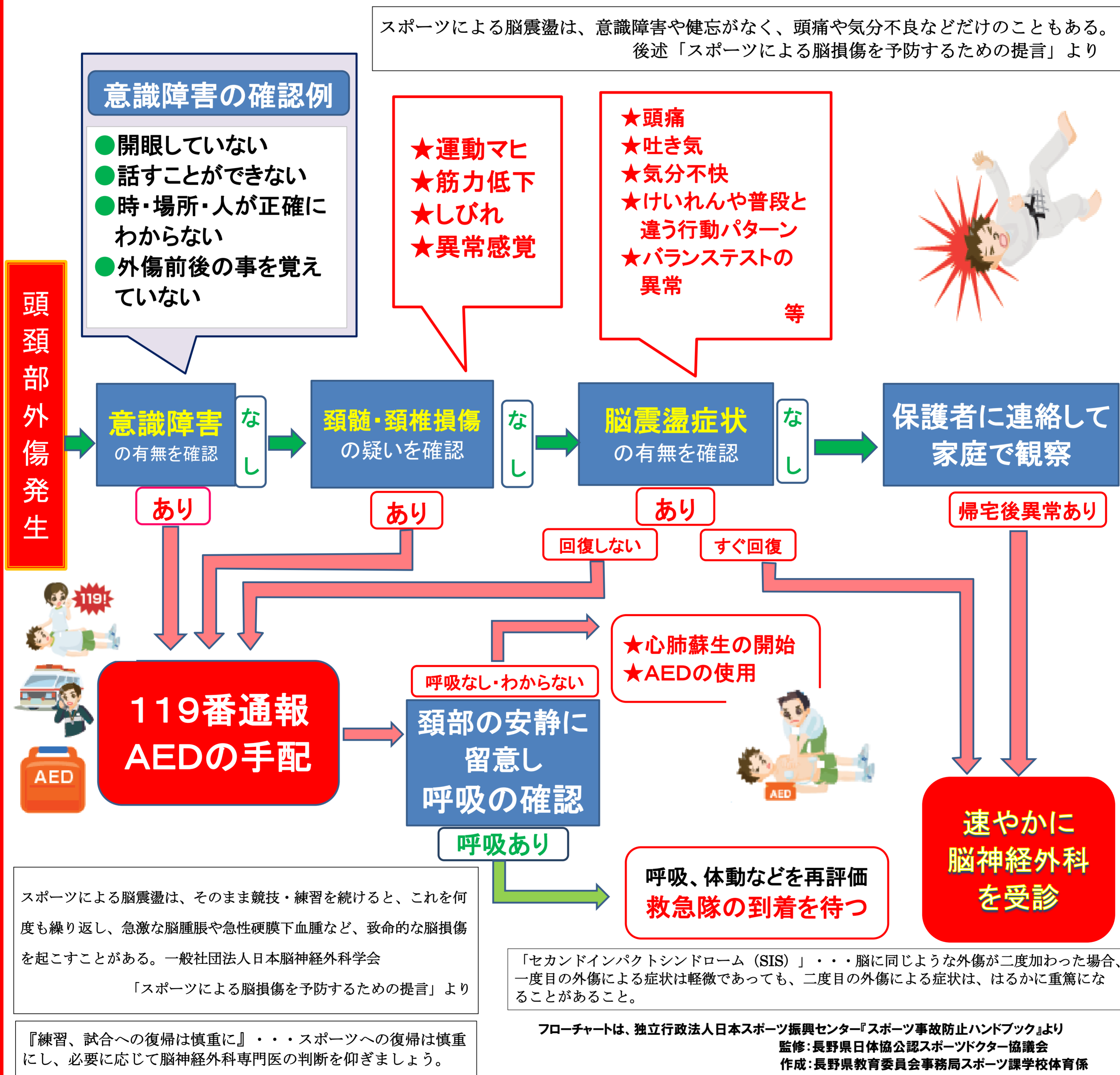
		男子				女子			
		1	2	3	3	1	2	3	3
H25 (2013)	団体	松代	長野商業	長野	長野吉田	学園長野	須坂商業	長野商業	市立長野
	複	森建人 安藤淳也 (松代)	原亮太郎 杉山雅志 (長野商業)	谷澤敬斗 井沢大志 (長野商業)	山田壮太 滝澤善史 (長野高専)	小平安佳里 青木結 (文化学園)	西原日菜子 正木励奈 (文化学園)	滝沢智慧 倉嶺花奈 (長野商業)	小林加奈 遠藤誌歩 (市立長野)
	単	森建人 (松代)	原亮太郎 (長野商業)	松崎孝輔 (飯山)	山田壮太 (長野高専)	小平安佳里 (文化学園)	青木結 (文化学園)	市川麻弥 (須坂商業)	滝沢智慧 (長野商業)
H26 (2014)	団体	長野商業	長野吉田	長野高専	長野吉田	学園長野	長野日大	長野	長野商業
	複	味岡航聖 井上宥希 (長野商業)	鈴木綾太 中澤賢史 (長野)	金子拓真 藤沢颯人 (長野吉田)	宮嶋優太 倉澤陽輔 (市立長野)	青木結 西原日菜子 (文化学園)	牛木鮎子 小林万希子 (長野)	荒井菜子 冨澤理沙子 (長野清泉)	栗原萌 高橋侑希 (文化学園)
	単	宮嶋優太 (市立長野)	安藤拓実 (長野商業)	山田壮太 (長野高専)	田原和広 (長野工業)	正木励奈 (文化学園)	青木結 (文化学園)	栗原萌 (文化学園)	高橋侑希 (文化学園)
H27 (2015)	団体	長野商業	長野吉田	中野立志館	長野日大	学園長野	市立長野	長野	長野商業
	複	井上宥希 原峻章 (長野商業)	座光寺直人 寺澤巧 (長野商業)	長田翼佐 吉澤準弥 (長野商業)	宮内友也 横田和樹 (長野商業)	栗原萌 高橋侑希 (文化学園)	佐藤麗 玉村未波 (文化学園)	中村英 坂本麻衣 (長野商業)	小林万希子 矢島沙織 (長野)
	単	寺澤巧 (長野商業)	座光寺直人 (長野商業)	横田和樹 (長野商業)	中澤賢史 (長野)	高橋侑希 (文化学園)	小林万希子 (長野)	佐藤麗 (文化学園)	伊藤千晶 (文化学園)
H28 (2016)	団体	長野商業	長野吉田	長野日大	長野東	学園長野	長野商業	市立長野	長野
	複	座光寺直人 寺澤巧 (長野商業)	安藤拓実 原峻章 (長野商業)	横田和樹 宮坂敦也 (長野商業)	宮内友也 吉澤隼弥 (長野商業)	高橋侑希 佐藤麗 (学園長野)	栗原萌 川井有珠 (学園長野)	松本彩花 坂本亜衣 (市立長野)	坂本麻衣 中村英 (長野商業)
	単	安藤拓実 (長野商業)	座光寺直人 (長野商業)	寺澤巧 (長野商業)	横田和樹 (長野商業)	高橋侑希 (学園長野)	伊藤千晶 (学園長野)	川井有珠 (学園長野)	佐藤麗 (学園長野)
H29 (2017)	団体	長野商業	市立長野	長野日大	長野西	学園長野	長野商業	市立長野	長野西
	複	寺澤巧 宮坂敦也 (長野商業)	上條龍也 太田知志 (長野商業)	竹内悠生 熊谷悠吾 (長野商業)	丸山玲伊 高嶋健人 (長野商業)	玉村未波 佐藤麗 (学園長野)	伊藤千晶 川井有珠 (学園長野)	原山葵 清水真奈 (長野日大)	星沢美琴 大塚果穂 (市立長野)
	単	竹内悠生 (長野商業)	寺澤巧 (長野商業)	宮坂敦也 (長野商業)	熊谷悠吾 (長野商業)	佐藤麗 (学園長野)	川井有珠 (学園長野)	伊藤千晶 (学園長野)	和田あお葉 (長野商業)
H30 (2018)	団体	長野商業	長野日大	市立長野	長野東	学園長野	市立長野	長野商業	長野
	複	熊谷悠吾 宇治大翔 (長野商業)	丸山玲伊 滝澤大士朗 (長野商業)	小林陸 山田侑大 (長野日大)	高嶋健人 内河涼介 (長野商業)	太田捺美香 物部咲月 (学園長野)	上野結梨 永見多映 (学園長野)	加藤里菜 河西紅花 (学園長野)	大塚果穂 市橋璃奈 (市立長野)
	単	熊谷悠吾 (長野商業)	宇治大翔 (長野商業)	宮内星河 (長野商業)	柳澤知哉 (長野商業)	太田捺美香 (学園長野)	加藤里菜 (学園長野)	矢島春菜 (長野)	物部咲月 (学園長野)
R1 (2019)	団体	長野商業	市立長野	長野工業	長野日大	学園長野	市立長野	長野商業	長野
	複	熊谷悠吾 宇治大翔 (長野商業)	宮内星河 田尻敦都 (長野商業)	仁科潤海 丸山祐宇 (長野商業)	阿部響太 齋藤樹 (長野商業)	太田捺美香 物部咲月 (学園長野)	加藤里菜 永見多映 (学園長野)	加藤里菜 上野結梨 (学園長野)	矢島春菜 水上想世 (長野)
	単	熊谷悠吾 (長野商業)	宮内星河 (長野商業)	仁科潤海 (長野商業)	内河柊介 (長野商業)	矢島春菜 (長野)	太田捺美香 (学園長野)	物部咲月 (学園長野)	永見多映 (学園長野)
R2 (2020)	コロナウイルス感染拡大防止のため中止 (全国高校総体も中止)								
R3 (2021)	団体	長野商業	学園長野	市立長野	須坂創成	学園長野	長野	須坂創成	長野商業
	複	内河柊介 山田航平 (長野商業)	中澤翼 立岩拓実 (学園長野)	唐木伸 木下奈夏 (長野商業)	静谷祐杜 北澤祐希 (学園長野)	代田楓子 原咲織 (学園長野)	小林茉莉花 滝沢杏菜 (学園長野)	山口あずさ 稲原美称 (学園長野)	水上想世 小淵彩乃 (長野)
	単	内河柊介 (長野商業)	山田航平 (長野商業)	山田修平 (長野商業)	中澤翼 (学園長野)	代田楓子 (学園長野)	小林茉莉花 (学園長野)	水上想世 (長野)	田中舞 (長野俊英)
R4 (2022)	団体	長野商業	文化学園長野	須坂創成	長野吉田	文化学園長野	長野西	長野	長野吉田
	複	山田修平 唐木伸 (長野商業)	木下奈夏 福島颯斗 (長野商業)	吉瀬天優 手島柊人 (文化学園長野)	山崎柚 大和真拓 (長野商業)	代田楓子 小林茉莉花 (文化学園長野)	原咲織 滝沢杏菜 (文化学園長野)	山口あずさ 稲原美称 (文化学園長野)	阿部心春 吉岡留奈 (長野)
	単	山田修平 (長野商業)	唐木伸 (長野商業)	福島颯斗 (長野商業)	木下奈夏 (長野商業)	代田楓子 (文化学園長野)	小林茉莉花 (文化学園長野)	滝沢杏菜 (文化学園長野)	原咲織 (文化学園長野)
R5 (2023)	団体	長野商業	文化学園長野	中野西	須坂創成	文化学園長野	長野	市立長野	須坂創成
	複	山田修平 唐木伸 (長野商業)	木下奈夏 福島颯斗 (長野商業)	手島柊人 米持俊亮 (文化学園長野)	吉瀬天優 藤澤俊希 (文化学園長野)	山口あずさ 阿部心春 (文化学園長野)	稲原美称 吉岡留奈 (文化学園長野)	小淵彩乃 小池咲彩 (長野)	高木遥 鈴木莉櫻 (文化学園長野)
	単	山田修平 (長野商業)	福島颯斗 (長野商業)	唐木伸 (長野商業)	手島柊人 (文化学園長野)	稲原美称 (文化学園長野)	阿部心春 (文化学園長野)	山口あずさ (文化学園長野)	小淵彩乃 (長野)
R6 (2024)	団体	長野商業	文化学園長野	須坂創成	屋代	文化学園長野	長野高専	須坂創成	長野日大
	複	若林凜久 金子健人 (長野商業)	宮崎晴翔 田中柊羽 (長野商業)	米持俊亮 藤澤俊希 (文化学園長野)	百塚駿凜 熊井康介 (長野商業)	阿部心春 光沢真桜 (文化学園長野)	吉岡留奈 高木遥 (文化学園長野)	宮澤知花 有住悠 (文化学園長野)	平塚涼那 平塚陽世里 (長野高専)
	単	米持俊亮 (文化学園長野)	土屋太希 (長野商業)	百塚駿凜 (長野商業)	若林凜久 (長野商業)	阿部心春 (文化学園長野)	光沢真桜 (文化学園長野)	吉岡留奈 (文化学園長野)	鶴田光希 (文化学園長野)

# 注意!

- 頭頸部や顔面に強い衝撃を受けた時は**
- ◇**安静にし、すぐに専門医の診察を!**
  - ◇**本人が「大丈夫」と言っても競技に復帰させない!**
  - ※**意識があっても生命にかかわる場合があります**

## 頭頸部外傷発生時の対応フローチャート

スポーツによる脳震盪は、意識障害や健忘がなく、頭痛や気分不良などだけのこともある。  
後述「スポーツによる脳損傷を予防するための提言」より



「あたま」や「かお」をつよくぶつけたときには、  
**すぐに先生につたえよう!**  
むりをしてうごかずに、そのばで休んでいよう!