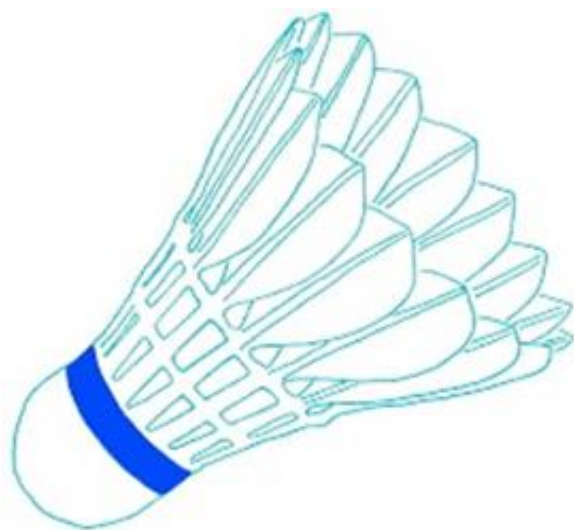


**令和6(2024)年度**  
**第43回全日本ジュニアバドミントン選手権大会**  
**兼 第26回長野県ジュニアバドミントン選手権大会**  
**北信地区予選大会**



- [期 日] 令和6年7月20日(土)・21日(日)
- [日 程] 7月20日(土) 7:30 開場(7:50~8:50 練習) 9:00 競技開始  
7月21日(日) 7:30 開場(7:50~8:50 練習) 9:00 競技開始
- [会 場] 長野運動公園総合運動場総合体育館
- [主 催] 長野県バドミントン協会・北信地区バドミントン協会
- [補助員校] 長野商業、長野工業、中野西、須坂

北信高等学校体育連盟バドミントン専門部ホームページ  
<https://ngn-hkb.com/>

## 競技・審判上の注意

1. 本大会は、令和6年度日本バドミントン協会競技規則並びに同大会運営規程により行います。
2. 大会の日程は、次のとおりです。
  - 1日目 個人戦ダブルス予選・本選、個人戦シングルス予選（原則すべてを行います）
  - 2日目 個人戦シングルス本選
3. 敗者審判制です。競技規則を熟読した上で参加してください。  
勝者はスコアシートに勝者サイン（ダブルスは2名分）を記入して、主審は敗者にスコアシート及び使用したシャトルなどを渡し、敗者は本部に速やかに届けてください。
4. シャトルは、専門部で用意します。なお、シャトル代は各校より別途集金いたします。
5. 練習は、別途連絡する練習コート割に従い指定時間に行ってください。練習球は、各自で準備してください。
6. 試合開始のコール後5分を経過しても選手が集合しない場合、「棄権」とみなすことがあります。
7. マッチ前練習は行いません。
8. 間違えてコートに入ってゲームを始めた場合は、当該選手を失格とする。主審は挨拶する際に、選手の名前、またウェアの背面の表示（チーム名、県名）の有無を必ず確認してください。
9. 各コートにコーチ席、ベンチは設けません。なお、フロアーにあるベンチを選手は利用しないでください。
10. 各ゲーム11点で60秒のインターバルをとることができます。また、各ゲーム間のインターバルは120秒とします。主審は、ストップウォッチで計測し、20秒前には選手にコートへ入るよう促してください。なお、ゲーム再開に遅れた場合は、フォルトになります。  
止血以外はゲームの進行を妨げないでください。特に、痙攣は怪我ではないので、試合を続行するか、棄権するか決める必要があります。
11. シャトルは1番球を使用します。ペースは確認されていますので、試打は行わないでください。なお、羽根を折り曲げる場合、まず正しいペースであるかどうか本部で判断します。また、シャトルの交換については、主審が決定しますので指示に従ってください。
12. マッチ中の汗拭き、水分補給、ラケット交換、靴ひもの締め直しなどは、必ず主審の許可を得てください。なお、コートサイドにかごを設置しません。飲み物をこぼさないように気をつけてください。
13. 天上の構造物にシャトルが当たった場合には、フォルトとします。特に、サブ体育館の真ん中のコートでバスケットゴールに当たったときもフォルトとします。
14. 審判の判定に「抗議」や「異議」を唱えることは一切認めません。もし判定に対して疑問がある場合には、次のサービスが行われる前に「質問」することができます。質問ができる者は、個人戦では当該選手に限ります。
15. ラケットや身体でコート施設を叩く、耳障りなかけ声や叫び声を発するなど、規則を超えた不品行または不快な行動は行わないでください。なお、応援については、プレーの妨げだけでなく、運営に支障が出ないように配慮した上で、拍手、手拍子、声援、かけ声のみとし、歌や音を発する道具の使用は禁止します。
16. 素手でシューズの裏を拭く行為をしないでください。繰り返し行われる場合には、フォルトにすることもあります。必要な場合は、各校で雑巾などを用意してください。
17. 審判構成は、主審、線審2名、得点板（線審が兼ねてもい）として、3名以上とします。不足する場合には補助員で対応しますので、本部に申し出てください。  
審判を行う際、特にスコアシートの書き方については、各校で事前に確認してから大会に臨んでください。

18. マッチ中の服装は日本バドミントン協会「審査合格品」とし、**上衣（ウェア）の背面には必ずチーム名（高さ6～10cm、横30cm以内）を明示してください。**新たに購入する際には、注意してください。
19. 頭髪・靴下・サポーター・アンダーギアなどは、規則に従ったものにしてください。  
※判断に迷うときは、専門委員長・本部に問い合わせください。
20. **染色やパーマなど頭髪が乱れている選手、アクセサリ類を装着している選手は参加することができません。**
21. 熱中症対策として、体育館（メイン・サブ）は常時換気を行います。また、気温が上がった際には、試合を中断し、一斉換気を行うことがあります。

[主審・線審・サービスジャッジ・得点表示]

1. 線審、サービスジャッジについては、自信をもって大きい声で行ってください。間違えたら訂正すればいいだけですから、自信を持って行ってください。とくに、当該選手や監督などから何か言われても判断を覆さないようにしてください。
2. シャトル交換は主審ではなく、線審に頼んで行うようにしてください。主審はいかなる場合でも、コートから離れてはいけません。
3. 得点係の人には、線審の権限はありません。また、主審がコールしてから得点表示をめくるようにしてください。

## 会場使用上の注意および確認事項

1. 履物を、体育館内用と屋外用で、きちんと区別してください。なお下履きは、ビニール袋を各自で準備し観客席に持参し、下駄箱の使用を控えてください。
2. 観覧席の「座席割」は総体のときと同じです。譲り合って使用してください。
3. ロビー、廊下などでは、シャトル打ちをしないでください。
4. 応援旗などを飾る際テープを使用する場合は、「養生テープ」を自校で用意し、使用してください。
5. 空カン・空ビン・その他のゴミは、各校でゴミ袋を準備するなどして必ず持ち帰ってください。特に、体育館の自動販売機で購入したドリンク類以外のペットボトルなどを備え付けのゴミ箱へ絶対に捨てないようにしてください。
6. トイレはみなさんが気持ちよく使用できるように、綺麗に使用してください。
7. 自転車は、自転車置き場に整然と並べてください。
8. 暑くなることが予想されます（とくにサブ体育館）ので、熱中症対策をしっかりと行ってください。
9. 貴重品の管理を徹底してください。また、落とし物がないように、身の回り品をしっかりと確認するようにしてください。

## 令和6年度全日本ジュニア北信予選 練習コート割（長野運動公園総合運動場総合体育館）

	時間	1	2	3	4	5	6	7	8	9	10	11	12
メイン	7:50～8:05	長野吉田	長野吉田	長野	長野	長野西	長野西	長野東	長野東	中野立志館	須坂東	長野	長野
	8:05～8:20	長野南	長野南	篠ノ井	篠ノ井	更級農業	更級農業	長野工業	長野工業	長野高専	長野高専	更級農業	更級農業
	8:20～8:35	飯山	飯山	文化学園長野	須坂	須坂創成	須坂創成	市立長野	市立長野	長野俊英	長野俊英	文化学園長野	屋代
	8:35～8:50	中野西	中野西	長野日大	長野日大	長野商業	長野商業	屋代	屋代	屋代南	長野東	長野高専	予備

	時間	1	2	3	4	5	6
サブ	7:50～8:05	中野立志館	長野吉田	長野吉田	市立長野	市立長野	長野俊英
	8:05～8:20	長野日大	長野日大	飯山	飯山	長野西	長野西
	8:20～8:35	須坂	須坂	屋代南	須坂創成	長野南	長野南
	8:35～8:50	中野西	中野西	長野商業	長野商業	篠ノ井	篠ノ井

※シングルスのみ参加する学校に向けて、ダブルスが終わり次第、サブ体育館での練習を別途予定しています。

# タイムテーブル

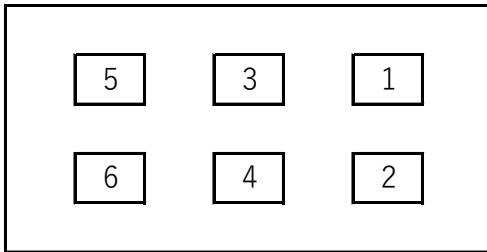
## 【1日目：ダブルス予選・本選、シングルス予選】

	メイン体育館												サブ体育館					
コート	1	2	3	4	5	6	7	8	9	10	11	12	1	2	3	5	4	6
9:00	BD1	BD2	BD3	BD4	BD5	BD6	BD7	BD8	BD10	BD11	GD1	GD2	GD7	GD8	GD9	GD10	GD11	GD12
9:20	予選BD9、12~40、GD3~6、25~28流し込み 本選BD1~33、GD1~19流し込み												予選GD13~24、29~40流し込み					
11:30	予選BS1~92流し込み												予選GS1~59流し込み					

## 【2日目：シングルス本選】

	メイン体育館												サブ体育館					
コート	1	2	3	4	5	6	7	8	9	10	11	12	1	2	3	5	4	6
9:00	BS1	BS3	BS4	BS5	BS6	BS7	BS8	BS9	BS10	BS11	GS1	GS3	GS6	GS7			GS8	GS9
9:20	BS2、12~32、GS2、4~5、18~32流し込み												GS10~17流し込み					

サブ体育館コート配置図



入口

本部

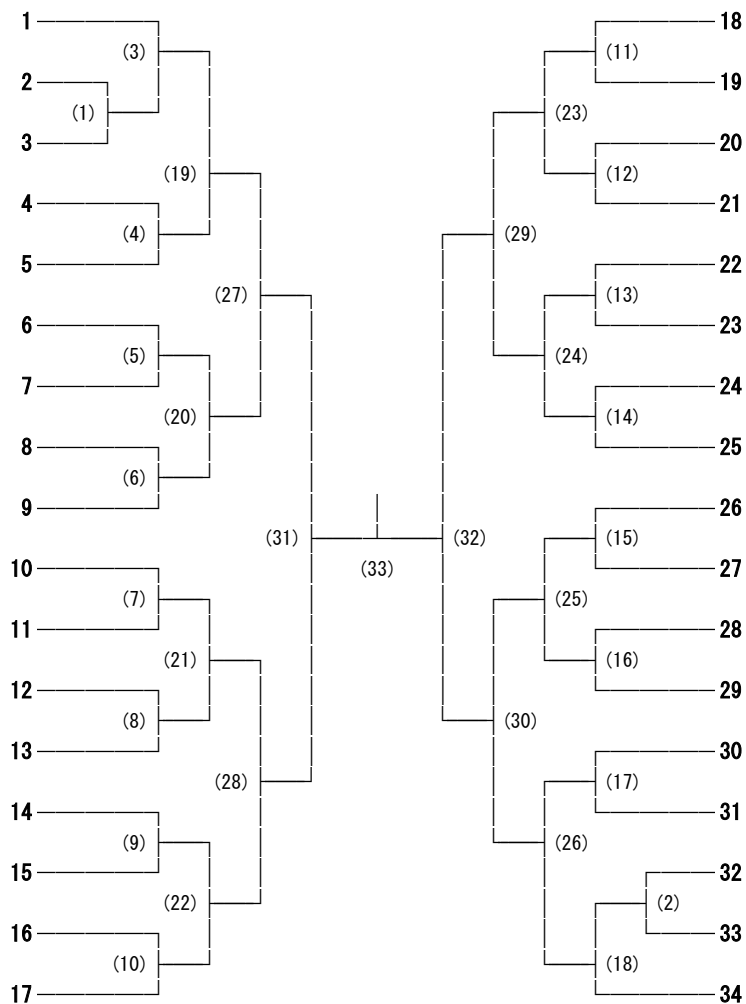
※1日目 サブ体育館 ダブルス終了後

①一斉換気（予定）

②北部、篠ノ井犀峽校 練習15分

令和6年度全日本ジュニアバドミントン選手権大会北信地区予選会 男子ダブルス本選

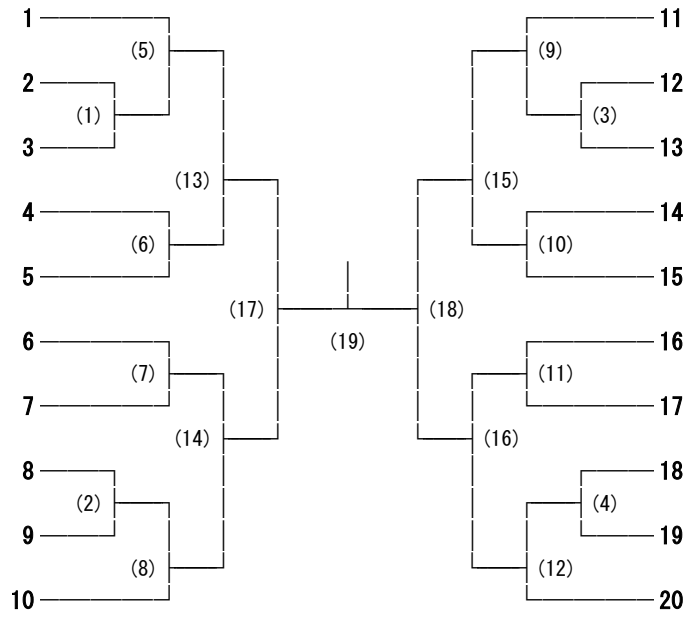
清水 滉太・堀川 悠陽 (長野商業)



荒井 日向・宮崎 柊人 (須坂創成)

令和6年度全日本ジュニアバドミントン選手権大会北信地区予選会 女子ダブルス本選

光沢 真桜・宮澤 知花 (文化学園長野)



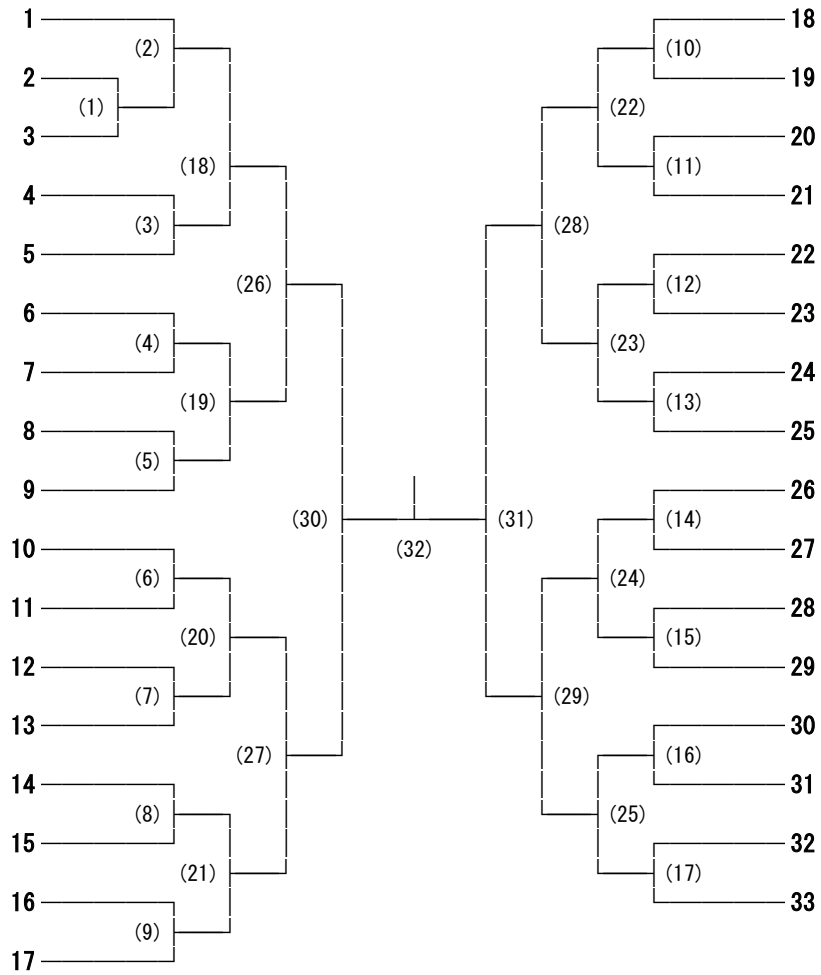
bye

土山 結万・横田 佳音 (屋代)

平塚 陽世里・平塚 涼那 (長野高専)

令和6年度全日本ジュニアバドミントン選手権大会北信地区予選会 男子シングルス本選

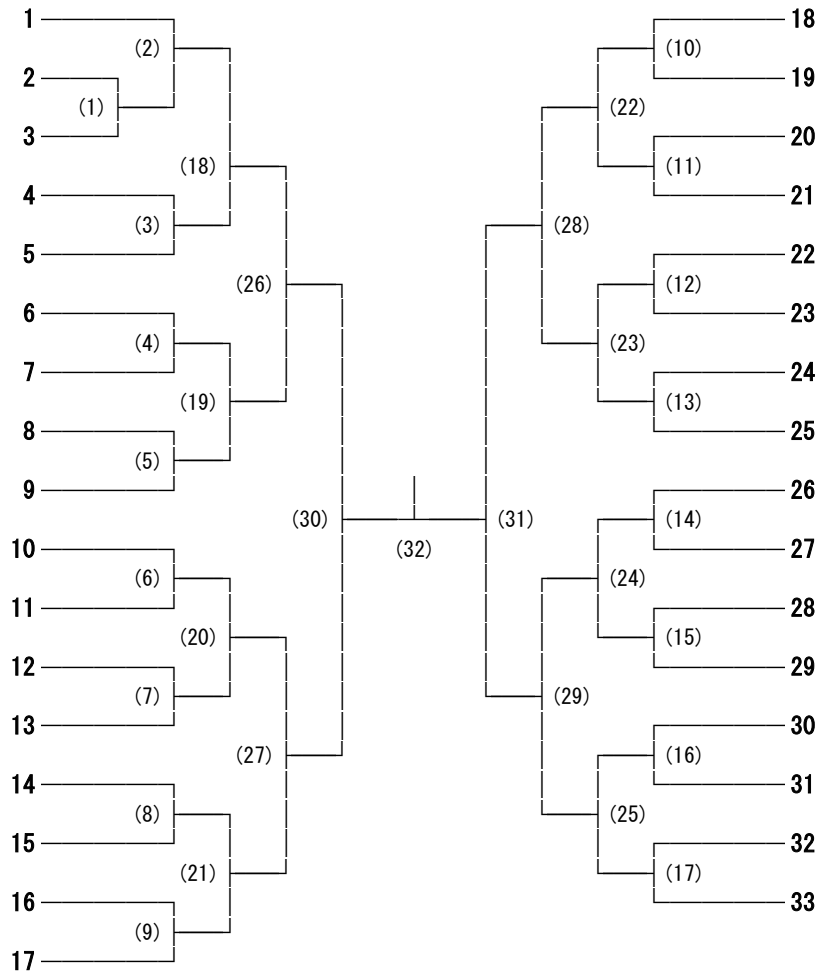
藤澤 俊希 (文化学園長野)





令和6年度全日本ジュニアバドミントン選手権大会北信地区予選会 女子シングルス本選

三好 香那 (長野商業)



令和6年度 第43回全日本ジュニアバドミントン選手権大会北信地区予選会 男子ダブルス予選

田村 直央・近藤 亮磨 (長野東)	1		2	18		37	高橋 優希・土屋 太希 (長野商業)
玉井 颯太・新保 琉月 (長野高専)	2		3	38		中野 力優太・田尻 有人 (長野東)	
福田 将己・柳澤 悠翔 (長野吉田)	3		4	39		鳥羽 恭介・坂田 智哉 (屋代)	
阿部 新・荻原 竜馬 (飯山)	4		3	19		40	北島 悠祐・小山 叶夢 (長野高専)
堀内 大和・神林 真聡 (須坂東)	5		6	41		内山 幸輝・牧野 新輝 (中野西)	
山浦 士苑・小林 春彦 (市立長野)	6		7	42		戸谷 勘太郎・坂本 駿 (長野南)	
日下部 有・原山 哲郎 (長野工業)	7		4	20		43	荒井 築来・松木 遥都 (長野日大)
坂本 皓大・所 大晟 (長野西)	8		9	44		塚田 作成・小宮山 翔太 (長野俊英)	
秋葉 一太・横山 龍之介 (須坂創成)	9		10	45		山崎 大護・仲 皓軒 (篠ノ井)	
須貝 羚央・大井 勇人 (篠ノ井)	10		6	22		46	小林 太一・吉平 翔依 (長野西)
鈴木 恵人・水野 匠翔 (長野南)	11		12	47		町田 利輝・柳沢 聖真 (更級農業)	
柳沢 匠利・中川 裕洋 (屋代)	12		13	48		武田 大空・倉石 康助 (須坂創成)	
田中 大翔・三浦 悠亜 (中野立志館)	13		7	23		49	町田 蒼太・山田 稜真 (須坂)
和田 柗真・松澤 大輝 (更級農業)	14		15	50		寺尾 知樹・倉島 想弥 (長野)	
富岡 潤太・中村 玲斗 (長野俊英)	15		16	51		青木 諒太郎・中島 淳平 (長野吉田)	
芋川 虎利・寺沢 将馬 (中野西)	16		8	24		52	高橋 蒼・山田 偉貴 (飯山)
峰村 俐玖・伊藤 耕平 (長野日大)	17		19	53		浅見 祥太・阿部 夢飛 (市立長野)	
竹花 慎吾・小市 恵介 (長野)	18		20	54		竹内 柳稀・龍堀 友祐 (長野工業)	
加藤 陽向・望月 直太朗 (中野西)	19		10	26		55	垣内 瑠心・山本 稀一 (長野東)
若林 真那也・金井 大和 (篠ノ井)	20		21	56		西川 京介・和田 寛多 (長野西)	
瀬在 怜央・田仲 大和 (更級農業)	21		22	57		佐藤 史直・上原 颯土朗 (長野日大)	
戸根山 慶哉・山口 謙 (長野西)	22		11	27		58	野村 悠斗・杉山 陽希 (篠ノ井)
滝澤 雄飛・中島 有紫 (長野高専)	23		24	59		坂井 駿也・合津 颯馬 (屋代南)	
佐藤 日向・酒井 音羽 (長野工業)	24		25	60		大井 陽葵・神田 蒼太郎 (長野商業)	
古賀 蓮・中島 輝也 (屋代南)	25		12	28		61	和田 想生・伊熊 響希 (更級農業)
町田 大夢・上村 海羽 (市立長野)	26		29	62		今井 諒冨・宮川 響 (中野西)	
茂木 桜満・水野 優也 (長野日大)	27		30	63		小林 俊満・工藤 啓樹 (飯山)	
山本 青空・山浦 圭太 (飯山)	28		14	30		64	小林 晴崇・両角 楓矢 (屋代)
鶴田 晃・塚田 隆之介 (長野南)	29		31	65		張 晏崧・宮川 瑞希 (長野高専)	
倉島 悠生・青木 琉汰 (長野東)	30		32	66		森脇 利敬・山田 煌翔 (長野)	
藤澤 宙・松原 優真 (長野吉田)	31		15	31		67	山下 圭・佐藤 佑年 (市立長野)
水井 琢磨・丸山 信武 (屋代)	32		32	68		馬場 優輝・成澤 昊 (長野俊英)	
湯本 遥貴・大峽 碧 (須坂)	33		33	69		徳竹 陽登・池尻 遙太 (文化学園長野)	
佐藤 新・宇敷 颯弦 (長野)	34		16	32		70	徳竹 皇紀・宮崎 快斗 (長野工業)
宮原 空希・山戸 敦貴 (長野俊英)	35		33	71		竹内 裕紀・中島 友也 (長野南)	
熊井 康介・川上 斗和 (長野商業)	36		33	72		河野 裕乃介・田中 陸 (長野吉田)	

令和6年度 第43回全日本ジュニアバドミントン選手権大会北信地区予選会 女子ダブルス予選

青木 茉莉・鈴木 葵葉 (長野吉田)	1		2		29	三好 香那・松木 真衣 (長野商業)
栗田 果怜・中島 野乃 (更級農業)	2		(1)		30	宮沢 実紅・風間 心結 (篠ノ井)
荒川 実咲・峯村 凜 (市立長野)	3				31	松島 陽菜・柴崎 由衣 (屋代南)
大和 優心・山口 奈那子 (長野商業)	4		3		32	石田 結香・山崎 真子 (市立長野)
金子 唯花・西中 惇乃 (長野高専)	5		(26)		33	唐木 美咲希・寺島 未薫 (長野)
傳田 美海・内田 惟稀 (中野西)	6		(3)		34	若林 菜夏・瀧澤 はな (長野日大)
高見澤 結夏・加藤 あおい (中野立志館)	7		35	松村 遙香・吉田 慈 (中野西)		
中島 空乃・高橋 命恩 (長野日大)	8		4		36	金井 柚香・矢崎 園華 (文化学園長野)
岡村 歩美・千葉 笑那 (篠ノ井)	9		(27)		37	須田 ひかる・塚田 琉花 (長野吉田)
滝沢 美羽・小池 菜都 (長野俊英)	10		(5)		38	寺田 いち乃・山田 優那 (長野西)
三宅 悠希・向山 さくら (長野西)	11		39	吉越 珠実・頼田 彩音 (飯山)		
藤沢 緋奈子・田川 知佳 (須坂)	12		5		40	板倉 珠咲・三原 萌音 (屋代)
山浦 芽愛・山城 歩乃花 (長野)	13		(28)		41	池田 和花・宮本 心 (長野南)
村松 美羽・滝澤 由捺 (長野南)	14				42	戸谷 真心・宮田 玲美 (中野立志館)
小池 舞菜・春日 心音 (長野)	15		6		43	田本 理美・吉岡 柚那 (長野)
丸山 笑花・原田 小春 (長野西)	16		(7)		44	丸山 初夏・須藤 優奈 (飯山)
児玉 実優・古田 桜都 (長野吉田)	17				45	今井 華南・根津 優那 (長野俊英)
竹内 優月・金箱 七星 (長野商業)	18		7		46	山邊 苺希・松山 安美香 (長野南)
萩庭 陽菜・山崎 庵璃 (中野西)	19		(30)		47	鈴木 春音・武井 心那 (篠ノ井)
神津 美莉亜・村松 陽菜 (屋代南)	20		(9)		48	依田 紅璃・北村 彩華 (更級農業)
徳武 葵々花・田京 心 (市立長野)	21		49	永井 愛心・本藤 花野 (須坂)		
松本 羽奏・長張 日向花 (須坂)	22		8		50	渡邊 優花・島田 理央 (須坂創成)
宮川 小夜・芦田 雪乃 (飯山)	23		(31)		51	西澤 亜香里・月岡 夢渚 (市立長野)
金井 涼華・武井 萌々花 (更級農業)	24		(11)		52	小野塚 陽菜・久保田 夢葉 (長野商業)
鷹野 未空・石坂 奏 (長野東)	25		53	長林 杏・竹前 伽映 (長野日大)		
山崎 優衣・中田 美紀 (長野南)	26		9		54	高野 梨里愛・長岡 茉瞳 (長野西)
赤坂 怜香・大瀬 愛未 (長野日大)	27		(32)		55	佐藤 志穂・大口 璃菜 (中野西)
下平 花歩・海野 仁美 (篠ノ井)	28				56	渡辺 あさひ・久保 初果 (長野東)

令和6年度 第43回全日本ジュニアバドミントン選手権大会北信地区予選会 男子シングルス予選

小林 太一 (長野西)	1	└── (61) ──┘	2	18	└── (77) ──┘	63	堀川 悠陽 (長野商業)
徳竹 皇紀 (長野工業)	2						└── (1) ──┘
武井 忠司 (更級農業)	3	└── (2) ──┘	3	19	└── (78) ──┘	66	坂本 皓大 (長野西)
伊藤 耕平 (長野日大)	4						└── (3) ──┘
一之瀬 楓苺 (長野俊英)	5	└── (62) ──┘	4	20	└── (32) ──┘	68	山本 青空 (飯山)
田中 陸 (長野吉田)	6						└── (5) ──┘
三水 颯太 (篠ノ井県峡校)	7	└── (4) ──┘	5	21	└── (33) ──┘	70	田中 大翔 (中野立志館)
望月 直太郎 (中野西)	8						└── (6) ──┘
古賀 蓮 (屋代南)	9	└── (63) ──┘	6	22	└── (79) ──┘	72	牧野 新輝 (中野西)
山崎 大護 (篠ノ井)	10						└── (7) ──┘
寺尾 知樹 (長野)	11	└── (8) ──┘	7	23	└── (36) ──┘	74	北島 悠祐 (長野高専)
小山 昇吾 (長野南)	12						└── (9) ──┘
近藤 亮磨 (長野東)	13	└── (64) ──┘	8	24	└── (80) ──┘	76	武田 大空 (須坂創成)
山浦 圭太 (飯山)	14						└── (10) ──┘
町田 蒼太 (須坂)	15	└── (65) ──┘	9	25	└── (37) ──┘	78	池田 龍碧 (長野俊英)
宮崎 終人 (須坂創成)	16						└── (11) ──┘
芋川 虎利 (中野西)	17	└── (8) ──┘	10	26	└── (81) ──┘	80	的場 優和 (長野吉田)
青木 諒太郎 (長野吉田)	18						└── (12) ──┘
山浦 士苑 (市立長野)	19	└── (66) ──┘	11	27	└── (39) ──┘	82	湯本 遥貴 (須坂)
工藤 啓樹 (飯山)	20						└── (13) ──┘
堀内 大和 (須坂東)	21	└── (67) ──┘	12	28	└── (82) ──┘	84	今井 諒苺 (中野西)
所 大晟 (長野西)	22						└── (14) ──┘
小林 晴崇 (屋代)	23	└── (68) ──┘	13	29	└── (41) ──┘	86	大井 陽葵 (長野商業)
酒井 音羽 (長野工業)	24						└── (15) ──┘
竹田 友貴 (北部)	25	└── (69) ──┘	14	30	└── (83) ──┘	88	荻原 竜馬 (飯山)
上澤 圭梧 (中野立志館)	26						└── (16) ──┘
倉島 悠生 (長野東)	27	└── (70) ──┘	15	31	└── (43) ──┘	90	峰村 俐玖 (長野日大)
中島 有紫 (長野高専)	28						└── (17) ──┘
横山 有輝 (長野南)	29	└── (71) ──┘	16	32	└── (84) ──┘	92	小林 陽太 (長野南)
田野 遥人 (長野俊英)	30						└── (18) ──┘
清水 滉太 (長野商業)	31	└── (72) ──┘	17	33	└── (45) ──┘	94	荒井 日向 (須坂創成)
竹花 慎吾 (長野)	32						└── (19) ──┘
中川 裕洋 (屋代)	33	└── (73) ──┘	18	34	└── (46) ──┘	96	青木 琉汰 (長野東)
竹内 裕紀 (長野南)	34						└── (20) ──┘
三浦 悠亜 (中野立志館)	35	└── (74) ──┘	19	35	└── (47) ──┘	98	徳竹 陽登 (文化学園長野)
内山 幸輝 (中野西)	36						└── (21) ──┘
小山 叶夢 (長野高専)	37	└── (75) ──┘	20	36	└── (86) ──┘	100	河野 裕乃介 (長野吉田)
臼田 葵生 (市立長野)	38						└── (22) ──┘
池田 達哉 (長野俊英)	39	└── (76) ──┘	21	37	└── (49) ──┘	102	小林 俊満 (飯山)
山越 海璃 (長野商業)	40						└── (23) ──┘
池尻 遙太 (文化学園長野)	41	└── (77) ──┘	22	38	└── (87) ──┘	104	宮澤 湧生 (須坂)
武田 雄貴 (篠ノ井)	42						└── (24) ──┘
藤澤 宙 (長野吉田)	43	└── (78) ──┘	23	39	└── (51) ──┘	106	和田 柊真 (更級農業)
山口 謙 (長野西)	44						└── (25) ──┘
松澤 大輝 (更級農業)	45	└── (79) ──┘	24	40	└── (88) ──┘	108	宮崎 快斗 (長野工業)
藤森 優 (須坂創成)	46						└── (26) ──┘
茂木 桜満 (長野日大)	47	└── (80) ──┘	25	41	└── (53) ──┘	110	両角 楓矢 (屋代)
大井 勇人 (篠ノ井)	48						└── (27) ──┘
荒井 築来 (長野日大)	49	└── (81) ──┘	26	42	└── (89) ──┘	112	和田 想生 (更級農業)
町田 大夢 (市立長野)	50						└── (28) ──┘
水井 琢磨 (屋代)	51	└── (82) ──┘	27	43	└── (55) ──┘	114	佐藤 日向 (長野工業)
龍堀 友祐 (長野工業)	52						└── (29) ──┘
大峽 碧 (須坂)	53	└── (83) ──┘	28	44	└── (90) ──┘	116	横山 龍之介 (須坂創成)
宇敷 颯弦 (長野)	54						└── (30) ──┘
神田 蒼太郎 (長野商業)	55	└── (84) ──┘	29	45	└── (57) ──┘	118	吉平 翔依 (長野西)
秋葉 一太 (須坂創成)	56						└── (31) ──┘
竹内 煌士 (中野立志館)	57	└── (85) ──┘	30	46	└── (91) ──┘	120	小林 春彦 (市立長野)
合津 颯馬 (屋代南)	58						└── (32) ──┘
阿部 新 (飯山)	59	└── (86) ──┘	31	47	└── (59) ──┘	122	山田 稜真 (須坂)
張 晏崧 (長野高専)	60						└── (33) ──┘
柳沢 聖真 (更級農業)	61	└── (87) ──┘	32	48	└── (92) ──┘	124	柳沢 匠利 (屋代)
垣内 瑠心 (長野東)	62						└── (34) ──┘

令和6年度 第43回全日本ジュニアバドミントン選手権大会北信地区予選会 女子シングルス予選

今井 華南 (長野俊英)	1		2		46 土山 結万 (屋代)
佐藤 志穂 (中野西)	2		(1)		47 原田 小春 (長野西)
山崎 真子 (市立長野)	3				48 小林 実梨 (中野立志館)
渡辺 あさひ (長野東)	4		3		49 滝沢 美羽 (長野俊英)
滝澤 由捺 (長野南)	5				50 鈴木 春音 (篠ノ井)
青木 茉莉 (長野吉田)	6		4		51 鷹野 未空 (長野東)
高見澤 結夏 (中野立志館)	7		(2)		52 神農 姫花 (北部)
吉岡 柚那 (長野)	8				53 須田 ひかる (長野吉田)
田川 知佳 (須坂)	9		5		54 丸山 初夏 (飯山)
瀧澤 はな (長野日大)	10		(3)		55 山浦 芽愛 (長野)
吉越 珠実 (飯山)	11	(31)	56 松村 遙香 (中野西)		57 永井 愛心 (須坂)
中島 空乃 (長野日大)	12		6		58 児玉 実優 (長野吉田)
島田 理央 (須坂創成)	13		(4)	59 加藤 あおい (中野立志館)	
石坂 奏 (長野東)	14			60 寺田 いち乃 (長野西)	
板倉 珠咲 (屋代)	15		7		61 頼田 彩音 (飯山)
武井 心那 (篠ノ井)	16		(5)		62 松木 真衣 (長野商業)
向山 さくら (長野西)	17	(33)		63 春日 心音 (長野)	
金井 涼華 (更級農業)	18	(34)		64 神津 美莉亜 (屋代南)	
松本 羽奏 (須坂)	19		8	65 石田 結香 (市立長野)	
吉田 慈 (中野西)	20		(6)	66 山口 陽愛 (更級農業)	
馬場 愛織 (長野)	21		(7)	67 中澤 凜 (屋代)	
古田 桜都 (長野吉田)	22		9		68 高橋 命恩 (長野日大)
金子 唯花 (長野高専)	23		(35)		69 渡邊 優花 (須坂創成)
徳武 葵々花 (市立長野)	24		10		70 若林 菜夏 (長野日大)
盛野 夏希 (須坂創成)	25		(8)		71 根津 優那 (長野俊英)
小池 菜都 (長野俊英)	26				72 竹内 優月 (長野商業)
宮川 小夜 (飯山)	27		11		73 長張 日向花 (須坂)
本藤 花野 (須坂)	28		(37)		74 三宅 悠希 (長野西)
矢崎 園華 (文化学園長野)	29		12		75 田本 理美 (長野)
大和 優心 (長野商業)	30		(9)		76 海野 仁美 (篠ノ井)
竹前 伽映 (長野日大)	31		(9)		77 依田 紅瑠 (更級農業)
千葉 笑那 (篠ノ井)	32		13		78 三原 萌音 (屋代)
山田 優那 (長野西)	33		(10)		79 傳田 美海 (中野西)
横田 佳音 (屋代)	34	(39)		80 村松 美羽 (長野南)	
牧 里衣 (長野東)	35	(40)			81 戸谷 真心 (中野立志館)
塚田 琉花 (長野吉田)	36	(11)			82 山口 奈那子 (長野商業)
北村 彩華 (更級農業)	37		14		83 田京 心 (市立長野)
萩庭 陽菜 (中野西)	38		(12)		84 長林 杏 (長野日大)
丸山 笑花 (長野西)	39		(41)		85 山崎 庵瑠 (中野西)
下平 花歩 (篠ノ井)	40		15		86 鈴木 葵葉 (長野吉田)
宮田 玲美 (中野立志館)	41		(42)		87 久保 初果 (長野東)
金箱 七星 (長野商業)	42	(42)		88 芦田 雪乃 (飯山)	
須藤 優奈 (飯山)	43	(13)			89 岡村 歩美 (篠ノ井)
半田 美颯 (屋代)	44	(43)			90 西澤 秋乃 (須坂)
小池 舞菜 (長野)	45		16	91 金井 柚香 (文化学園長野)	

# 全日本ジュニア北信地区予選 栄光の足跡

		男子				女子			
		1	2	3	3	1	2	3	3
H22 (2010)	複	久保田智也 宮澤弘治 (長野商業)	久保田純平 古山隆浩 (長野商業)	小川真司 太田優人 (長野吉田)	高橋大樹 杉浦怜 (市立長野)	山川莉歩 東城碧 (文大長野)	牛木桃子 遠藤綾乃 (長野)	高澤優菜 湯本実友 (文大長野)	関未来 丸山圭 (須坂)
	単	宮澤弘治 (長野商業)	久保田智也 (長野商業)	中澤健人 (須坂商業)	宮入一貴 (長野工業)	関未来 (須坂)	丸山圭 (須坂)	牛木桃子 (長野)	坂田実乃里 (文化学園)
H23 (2011)	複	原亮太郎 杉山雅志 (長野商業)	森建人 安藤淳也 (松代)	田中航陽 丸山恭平 (須坂商業)	山田駿介 下平周平 (長野)	坂田実乃里 洪川真結 (学園長野)	宮川莉緒 渡邊葵理子 (学園長野)	柳澤菜月 小林加奈 (市立長野)	高沢量子 山崎未絵 (須坂)
	単	森建人 (松代)	杉浦怜 (市立長野)	赤澤龍之介 (長野日大)	八木真之介 (長野俊英)	新津美里 (長野西)	遠藤綾乃 (長野)	涌井美貴 (須坂商業)	小林央可子 (長野西)
H24 (2012)	複	原亮太郎 杉山雅志 (長野商業)	谷澤敬斗 井沢大志 (長野商業)	宮下玲緒貴 中澤大樹 (松代)	児玉祥太 丸山拓哉 (長野)	洪川真結 小平安佳里 (学園長野)	宮川莉緒 青木結 (学園長野)	滝沢智慧 倉嶋花奈 (長野商業)	西原日菜子 正木励奈 (学園長野)
	単	井澤大志 (長野商業)	松崎孝輔 (飯山)	安藤淳也 (松代)	宮下玲緒貴 (松代)	洪川真結 (学園長野)	関希望 (中野西)	小林加奈 (市立長野)	滝沢智慧 (長野商業)
H25 (2013)	複	金子拓真 藤沢颯人 (長野吉田)	島田達弥 佐藤弘和 (長野日大)	味岡航聖 太田修一朗 (長野商業)	山田壮太 滝澤善史 (長野高専)	牛木鮎子 小林万希子 (長野)	西原日菜子 正木励奈 (学園長野)	田原香鈴 戸谷南月 (長野日大)	小林なつみ 内山明日香 (長野商業)
	単	山田壮太 (長野高専)	中澤賢史 (長野)	味岡航聖 (長野商業)	宮嶋優太 (市立長野)	青木結 (学園長野)	丸山実咲 (須坂商業)	西原日菜子 (学園長野)	正木励奈 (学園長野)
H26 (2014)	複	安藤拓実 座光寺直人 (長野商業)	徳永啓祐 中村友哉 (長野吉田)	中澤賢史 島田啓太 (長野)	横田和樹 原峻章 (長野商業)	栗原萌 高橋侑希 (学園長野)	宮岡楓 坂本亜衣 (市立長野)	富澤美月 富澤映月 (中野西)	戸谷南月 竹元裕香 (長野日大)
	単	座光寺直人 (長野商業)	井上宥希 (長野商業)	原峻章 (長野商業)	中澤賢史 (長野)	小林万希子 (長野)	栗原萌 (学園長野)	富澤理沙子 (清泉女学院)	戸谷南月 (長野日大)
H27 (2015)	複	中村友哉 中澤望 (長野吉田)	竹内悠生 宮坂敦也 (長野商業)	太田知志 上條龍也 (長野商業)	曾根豪太 森俊博 (長野吉田)	伊藤千晶 川井有珠 (学園長野)	栗原萌 玉村未波 (学園長野)	中村英 坂本麻衣 (長野商業)	坂本亜衣 松本彩花 (市立長野)
	単	吉澤隼弥 (長野商業)	竹内悠生 (長野商業)	宮内友也 (長野商業)	宮坂敦也 (長野商業)	伊藤千晶 (学園長野)	川井有珠 (学園長野)	玉村未波 (学園長野)	栗原萌 (学園長野)
H28 (2016)	複	竹内悠生 宮坂敦也 (長野商業)	内河涼介 丸山玲伊 (長野商業)	小林陸 滝澤良治 (長野日大)	太田知志 高嶋健人 (長野商業)	佐藤麗 川井有珠 (学園長野)	伊藤千晶 玉村未波 (学園長野)	星沢美琴 大塚果穂 (市立長野)	原山葵 清水真奈 (長野日大)
	単	小林陸 (長野日大)	宮坂敦也 (長野商業)	中澤望 (長野吉田)	高嶋健人 (長野商業)	伊藤千晶 (学園長野)	藤岡幸枝 (長野女子)	大塚果穂 (市立長野)	星沢美琴 (市立長野)
H29 (2017)	複	熊谷悠吾 宇治大翔 (長野商業)	藤岡広隆 柳澤知哉 (長野商業)	小林陸 塩釜有紀彦 (長野日大)	阿部響太 田尻敦都 (長野商業)	加藤里菜 河西紅花 (学園長野)	太田捺美香 吉川祐奈 (学園長野)	西本千夏 矢島春菜 (長野)	水上沙蘭 岡村彩里 (屋代)
	単	藤岡広隆 (長野商業)	柳澤知哉 (長野商業)	宇治大翔 (長野商業)	宮内星河 (長野商業)	加藤里菜 (学園長野)	河西紅花 (学園長野)	戸谷紗理奈 (長野商業)	風間星那 (長野商業)
H30 (2018)	複	阿部響太 田尻敦都 (長野商業)	磯部太志 仁科潤海 (長野商業)	塚田勇帆 高野涼 (市立長野)	澤口飛馬 古畑佑真 (長野商業)	市橋璃奈 和田愛未 (市立長野)	水上沙蘭 岡村彩里 (屋代)	矢島春菜 樋口佳那 (長野)	阿部実怜 星沢知歩 (学園長野)
	単	磯部太志 (長野商業)	齋藤樹 (長野商業)	阿部響太 (長野商業)	澤口飛馬 (長野商業)	星沢知歩 (学園長野)	永見多映 (学園長野)	上野結梨 (学園長野)	市橋璃奈 (市立長野)
R1 (2019)	複	仁科潤海 丸山祐宇 (長野商業)	磯部太志 内河柊介 (長野商業)	金子涉 清水大和 (市立長野)	山本隆平 山田航平 (長野商業)	和田愛未 井上舞香 (市立長野)	筒井真衣 森あかね (長野商業)	樋口佳那 水上想世 (長野)	岡田留夏 鶴田渚菜 (長野西)
	単	磯部太志 (長野商業)	山田航平 (長野商業)	静谷裕杜 (学園長野)	古畑佑真 (長野商業)	田中舞 (長野俊英)	水上想世 (長野)	井上舞香 (市立長野)	樋口佳那 (長野)
R2 (2020)	新型コロナウイルス感染症拡大防止のため中止								
R3 (2021)	複	山田修平 唐木伸 (長野商業)	木下奈夏 福島颯斗 (長野商業)	吉瀬天優 手島柊人 (学園長野)	山崎柚 大和真拓 (長野商業)	樋口楓 小山彩乃 (長野西)	小淵彩乃 小池咲彩 (長野)	望月梨々音 高橋美華 (須坂創成)	竹内歩香 茅原愛美 (長野吉田)
	単	吉瀬天優 (学園長野)	福島颯斗 (長野商業)	手島柊人 (学園長野)	寺島楓杜 (市立長野)	山口あずさ (学園長野)	原咲織 (学園長野)	藤岡章枝 (長野日大)	小淵彩乃 (長野)
R4 (2022)	複	吉瀬天優 手島柊人 (文化学園長野)	米持俊亮 尾澤燐 (文化学園長野)	金子健人 若林凜久 (長野商業)	荻原祥太 松田玲丞 (長野商業)	鈴木莉櫻 高木遥 (文化学園長野)	坂本結 田近愛梨 (市立長野)	小池咲彩 小淵彩乃 (長野)	高橋美華 小林葉音 (須坂創成)
	単	保坂陵斗 (長野商業)	手島柊人 (文化学園長野)	荻原祥太 (長野商業)	松田玲丞 (長野商業)	阿部心春 (文化学園長野)	鶴田光希 (文化学園長野)	高橋美華 (須坂創成)	吉岡留奈 (文化学園長野)
R5 (2023)	複	金子健人 若林凜久 (長野商業)	保坂陵斗 百塚駿凜 (長野商業)	米持俊亮 藤澤俊希 (文化学園長野)	清水禪 山口蔵之助 (飯山)	阿部心春 光沢真桜 (文化学園長野)	吉岡留奈 高木遥 (文化学園長野)	鶴田光希 鈴木莉櫻 (文化学園長野)	宮澤知花 有住悠 (文化学園長野)
	単	保坂陵斗 (長野商業)	藤澤俊希 (文化学園長野)	百塚駿凜 (長野商業)	土屋太希 (長野商業)	光沢真桜 (文化学園長野)	吉岡留奈 (文化学園長野)	田近愛梨 (市立長野)	宮澤知花 (文化学園長野)