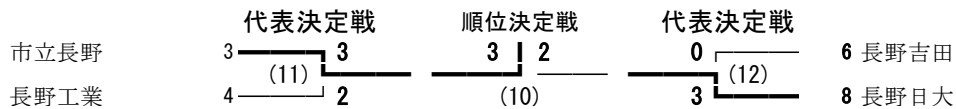
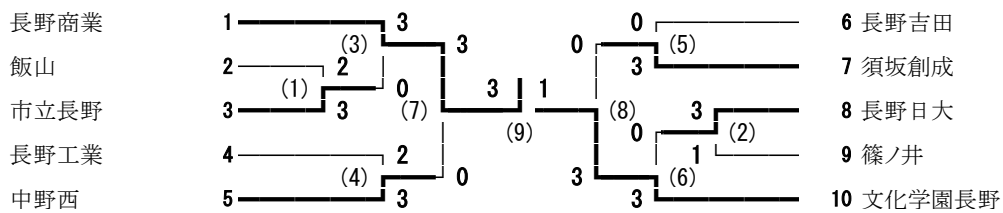
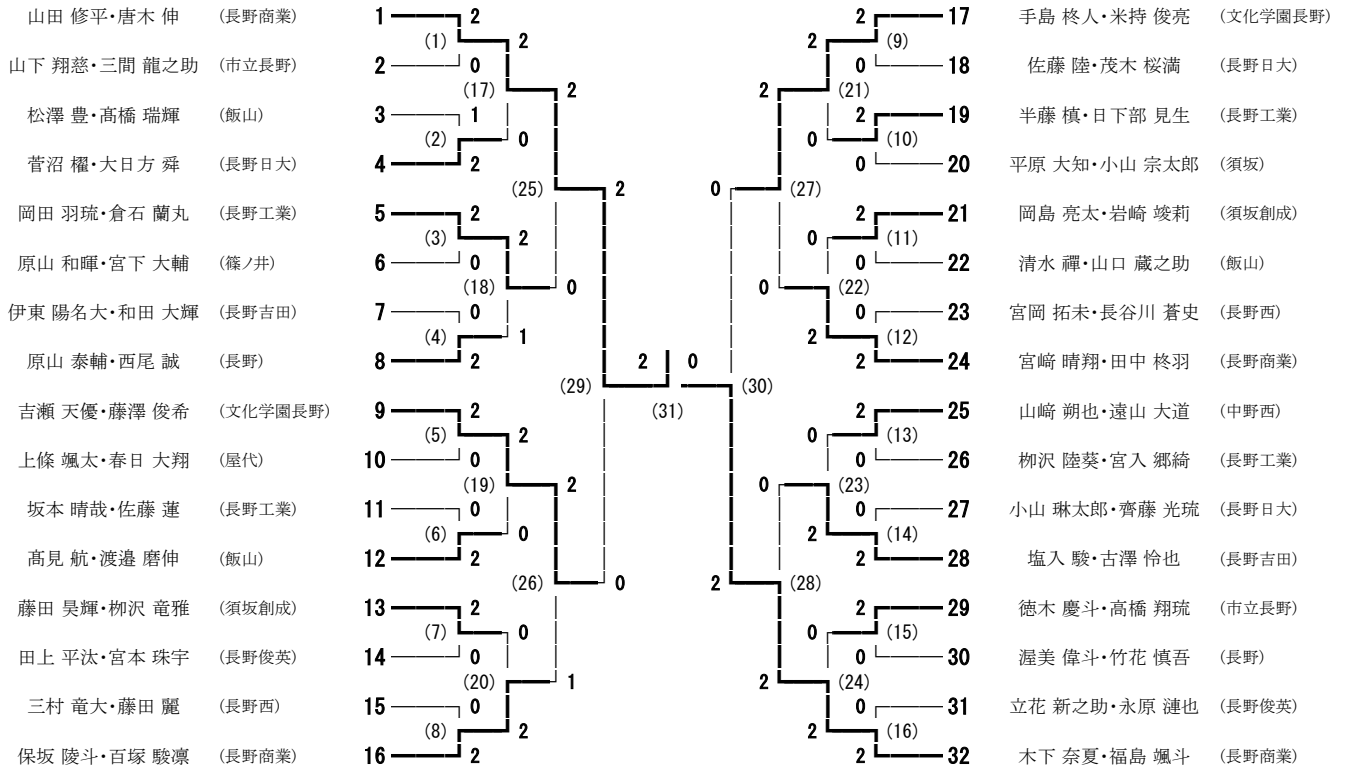


令和5年度長野県高等学校総合体育大会バドミントン競技北信大会 男子学校対抗本選



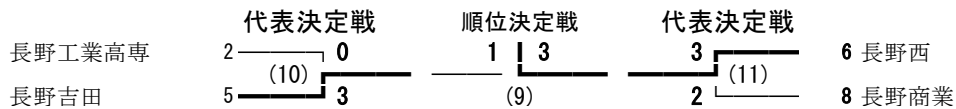
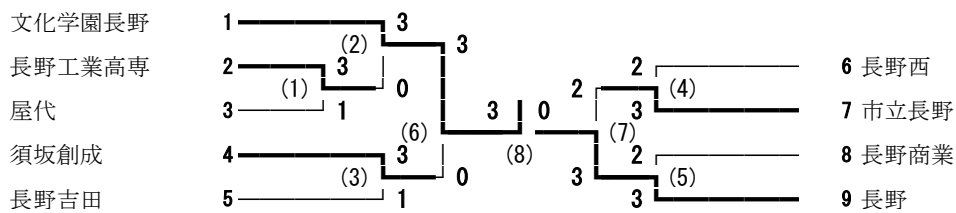
令和5年度長野県高等学校総合体育大会バドミントン競技北信大会 男子ダブルス本選



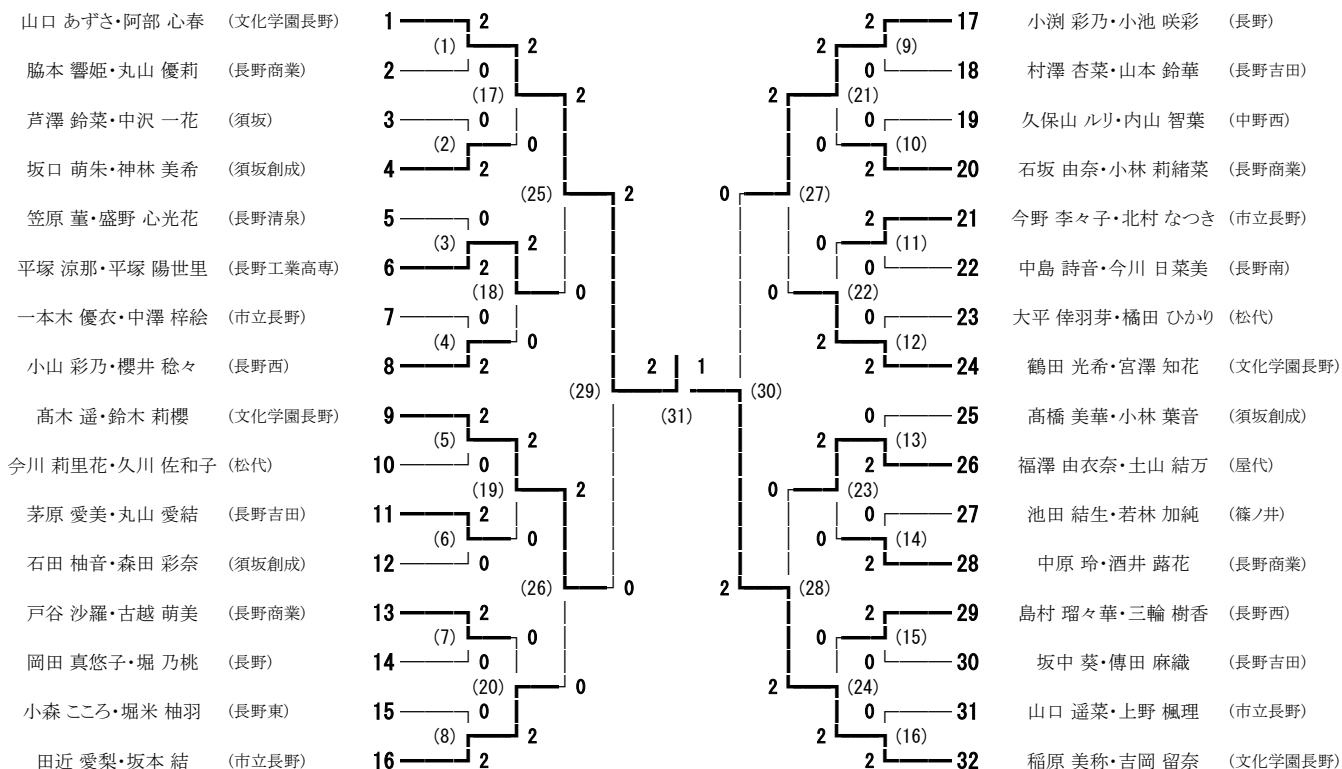
令和5年度長野県高等学校総合体育大会バドミントン競技北信大会 男子シングルス本選

山田 修平 (長野商業)	1	2	(1)	2	2	33	唐木 伸 (長野商業)
宮岡 拓未 (長野西)	2	0	(33)	2	2	34	春原 康希 (市立長野)
高橋 翔琉 (市立長野)	3	2	(2)	0	2	35	永原 漣也 (長野俊英)
小山 琳太郎 (長野日大)	4	0	(49)	2	2	36	原山 泰輔 (長野)
中澤 飛翔 (文化学園長野)	5	1	(3)	0	2	37	日下部 見生 (長野工業)
古澤 怜也 (長野吉田)	6	2	(34)	0	2	38	中嶋 柊平 (篠ノ井)
陸川 光騎 (中野立志館)	7	0	(4)	2	2	39	青木 悠磨 (須坂東)
岡島 亮太 (須坂創成)	8	2	(57)	2	2	40	上條 颯太 (屋代)
西尾 誠 (長野)	9	1	(5)	0	1	41	藤田 昊輝 (須坂創成)
山下 翔慈 (市立長野)	10	2	(35)	2	2	42	齊藤 光琉 (長野日大)
堀内 俊汰 (須坂)	11	0	(6)	2	2	43	松澤 豊 (飯山)
藤澤 俊希 (文化学園長野)	12	2	(50)	0	2	44	百塚 駿凜 (長野商業)
土屋 太希 (長野商業)	13	2	(7)	2	2	45	徳木 慶斗 (市立長野)
高見 航 (飯山)	14	0	(36)	0	2	46	長谷川 蒼史 (長野西)
藤松 敏星 (須坂創成)	15	0	(8)	0	2	47	宮本 颯希 (屋代)
山崎 朔也 (中野西)	16	2	(61)	2	0	48	米持 俊亮 (文化学園長野)
保坂 陵斗 (長野商業)	17	2	(9)	2	2	49	吉瀬 天優 (文化学園長野)
半藤 慎 (長野工業)	18	0	(37)	2	2	50	宮本 珠宇 (長野俊英)
三村 竜大 (長野西)	19	0	(10)	0	2	51	宮入 郷綺 (長野工業)
山口 蔵之助 (飯山)	20	2	(51)	1	2	52	平原 大知 (須坂)
風間 大河 (須坂東)	21	0	(11)	1	2	53	三間 龍之助 (市立長野)
柳沢 竜雅 (須坂創成)	22	2	(38)	0	2	54	渥美 偉斗 (長野)
山本 橙采 (中野立志館)	23	2	(12)	2	2	55	菅沼 權 (長野日大)
水津 悠大 (市立長野)	24	0	(58)	0	2	56	塩入 駿 (長野吉田)
岡田 羽琉 (長野工業)	25	2	(13)	2	2	57	遠山 大道 (中野西)
小山 宗太郎 (須坂)	26	1	(39)	0	2	58	杉原 琉希 (屋代)
高橋 瑞輝 (飯山)	27	0	(14)	0	2	59	宮本 優太 (長野西)
田上 平汰 (長野俊英)	28	2	(52)	2	2	60	倉石 蘭丸 (長野工業)
小林 一樹 (屋代)	29	2	(15)	0	2	61	渡邊 磨伸 (飯山)
中澤 心馳 (長野)	30	0	(40)	2	2	62	岩崎 竣莉 (須坂創成)
穂苅 拓翔 (篠ノ井犀峽)	31	0	(16)	2	2	63	野村 拓海 (篠ノ井犀峽)
手島 柊人 (文化学園長野)	32	2	(62)	2	2	64	福島 颯斗 (長野商業)

令和5年度長野県高等学校総合体育大会バドミントン競技北信大会 女子学校対抗本選



令和5年度長野県高等学校総合体育大会バドミントン競技北信大会 女子ダブルス本選



令和5年度長野県高等学校総合体育大会バドミントン競技北信大会 女子シングルス本選

稲原 美称 (文化学園長野)	1	2	(1)	2	2	33	小淵 彩乃 (長野)
大橋 由奈 (篠ノ井)	2	0	(33)	2	2	34	戸谷 沙羅 (長野商業)
根津 夏風香 (市立長野)	3	0	(2)	0	2	35	中島 千尋 (松代)
芦澤 鈴菜 (須坂)	4	2	(49)	0	2	36	櫻井 稔々 (長野西)
村澤 杏菜 (長野吉田)	5	2	(3)	2	2	37	中島 空乃 (長野日大)
酒井 蒔花 (長野商業)	6	0	(34)	0	0	38	北村 なつき (市立長野)
坂口 萌朱 (須坂創成)	7	2	(4)	0	1	39	中沢 一花 (須坂)
山岸 彩乃 (長野東)	8	0	(57)	2	1	40	山本 鈴華 (長野吉田)
小山 彩乃 (長野西)	9	2	(5)	0	2	41	福澤 由衣奈 (屋代)
bye	10	0	(35)	2	0	42	bye
堀 乃桃 (長野)	11	0	(6)	2	0	43	武井 湊音 (長野日大)
有住 悠 (文化学園長野)	12	2	(50)	0	0	44	平塚 涼那 (長野工業高専)
今野 李々子 (市立長野)	13	2	(7)	0	2	45	神林 美希 (須坂創成)
傳田 麻織 (長野吉田)	14	0	(36)	1	2	46	保科 栞 (長野西)
bye	15	0	(8)	2	2	47	山条 芽生 (長野)
高橋 美華 (須坂創成)	16	2	(61)	2	0	48	吉岡 留奈 (文化学園長野)
小池 咲彩 (長野)	17	2	(9)	2	(63)	49	鶴田 光希 (文化学園長野)
加藤 優弥 (更級農業)	18	0	(37)	2	2	50	児島 紗江 (屋代南)
丸山 優莉 (長野商業)	19	2	(10)	0	2	51	伊藤 優杏 (長野日大)
小野澤 初音 (飯山)	20	0	(51)	0	0	52	丸山 愛結 (長野吉田)
平塚 陽世里 (長野工業高専)	21	2	(11)	0	2	53	三輪 樹香 (長野西)
島村 瑠々華 (長野西)	22	1	(38)	0	0	54	小林 葉音 (須坂創成)
田口 彩乃 (長野日大)	23	0	(12)	2	0	55	bye
茅原 愛美 (長野吉田)	24	2	(58)	1	2	56	田近 愛梨 (市立長野)
石坂 由奈 (長野商業)	25	2	(13)	2	2	57	森田 彩奈 (須坂創成)
内山 侑香 (屋代)	26	0	(39)	0	0	58	竹内 結美 (屋代)
西澤 時世 (市立長野)	27	2	(14)	0	0	59	黒岩 美羽 (須坂)
大平 倅羽芽 (松代)	28	1	(52)	2	2	60	森 彩華 (飯山)
石田 柚音 (須坂創成)	29	2	(15)	0	0	61	高崎 莉緒 (坂城)
小林 かのん (長野日大)	30	0	(40)	2	2	62	岡田 真悠子 (長野)
宮坂 舞夏 (屋代南)	31	0	(16)	2	0	63	松木 涼香 (中野立志館)
山口 あずさ (文化学園長野)	32	2	(62)	2	2	64	阿部 心春 (文化学園長野)

令和5年度長野県高等学校総合体育大会バドミントン競技北信大会 男子学校対抗予選

飯山	1	3	2	6	3	13	長野吉田
北部	2	0	0	1	2	14	須坂東
中野立志館	3	3	0	3	3	15	長野俊英
更級農業	4	2	0	0	3	16	長野
長野南	5	3	3	7	0	17	下高井農林
市立長野	6	3	3	3	3	18	須坂創成
長野工業	7	3	4	8	3	19	長野日大
長野工業高専	8	0	0	0	3	20	長野東
屋代	9	3	0	9	0	21	屋代南
長野西	10	3	2	3	3	22	篠ノ井
松代	11	0	5	3	1	23	篠ノ井犀峽
中野西	12	3	3	2	2	24	須坂

令和5年度長野県高等学校総合体育大会バドミントン競技北信大会 男子ダブルス予選

岸田 涼介・鈴木 優斗 (松代)	1	1	0	西澤 健隼・寺内 達汰 (屋代南)	48
市川 良磨・森 優翔 (須坂)	2	2	2	洞 瑛温・井上 蓮音 (長野俊英)	49
西村 淳・松坂 龍斗 (長野南)	3	1	2	佐藤 和樹・向井 正人 (中野立志館)	50
小林 諒成・佐藤 大起 (須坂東)	4	0	2	佐藤 陸・茂木 椋満 (長野日大)	51
山下 翔慈・三間 龍之助 (市立長野)	5	2	2	麻場 謙志・小林 達介 (長野南)	52
池田 唯人・武井 克樹 (長野東)	6	0	3	風間 大河・青木 悠磨 (須坂東)	53
松澤 豊・高橋 瑞輝 (飯山)	7	2	2	半藤 稔・日下部 見生 (長野工業)	54
宮本 優太・丸山 諒也 (長野西)	8	0	2	堀内 和也・モラエス・山本 寛斗 (坂城)	55
吉澤 勇人・山口 快斗 (更級農業)	9	2	0	保谷 駿仁・保谷 優仁 (篠ノ井)	56
宮尾 空誠・三水 颯太 (篠ノ井犀峽)	10	1	4	鶴田 悠斗・吉田 幸太 (市立長野)	57
菅沼 權・大日方 舜 (長野日大)	11	2	2	平原 大知・小山 宗太郎 (須坂)	58
岡田 羽琉・倉石 蘭丸 (長野工業)	12	2	5	岡島 亮太・岩崎 竣莉 (須坂創成)	59
下平 溪吾・小林 昌弘 (長野工業高専)	13	2	0	寺平 悠駕・馬場 一颯 (屋代)	60
木村 敬大・武田 翼灯 (北部)	14	0	2	鈴木 優輔・水越 泰一 (長野東)	61
宮入 拓夢・久保 知也 (中野西)	15	0	2	中澤 心馳・井上 透唯 (長野)	62
原山 和暉・宮下 大輔 (篠ノ井)	16	2	6	武田 遥翔・松橋 一希 (北部)	63
陸川 光騎・田中 隼大 (中野立志館)	17	1	2	清水 禪・山口 蔵之助 (飯山)	64
伊東 陽名大・和田 大輝 (長野吉田)	18	2	7	宮岡 拓未・長谷川 蒼史 (長野西)	65
滝沢 優斗・藤松 敏星 (須坂創成)	19	2	0	小林 義明・小川 佳紀 (長野工業高専)	66
前橋 洸太・茂野 優真 (屋代南)	20	0	2	若林 京汰・若林 優輝 (松代)	67
小泉 亮介・鍵山 聡暉 (長野俊英)	21	0	2	浅野 優太・若林 優也 (中野西)	68
稲玉 理人・小宮山 徳人 (屋代)	22	2	8	杉山 陽登・三宅 海徳 (長野吉田)	69
原山 泰輔・西尾 誠 (長野)	23	2	2	宮崎 晴翔・田中 柊羽 (長野商業)	70
吉瀬 天優・藤澤 俊希 (文化学園長野)	24	2	9	山崎 颯也・遠山 大道 (中野西)	71
井浦 駿斗・宮崎 康平 (長野東)	25	2	0	常田 煌介・宮川 武士 (飯山)	72
鈴木 海生・飯島 彩斗 (屋代南)	26	0	2	井ノ浦 隆朗・山口 大翔 (須坂東)	73
岡澤 莉玖・西澤 泰生 (須坂東)	27	1	0	穂苅 拓翔・野村 拓海 (篠ノ井犀峽)	74
堀内 俊汰・鈴木 染人 (須坂)	28	2	10	金澤 楓・徳永 英寿 (長野東)	75
上條 颯太・春日 大翔 (屋代)	29	2	2	柳沢 陸葵・宮入 郷綺 (長野工業)	76
山口 暖人・丸山 莉玖 (更級農業)	30	0	11	小山 琳太郎・齊藤 光琉 (長野日大)	77
佐野坂 大和・鳥居 利輝 (北部)	31	0	2	山本 橙采・村山 暖汰 (中野立志館)	78
坂本 晴哉・佐藤 蓮 (長野工業)	32	2	2	樋口 遼・西澤 憧 (松代)	79
田中 琥太郎・佐藤 凌成 (中野西)	33	0	0	小林 海翔・藤木 駿 (須坂創成)	80
森山 久央怜・横谷 晴希 (長野日大)	34	2	12	西村 京之助・福田 修也 (長野南)	81
高見 航・渡邊 磨伸 (飯山)	35	2	2	塩入 駿・古澤 怜也 (長野吉田)	82
藤田 昊輝・柳沢 竜雅 (須坂創成)	36	2	13	徳木 慶斗・高橋 翔琉 (市立長野)	83
熊井 奏太・牛澤 俊介 (長野)	37	2	0	小松 大騎・西澤 佑真 (長野西)	84
多田 陽翔・岩佐 摩娑斗 (坂城)	38	0	2	岩本 昂・根津 優 (須坂)	85
渋谷 祐太郎・柳澤 啓 (長野南)	39	2	0	杉原 琉希・笠井 晴太 (屋代)	86
島津 瑛・松本 亮 (市立長野)	40	1	14	岡庭 蒼磨・増田 竜也 (屋代南)	87
田上 平汰・宮本 珠宇 (長野俊英)	41	2	2	瀧美 偉斗・竹花 慎吾 (長野)	88
小口 依吹・村山 侍誠 (長野工業高専)	42	0	15	藤牧 樹・石山 歩 (篠ノ井)	89
水品 勇吾・山本 凌誠 (長野吉田)	43	0	2	立花 新之助・永原 漣也 (長野俊英)	90
三村 竜大・藤田 麗 (長野西)	44	2	2	浅野 健太・徳武 空 (長野工業高専)	91
山岸 吏輝・青木 克憲 (中野立志館)	45	1	0	宮川 大誠・島田 智生 (更級農業)	92
荒井 琉貴・宮崎 達也 (篠ノ井)	46	2	16	中田 星・松澤 真 (北部)	93
保坂 陵斗・百塚 駿凜 (長野商業)	47	2	2		

令和5年度長野県高等学校総合体育大会バドミントン競技北信大会 男子シングルス予選

小林 義明 (長野工業高専)	1	2	0
増田 竜也 (屋代南)	2	1	1
久保 知也 (中野西)	3	2	1
春日 大翔 (屋代)	4	0	2
宮岡 拓未 (長野西)	5	2	2
麻場 謙志 (長野南)	6	0	3
高橋 翔琉 (市立長野)	7	2	3
中田 星 (北部)	8	0	4
小山 琳太郎 (長野日大)	9	2	4
丸山 莉玖 (更級農業)	10	0	5
中澤 飛翔 (文化学園長野)	11	2	2
鈴木 優斗 (松代)	12	0	2
古澤 怜也 (長野吉田)	13	2	6
柳沢 陸葵 (長野工業)	14	1	6
立花 新之助 (長野俊英)	15	1	7
陸川 光騎 (中野立志館)	16	2	7
牛澤 俊介 (長野)	17	2	0
宮尾 空誠 (篠ノ井犀峽)	18	0	8
岡島 亮太 (須坂創成)	19	2	8
西尾 誠 (長野)	20	2	9
割田 琉星 (長野工業高専)	21	1	9
笠井 晴太 (屋代)	22	2	0
前橋 沈太 (屋代南)	23	1	10
山下 翔慈 (市立長野)	24	2	10
小野 晴生 (篠ノ井)	25	1	11
堀内 俊汰 (須坂)	26	2	11
武井 克樹 (長野東)	27	0	12
藤澤 俊希 (文化学園長野)	28	2	12
土屋 太希 (長野商業)	29	2	13
島田 智生 (更級農業)	30	0	13
山本 寛斗 (坂城)	31	0	14
高見 航 (飯山)	32	2	14
藤松 敏星 (須坂創成)	33	2	15
西澤 泰生 (須坂東)	34	0	15
徳武 羽純 (長野西)	35	2	0
佐野坂 大和 (北部)	36	0	16
山崎 潮也 (中野西)	37	2	16
武田 通翔 (北部)	38	2	1
宮下 大輔 (篠ノ井)	39	1	1
鈴木 優輔 (長野東)	40	2	1
半藤 慎 (長野工業)	41	2	2
大日方 舜 (長野日大)	42	0	2
三村 竜大 (長野西)	43	2	19
樋口 遼 (松代)	44	0	19
小口 依吹 (長野工業高専)	45	0	20
山口 蔵之助 (飯山)	46	2	20
風間 大河 (須坂東)	47	2	21
森 優翔 (須坂)	48	0	21
西村 京之助 (長野南)	49	0	22
柳沢 竜雅 (須坂創成)	50	2	22
山本 橙采 (中野立志館)	51	2	23
山口 快斗 (更級農業)	52	0	23
鍵山 聡暉 (長野俊英)	53	0	0
稲田 文人 (長野吉田)	54	2	2
水津 悠大 (市立長野)	55	2	2
岡田 羽琉 (長野工業)	56	2	2
佐藤 和樹 (中野立志館)	57	1	2
佐藤 亘之佑 (長野日大)	58	2	0
山本 幸 (中野西)	59	0	26
小山 宗太郎 (須坂)	60	2	26
水品 勇吾 (長野吉田)	61	1	27
高橋 瑞輝 (飯山)	62	2	27
金澤 楓 (長野東)	63	0	28
田上 平汰 (長野俊英)	64	2	28
小林 一樹 (屋代)	65	2	29
寺内 遼汰 (屋代南)	66	0	29
中澤 心馳 (長野)	67	2	30
金井 悠稀 (篠ノ井)	68	1	30
徳苺 拓翔 (篠ノ井犀峽)	69	2	2
多田 陽翔 (坂城)	70	0	2
野村 幹太 (長野南)	71	0	1
佐藤 大起 (須坂東)	72	1	0
若林 京汰 (松代)	73	2	0

土屋 昌道 (下高井農林)	74	0	0
岡庭 蒼磨 (屋代南)	75	2	2
西澤 慎 (松代)	76	0	10
春原 康希 (市立長野)	77	2	2
村山 偉誠 (長野工業高専)	78	0	51
永原 隼也 (長野俊英)	79	2	52
市川 良磨 (須坂)	80	0	52
山口 暖人 (更級農業)	81	0	53
原山 泰輔 (長野)	82	2	53
日下部 見生 (長野工業)	83	2	54
山岸 吏輝 (中野立志館)	84	0	54
滝沢 優斗 (須坂創成)	85	1	55
中嶋 柊平 (篠ノ井)	86	2	55
池田 唯人 (長野東)	87	0	56
青木 悠磨 (須坂東)	88	2	56
清水 禪 (飯山)	89	2	11
鳥居 利輝 (北部)	90	0	57
上條 颯太 (屋代)	91	2	57
藤田 昊輝 (須坂創成)	92	2	58
若林 優輝 (松代)	93	2	12
小林 諒成 (須坂東)	94	0	59
小林 遼介 (長野南)	95	0	59
齊藤 光琉 (長野日大)	96	2	60
松澤 豊 (飯山)	97	2	60
宮入 拓夢 (中野西)	98	0	61
伊東 陽名大 (長野吉田)	99	0	61
百塚 駿彦 (長野商業)	100	2	62
徳木 慶斗 (市立長野)	101	2	62
松澤 真 (北部)	102	0	63
永田 玲 (更級農業)	103	0	63
長谷川 蒼史 (長野西)	104	2	64
宮本 颯希 (屋代)	105	2	64
熊井 泰太 (長野)	106	2	105
三水 颯太 (篠ノ井犀峽)	107	0	13
茂野 優真 (屋代南)	108	0	65
堀内 和也モリエス (坂城)	109	1	65
西澤 健隼 (屋代南)	110	2	66
西澤 賢悦 (長野南)	111	0	14
村山 暖汰 (中野立志館)	112	0	106
瀧澤 吾羽 (篠ノ井)	113	0	67
宮本 珠宇 (長野俊英)	114	2	67
岸田 涼介 (松代)	115	0	68
宮入 郷綺 (長野工業)	116	2	68
菊池 凌生 (長野工業高専)	117	0	69
平原 大知 (須坂)	118	2	69
三間 龍之助 (市立長野)	119	2	70
笹井 琉登 (長野西)	120	1	70
瀧美 偉斗 (長野)	121	2	71
町田 優雅 (北部)	122	0	71
菅沼 權 (長野日大)	123	2	72
宮川 大誠 (更級農業)	124	0	72
田中 琥太郎 (中野西)	125	0	15
徳永 英寿 (長野東)	126	0	73
塩入 駿 (長野吉田)	127	2	73
遠山 大道 (中野西)	128	2	74
竹村 海渡 (篠ノ井)	129	2	16
小川 佳紀 (長野工業高専)	130	0	75
井浦 駿斗 (長野東)	131	0	75
杉原 琉希 (屋代)	132	2	75
宮本 優太 (長野西)	133	2	76
鈴木 凜人 (須坂)	134	0	76
洞 瑛温 (長野俊英)	135	0	77
倉石 蘭丸 (長野工業)	136	2	77
渡邊 磨伸 (飯山)	137	2	78
田中 隼大 (中野立志館)	138	0	78
結解 和宏 (長野日大)	139	0	79
岩崎 竣莉 (須坂創成)	140	2	79
岩佐 摩婆斗 (坂城)	141	0	80
岡澤 莉玖 (須坂東)	142	2	113
渋谷 祐太郎 (長野南)	143	0	17
山本 凌誠 (長野吉田)	144	1	81
野村 拓海 (篠ノ井犀峽)	145	2	81

令和5年度長野県高等学校総合体育大会バドミントン競技北信大会 女子学校対抗予選

屋代南	1	2	
		(5)	2
長野工業高専	2	3	2
	(1)		3
長野清泉	3	2	
飯山	4	0	
		(6)	3
屋代	5	3	
須坂創成	6	3	
		(7)	4
篠ノ井	7	0	
中野立志館	8	3	
	(2)		0
中野西	9	1	
		(8)	5
長野吉田	10	3	

	3		11 長野西
6	(9)		
	3		12 須坂
0	1	(3)	
			13 更級農業
7	0		14 松代
	(10)		
	3		15 市立長野
8	(11)		16 長野商業
1			17 長野日大
	3		18 長野南
0	(4)		
	2		19 長野東
9	(12)		
	3		20 長野

令和5年度長野県高等学校総合体育大会バドミントン競技北信大会 女子ダブルス予選

宮澤 祐風・内山 侑香 (屋代)	1	0	0	37	上平 未麻・田島 四季 (屋代南)				
岡田 実優・落合 百珈 (松代)	2	0	(9)	2	0	(25)	38	岡澤 知奈・竹内 結美 (屋代)	
脇本 響姫・丸山 優莉 (長野商業)	3	2	(1)	2	2	2	(5)	39	永井 千愛・内山 みのり (更級農業)
新津 渚紗・加藤 優弥 (更級農業)	4	0	(41)	1	18	(49)	0	40	水野 心乃花・中島 空乃 (長野日大)
森 彩華・小野澤 初音 (飯山)	5	2	(10)	2	2	(26)	2	41	村澤 杏菜・山本 鈴華 (長野吉田)
芦澤 鈴菜・中沢 一花 (須坂)	6	2	(11)	3	19	2	(27)	42	久保山 ルリ・内山 智葉 (中野西)
八田 優月・山条 芽生 (長野)	7	0	(12)	4	20	0	(28)	43	黒岩 愛久美・中野 真結 (須坂)
白倉 美咲・堀 愛美 (長野南)	8	0	(13)	5	21	2	(29)	44	清水 理央・滝澤 桜花 (坂城)
坂口 萌朱・神林 美希 (須坂創成)	9	2	(14)	6	22	2	(30)	45	石坂 由奈・小林 莉緒菜 (長野商業)
池田 菜々・伊藤 優杏 (長野日大)	10	0	(15)	7	23	2	(31)	46	今野 李々子・北村 なつき (市立長野)
笠原 薫・盛野 心光花 (長野清泉)	11	2	(16)	8	24	0	(32)	47	佐相 美羽・佐藤 あいさ (中野立志館)
中村 夏希・久保 望実 (中野西)	12	0	(17)	9	25	2	(33)	48	吉村 凜・原田 璃奈 (篠ノ井)
平塚 涼那・平塚 陽世里 (長野工業高専)	13	2	(18)	10	26	0	(34)	49	中島 詩音・今川 日菜美 (長野南)
鈴木 晶子・轟 美里 (長野女子)	14	0	(19)	11	27	2	(35)	50	大平 倅羽芽・橋田 ひかり (松代)
一本木 優衣・中澤 梓絵 (市立長野)	15	2	(20)	12	28	0	(36)	51	関 夏希・保科 栞 (長野西)
前島 未来・松澤 由里菜 (篠ノ井)	16	2	(21)	13	29	2	(37)	52	間藤 千尋・原子 茉朱 (須坂創成)
坂井 晶・藤森 愛果 (長野吉田)	17	0	(22)	14	30	2	(38)	53	町田 羽音・中村 あかり (長野清泉)
小山 彩乃・櫻井 稔々 (長野西)	18	2	(23)	0	31	1	(39)	54	鶴田 光希・宮澤 知花 (文化学園長野)
高木 遥・鈴木 莉櫻 (文化学園長野)	19	2	(24)	2	32	2	(40)	55	高橋 美華・小林 葉音 (須坂創成)
荒川 遥菜・石黒 友香 (屋代)	20	2	(25)	3	33	0	(41)	56	市岡 汐萌・山守 由真 (松代)
古川 咲希・片山 彩夏 (須坂)	21	0	(26)	4	34	2	(42)	57	小林 莉緒・小林 紗衣希 (中野西)
今川 莉里花・久川 佐和子 (松代)	22	2	(27)	5	35	0	(43)	58	田口 彩乃・武井 湊音 (長野日大)
西澤 帆那・横田 藍 (長野清泉)	23	0	(28)	6	36	2	(44)	59	福澤 由衣奈・土山 結万 (屋代)
茅原 愛美・丸山 愛結 (長野吉田)	24	2	(29)	7	37	2	(45)	60	池田 結生・若林 加純 (篠ノ井)
竹内 春希・池田 舞乙 (屋代南)	25	0	(30)	8	38	0	(46)	61	山岸 彩乃・中山 純鈴 (長野東)
小林 青夏・江口 奏奈 (中野西)	26	0	(31)	9	39	0	(47)	62	大澤 瀬理・小林 舞耶 (屋代南)
石田 柚音・森田 彩奈 (須坂創成)	27	2	(32)	10	40	2	(48)	63	中原 玲・酒井 露花 (長野商業)
戸谷 沙羅・古越 萌美 (長野商業)	28	2	(33)	11	41	2	(49)	64	島村 瑠々華・三輪 樹香 (長野西)
小林 かのん・小山 凜果 (長野日大)	29	0	(34)	12	42	0	(50)	65	中村 美空・田本 里美 (長野)
岩倉 遥・両角 陽菜 (長野南)	30	0	(35)	13	43	2	(51)	66	坂中 葵・傳田 麻織 (長野吉田)
岡田 真悠子・堀 乃桃 (長野)	31	2	(36)	14	44	1	(52)	67	泉 玲奈・松木 涼香 (中野立志館)
富田 ひかり・坂本 夏雪 (篠ノ井)	32	0	(37)	15	45	2	(53)	68	山口 遥菜・上野 楓理 (市立長野)
木村 優愛・浅沼 ゆうな (中野立志館)	33	2	(38)	0	46	0	(54)	69	黒岩 美羽・養田 さくら (須坂)
中原 優空・平野 徠海 (更級農業)	34	0	(39)	1	47	2	(55)	70	佐藤 夏姫・杉山 遥 (長野清泉)
吉川 千咲・鈴木 紗耶 (長野西)	35	2	(40)	2	48	2	(56)	71	竹田 真紘・高澤 美羽 (飯山)
小森 ころこ・堀米 柚羽 (長野東)	36	2	(41)	3	49	0	(57)	72	村井 萌・中村 葵 (須坂東)

令和5年度長野県高等学校総合体育大会バドミントン競技北信大会 女子シングルス予選

横田 藍	(長野清泉)	1	0
大橋 由奈	(篠ノ井)	2	2
石黒 友香	(屋代)	3	0
根津 夏風香	(市立長野)	4	2
上平 未麻	(屋代南)	5	0
岡田 実優	(松代)	6	0
芦澤 鈴菜	(須坂)	7	2
村澤 杏菜	(長野吉田)	8	2
浅沼 ゆうな	(中野立志館)	9	0
鈴木 晶子	(長野女子)	10	0
酒井 蒨花	(長野商業)	11	2
竹田 真紘	(飯山)	12	0
坂口 萌朱	(須坂創成)	13	2
山岸 彩乃	(長野東)	14	2
池田 菜々	(長野日大)	15	0
小山 彩乃	(長野西)	16	2
盛野 心光花	(長野清泉)	17	0
白倉 美咲	(長野南)	18	2
堀 乃桃	(長野)	19	2
中原 優空	(更級農業)	20	0
岡澤 知奈	(屋代)	21	0
有住 悠	(文化学園長野)	22	2
今野 李々子	(市立長野)	23	2
池田 陽菜	(中野西)	24	0
畔上 優凜	(篠ノ井)	25	0
傳田 麻織	(長野吉田)	26	2
養田 さくら	(須坂)	27	0
佐藤 祐菜	(飯山)	28	2
高橋 美華	(須坂創成)	29	2
両角 陽菜	(長野南)	30	0
大内 晴香	(中野西)	31	1
加藤 優弥	(更級農業)	32	2
丸山 優莉	(長野商業)	33	2
池田 結生	(篠ノ井)	34	1
滝澤 桜花	(坂城)	35	0
小野澤 初音	(飯山)	36	2
安藤 愛夏	(長野俊英)	37	0
平塚 陽世里	(長野工業高专)	38	2
泉 玲奈	(中野立志館)	39	0
島村 瑠々華	(長野西)	40	2
田口 彩乃	(長野日大)	41	2
黒岩 愛久美	(須坂)	42	0
市岡 汐萌	(松代)	43	0
茅原 愛美	(長野吉田)	44	2
石坂 由奈	(長野商業)	45	2
佐相 美羽	(中野立志館)	46	0
永井 千愛	(更級農業)	47	0
内山 侑香	(屋代)	48	2
西澤 時世	(市立長野)	49	2
堀米 柚羽	(長野東)	50	1
八田 優月	(長野)	51	0
大平 倅羽芽	(松代)	52	2
石田 柚音	(須坂創成)	53	2
佐藤 夏姫	(長野清泉)	54	0
小林 かのん	(長野日大)	55	2
関 夏希	(長野西)	56	0
宮坂 舞夏	(屋代南)	57	2
西村 仁那	(長野南)	58	1
下田 智恵美	(中野西)	59	0

34	2	60	戸谷 沙羅	(長野商業)		
	(70)	2	61	山岸 柚菜	(中野西)	
	0	0	62	北沢 ののか	(長野清泉)	
35	2	63	中島 千尋	(松代)		
	0	0	64	坂本 夏雪	(篠ノ井)	
36	0	65	高澤 美羽	(飯山)		
	2	(30)	66	櫻井 穂々	(長野西)	
37	2	67	中島 空乃	(長野日大)		
	0	(31)	68	堀 愛美	(長野南)	
38	1	69	木村 優愛	(中野立志館)		
	2	(32)	70	北村 なつき	(市立長野)	
39	0	71	内山 みのり	(更級農業)		
	2	(33)	72	中沢 一花	(須坂)	
40	0	73	池田 舞乙	(屋代南)		
	2	(34)	74	山本 鈴華	(長野吉田)	
41	2	75	福澤 由衣奈	(屋代)		
	(74)	2	76	柳沢 真莉佳	(篠ノ井)	
	0	0	(35)	77	新津 渚紗	(更級農業)
43	2	78	武井 湊音	(長野日大)		
	1	(36)	79	久保山 ルリ	(中野西)	
44	2	80	平塚 涼那	(長野工業高专)		
	0	(37)	81	小森 こころ	(長野東)	
45	2	82	神林 美希	(須坂創成)		
	1	(38)	83	上野 楓理	(市立長野)	
46	0	84	杉山 遥	(長野清泉)		
	2	(39)	85	保科 菜	(長野西)	
	0	86	佐藤 あいさ	(中野立志館)		
47	2	(40)	87	山条 芽生	(長野)	
	0	(77)	88	清水 理央	(坂城)	
50	2	89	児島 紗江	(屋代南)		
	(78)	1	90	山守 由真	(松代)	
	0	2	(41)	91	中山 純鈴	(長野東)
51	2	92	伊藤 優杏	(長野日大)		
	0	(42)	93	村井 萌	(須坂東)	
52	0	94	渡辺 咲季	(中野西)		
	2	(43)	95	丸山 愛結	(長野吉田)	
53	2	96	三輪 樹香	(長野西)		
	0	(44)	97	平野 徠海	(更級農業)	
54	2	98	小林 葉音	(須坂創成)		
	0	(45)	99	小林 莉緒菜	(長野商業)	
56	0	100	中野 真結	(須坂)		
	2	(46)	101	荒川 遥菜	(屋代)	
	0	(81)	102	田近 愛梨	(市立長野)	
57	2	103	森田 彩奈	(須坂創成)		
	0	(47)	104	坂中 葵	(長野吉田)	
58	0	105	落合 百珈	(松代)		
	2	(48)	106	竹内 結美	(屋代)	
59	0	107	岩倉 遥	(長野南)		
	2	(49)	108	黒岩 美羽	(須坂)	
60	0	109	若林 加純	(篠ノ井)		
	2	(50)	110	森 彩華	(飯山)	
61	0	111	中原 玲	(長野商業)		
	2	(51)	112	高崎 莉緒	(坂城)	
62	0	113	西澤 帆那	(長野清泉)		
	2	(52)	114	岡田 真悠子	(長野)	
63	1	115	轟 美里	(長野女子)		
	2	(53)	116	志村 悠	(長野工業高专)	
	0	(85)	117	松木 涼香	(中野立志館)	