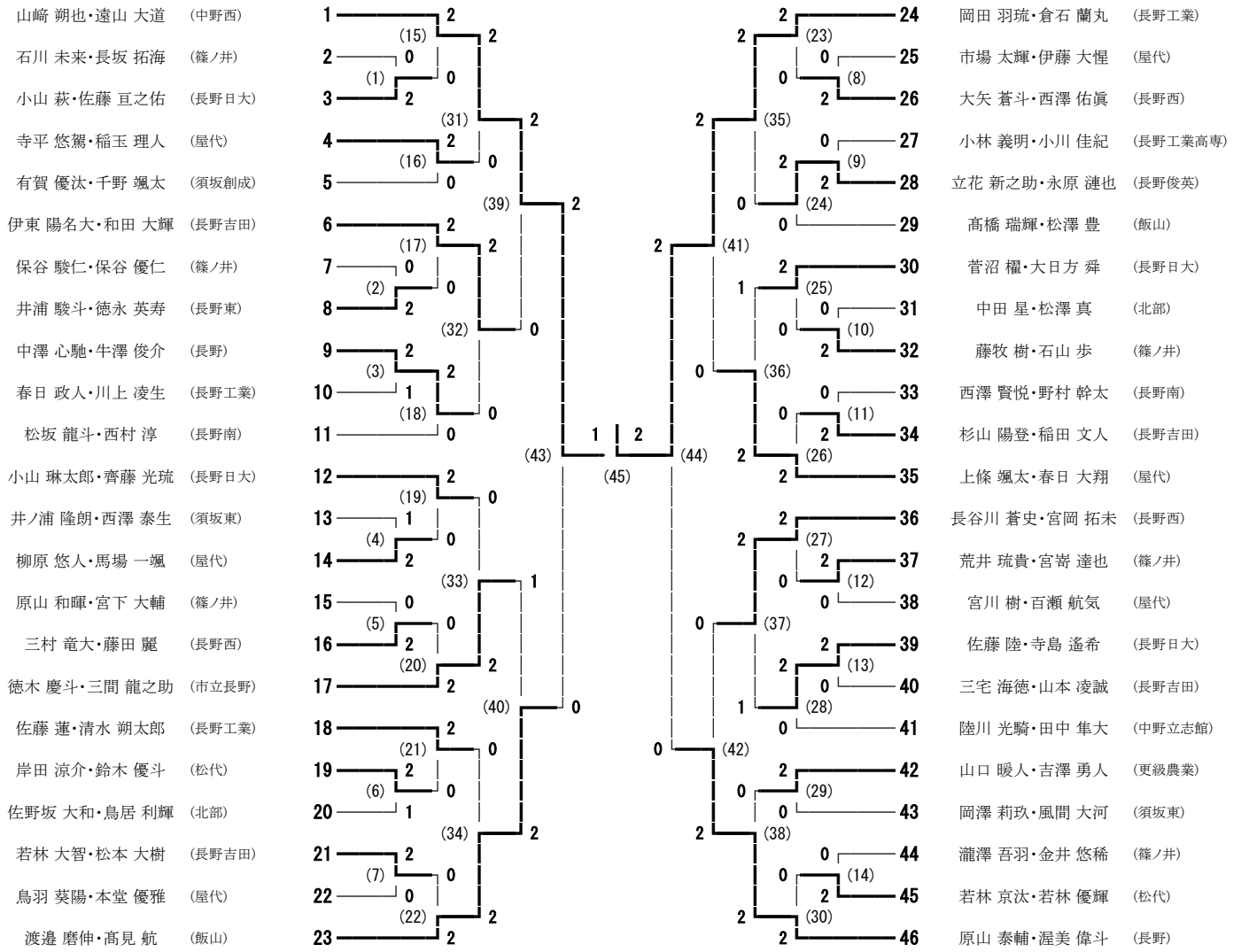
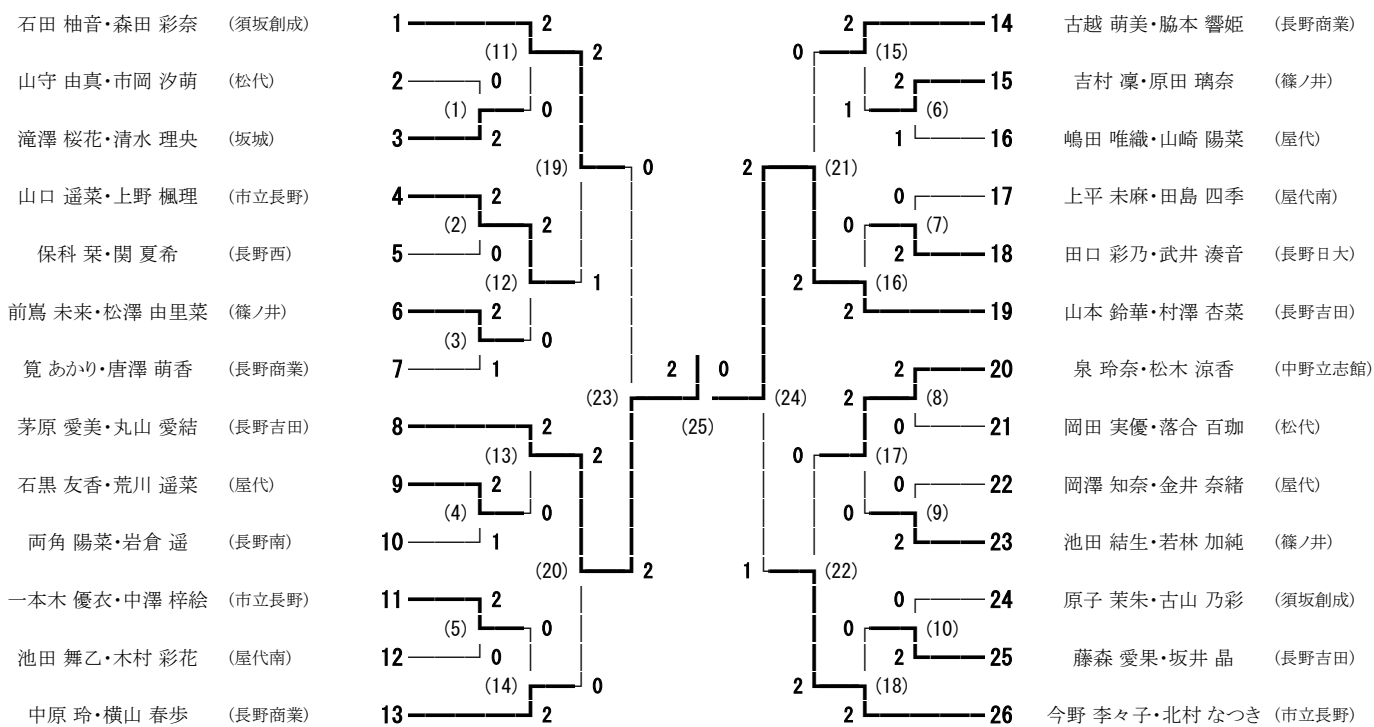


令和4年度北信地区高校2年生バドミントン大会 男子ダブルス



令和4年度北信地区高校2年生バドミントン大会 女子ダブルス



令和4年度北信地区高校2年生バドミントン大会 男子シングルス

塩入 駿 (長野吉田)	1	2	2	46	藤田 昊輝 (須坂創成)
宮崎 夏祈 (須坂創成)	2	(27) 2	0	47	金子 侑正 (飯山)
宮尾 空誠 (篠ノ井犀峽)	3	(1) 0	0	48	和田 悠玖 (長野西)
五十嵐 皇汰 (須坂創成)	4	(59) 2	0	49	鈴木 優輔 (長野東)
小口 依吹 (長野工業高専)	5	(28) 0	0	50	樋口 遼 (松代)
小林 諒成 (須坂東)	6	(75) 0	2	51	中嶋 柊平 (篠ノ井)
徳武 羽純 (長野西)	7	(29) 2	1	52	春原 康希 (市立長野)
藤木 駿 (須坂創成)	8	(2) 0	2	53	祢津 大貴 (須坂創成)
松本 亮 (市立長野)	9	(60) 2	0	54	山木 寛斗 (坂城)
小野 晴生 (篠ノ井)	10	(3) 0	2	55	松尾 翔真 (須坂創成)
宮本 珠宇 (長野俊英)	11	(30) 0	2	56	西村 京之助 (長野南)
高橋 翔琉 (市立長野)	12	(83) 2	2	57	宮本 優太 (長野西)
鈴木 聖永 (飯山)	13	(31) 1	1	58	徳武 空 (長野工業高専)
小田 慶斗 (長野日大)	14	(4) 2	0	59	結解 和宏 (長野日大)
半藤 慎 (長野工業)	15	(61) 2	2	60	北堀 颯汰 (須坂創成)
小宮山 徳人 (屋代)	16	(5) 0	2	61	小林 亮太 (長野吉田)
北山 拓也 (須坂創成)	17	(32) 0	2	62	笠井 晴太 (屋代)
熊井 奏太 (長野)	18	(76) 1	0	63	寺内 遼汰 (屋代南)
池田 唯人 (長野東)	19	(33) 2	2	64	島津 瑛 (市立長野)
春原 伶音 (須坂創成)	20	(6) 1	0	65	篠原 蓮 (須坂創成)
茂野 優真 (屋代南)	21	(62) 0	2	66	小林 圭太 (飯山)
松村 晃我 (篠ノ井)	22	(7) 2	0	67	宮入 郷綺 (長野工業)
中澤 飛翔 (学園長野)	23	(34) 0	0	68	岩崎 竣莉 (須坂創成)
杉原 琉希 (屋代)	24	(87) 2	0	69	吉田 幸太 (市立長野)
浅野 健太 (長野工業高専)	25	(35) 2	2	70	多田 陽翔 (坂城)
徳嵩 泰紀 (長野吉田)	26	(8) 0	0	71	小林 滯生 (篠ノ井)
金井 悠真 (須坂創成)	27	(63) 0	1	72	福原 拓真 (屋代)
笹井 琉登 (長野西)	28	(36) 2	1	73	徳苺 拓翔 (篠ノ井犀峽)
町田 優雅 (北部)	29	(77) 1	1	74	金澤 楓 (長野東)
鶴田 悠斗 (市立長野)	30	(37) 2	0	75	坂本 晴哉 (長野工業)
淀 陽翔 (須坂創成)	31	(9) 0	2	76	小松 大騎 (長野西)
西澤 健隼 (屋代南)	32	(64) 0	2	77	小林 海翔 (須坂創成)
野村 拓海 (篠ノ井犀峽)	33	(10) 2	2	78	前橋 洸太 (屋代南)
日下部 見生 (長野工業)	34	(38) 2	2	79	横山 光凌 (長野商業)
宮川 武士 (飯山)	35	(84) 2	0	80	山岸 吏輝 (中野立志館)
竹村 海渡 (篠ノ井)	36	(39) 0	1	81	矢島 啓斗 (篠ノ井)
吉田 輝 (須坂創成)	37	(11) 2	0	82	常田 煌介 (飯山)
山下 翔慈 (市立長野)	38	(65) 2	0	83	山岸 和人 (須坂創成)
中村 洸太 (長野西)	39	(12) 0	2	84	羽入田 咲也 (長野工業)
島崎 大和 (長野日大)	40	(40) 0	2	85	水品 勇吾 (長野吉田)
堀内 和也モラエス (坂城)	41	(78) 2	2	86	永井 司冴 (長野)
青木 克憲 (中野立志館)	42	(41) 0	0	87	宮尾 光琉 (須坂創成)
武井 克樹 (長野東)	43	(66) 1	0	88	小田切 悠真 (屋代)
寺島 光希 (長野工業)	44	(13) 2	0	89	青木 聡太 (須坂創成)
岡島 亮太 (須坂創成)	45	(42) 2	2	90	水津 悠大 (市立長野)

令和4年度北信地区高校2年生バドミントン大会 女子シングルス

