

令和4年度北信地区高校1年生バドミントン大会 男子シングルス予選

選手名	所属	順位	対戦相手	スコア	結果	選手名	所属	
清水 禪	(飯山)	1	若林 凜久	2-0	勝	若林 凜久	(長野商業)	
中沢 歩誉	(長野日大)	2	安藤 靖太	2-0	勝	安藤 靖太	(屋代)	
中村 健牙	(篠ノ井)	3	丸山 栄人	1-0	勝	丸山 栄人	(長野)	
山口 快斗	(更級農業)	4	松橋 一希	2-0	勝	松橋 一希	(北部)	
藤松 敏星	(須坂創成)	5	奥井 翔己	1-0	勝	奥井 翔己	(市立長野)	
石田 直	(屋代)	6	永田 玲	2-0	勝	永田 玲	(更級農業)	
飛田 晟吾	(長野)	7	近藤 雄介	1-0	勝	近藤 雄介	(長野工業高専)	
佐藤 功基	(長野工業高専)	8	糸井 惺也	2-0	勝	糸井 惺也	(篠ノ井)	
倉島 朋希	(長野南)	9	清水 優樹	0-0	勝	清水 優樹	(長野東)	
村山 暖汰	(中野立志館)	10	濱 倫太郎	2-0	勝	濱 倫太郎	(長野日大)	
青木 琉晟	(長野日大)	11	風間 颯太	2-0	勝	風間 颯太	(下高井農林)	
風間 智哉	(篠ノ井)	12	宮入 拓夢	0-0	勝	宮入 拓夢	(中野西)	
楠 圭太	(長野日大)	13	小宮山 亨哉	2-0	勝	小宮山 亨哉	(長野工業)	
山口 大翔	(須坂東)	14	井上 蓮音	2-0	勝	井上 蓮音	(長野俊英)	
渡辺 友規	(長野工業高専)	15	青木 真人	2-0	勝	青木 真人	(屋代)	
山田 幸希	(長野吉田)	16	飯島 功晟	0-1	勝	飯島 功晟	(長野)	
大内 優貴也	(長野)	17	佐藤 大成	1-2	勝	佐藤 大成	(長野吉田)	
宮本 凌成	(長野工業)	18	石田 嵩明	2-0	勝	石田 嵩明	(長野日大)	
宮尾 崇生	(屋代)	19	松木 奏介	2-0	勝	松木 奏介	(長野西)	
佐藤 優	(長野西)	20	長門 遥希	0-0	勝	長門 遥希	(篠ノ井)	
北村 遼斗	(市立長野)	21	岩佐 摩婆斗	2-0	勝	岩佐 摩婆斗	(坂城)	
原田 拓真	(長野日大)	22	伊藤 琉河	0-1	勝	伊藤 琉河	(中野立志館)	
田上 平汰	(長野俊英)	23	柳沢 竜雅	2-2	勝	柳沢 竜雅	(須坂創成)	
宮崎 晴翔	(長野商業)	24	小林 一樹	2-0	勝	小林 一樹	(屋代)	
木村 悠	(屋代)	25	鍵山 聡暉	2-0	勝	鍵山 聡暉	(長野俊英)	
中澤 佑互	(須坂創成)	26	西澤 憧	0-0	勝	西澤 憧	(松代)	
山田 悦朗	(長野日大)	27	山本 優晴	2-0	勝	山本 優晴	(長野日大)	
笠井 亮太郎	(長野吉田)	28	榎 竜司	0-1	勝	榎 竜司	(長野工業)	
岡庭 蒼磨	(屋代南)	29	下平 溪吾	1-2	勝	下平 溪吾	(長野工業高専)	
麻場 謙志	(長野南)	30	柴田 季弥	2-0	勝	柴田 季弥	(篠ノ井)	
春日原 皇政	(篠ノ井)	31	荒井 陽向	2-0	勝	荒井 陽向	(長野)	
小林 凜人	(長野)	32	坂井 健志	0-0	勝	坂井 健志	(長野吉田)	
丸山 功誠	(中野立志館)	33	高橋 悠大	2-0	勝	高橋 悠大	(須坂創成)	
高橋 悠良	(下高井農林)	34	高橋 優大	0-0	勝	高橋 優大	(長野西)	
武田 遥翔	(北部)	35	青木 悠磨	2-2	勝	青木 悠磨	(須坂東)	
田中 蓮人	(市立長野)	36	31	2-2	勝	31	洪谷 祐太郎	(長野南)
小橋 洋輔	(長野吉田)	37	32	0-0	勝	32	島山 将也	(市立長野)
久保 知也	(中野西)	38	33	2-1	勝	33	小林 昊	(長野東)
割田 琉星	(長野工業高専)	39	34	2-0	勝	34	堀籠 和真	(屋代)
岸田 隼	(長野西)	40	35	0-0	勝	35	桃澤 俊	(更級農業)
八尋 大聖	(屋代)	41	36	2-0	勝	36	横谷 晴希	(長野日大)
寺島 陸也	(長野日大)	42	37	0-0	勝	37	佐藤 和樹	(中野立志館)
大久保 愛也	(長野東)	43	38	2-2	勝	38	小松 新	(長野工業高専)
竹原 玖音	(篠ノ井)	44	39	0-0	勝	39	富井 大空	(下高井農林)
佐藤 優馬	(長野工業)	45	40	2-0	勝	40	鈴木 海生	(屋代南)
和田 悠誠	(長野)	46	41	1-0	勝	41	茂木 響平	(長野日大)
丸山 莉玖	(更級農業)	47	42	2-2	勝	42	西尾 誠	(長野)

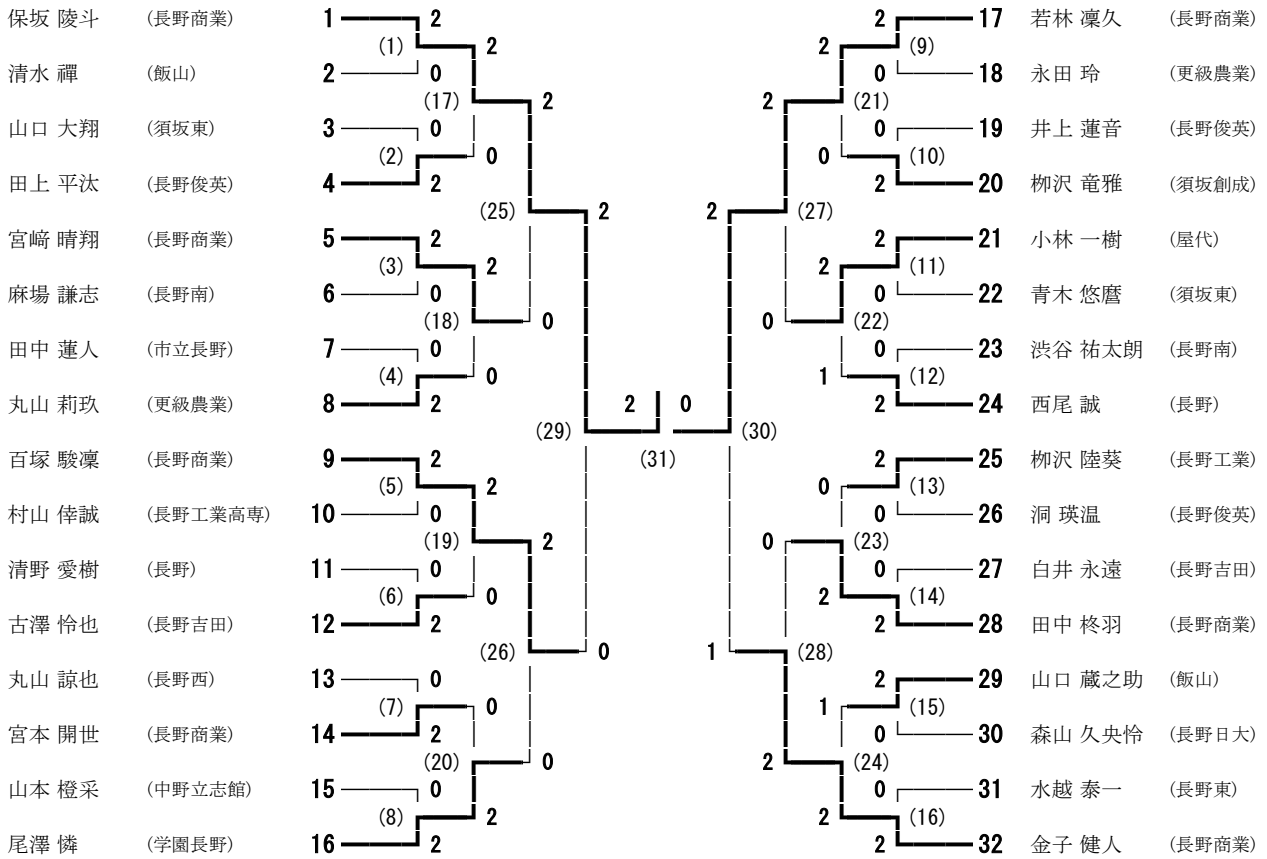
百塚 駿凜	(長野商業)	48	2	2		
東條 直	(屋代)	49	2	0	(78)	
関 真渚人	(篠ノ井)	50	0		(16)	
小林 遼介	(長野南)	51	2			(134)
須田 理一	(長野日大)	52	0	2	(17)	
佐藤 大起	(須坂東)	53	1		(79)	9
板倉 怜弥	(長野東)	54	1			
宮川 大誠	(更級農業)	55	0	2	(80)	
古川 拓弥	(市立長野)	56	2		(18)	
武田 翼灯	(北部)	57	1	0		(135)
武藤 雄大	(長野日大)	58	2	2	(19)	
村山 倅誠	(長野工業高専)	59	2		(81)	10
清野 愛樹	(長野)	60	2	2		
中山 望夢	(須坂創成)	61	1	0	(82)	
小泉 亮介	(長野俊英)	62	2		(20)	
滝澤 頼人	(篠ノ井)	63	2	1		(136)
加藤 蹴生	(中野立志館)	64	1	0	(21)	
高波 颯太郎	(屋代)	65	2		(83)	11
安中 智哉	(長野日大)	66	1	0		
岡田 直旺	(長野工業高専)	67	0	2	(84)	
宮下 武	(長野工業)	68	2		(22)	
岸田 尚真	(下高井農林)	69	0	0		(137)
石澤 奏人	(長野西)	70	2	2	(23)	
古澤 怜也	(長野吉田)	71	2		(85)	12
丸山 諒也	(長野西)	72	2	2		
徳永 哩千	(長野南)	73	2	0	(86)	
中村 瞭	(須坂東)	74	0		(24)	
百瀬 晃弘	(長野日大)	75	2	2		(138)
藤澤 亮太	(長野吉田)	76	0	0	(25)	
滝沢 優斗	(須坂創成)	77	0		(87)	13
宮本 開世	(長野商業)	78	2	2		
金田 泰樹	(長野)	79	2	0	(88)	
浦澤 琉成	(篠ノ井)	80	0		(26)	
木田 翔大	(市立長野)	81	2	0		(139)
山岸 凌馬	(更級農業)	82	1	0	(27)	
宮本 颯希	(屋代)	83	2		(89)	14
山本 橙采	(中野立志館)	84	2	2		
土屋 歩陸	(篠ノ井)	85	0	0	(90)	
喜多 勝則	(長野工業)	86	2		(28)	
井上 透唯	(長野)	87	2	0		(140)
小林 凌大	(屋代)	88	1	0	(29)	
玉井 貫太郎	(長野日大)	89	2		(91)	15
田中 琥太郎	(中野西)	90	2	0		
山岡 快星	(長野東)	91	2	1	(92)	
澤田 惺穂	(下高井農林)	92	0		(30)	
勝山 陽喜	(長野工業高専)	93	0	0		(141)
寺澤 翔太	(長野西)	94	2	2	(31)	
尾澤 憐	(学園長野)	95	2		(93)	16

25	2	2	143	柳沢 陸葵	(長野工業)
	0	0	144	小林 悠真	(長野工業高専)
	2	2	145	本山 來生	(中野立志館)
	1	2	146	鎌倉 凱也	(下高井農林)
	0	0	147	古賀 礼人	(長野西)
	2	2	148	原田 向	(長野日大)
	0	1	149	白井 颯峨	(屋代)
	2	2	150	山本 幸	(中野西)
26	2	0	151	塩入 陽真	(篠ノ井)
	0	0	152	堀内 結生	(長野)
	2	2	153	林部 禄	(市立長野)
	2	2	154	洞 瑛温	(長野俊英)
	0	2	155	柳澤 啓	(長野南)
	1	0	156	藤澤 航生	(更級農業)
27	2	2	157	小林 大翔	(須坂東)
	1	1	158	宮下 賢也	(長野日大)
	2	2	159	丸山 大輝	(屋代)
	2	2	160	白井 永遠	(長野吉田)
	0	0	161	菊池 凌生	(長野工業高専)
	2	0	162	松沢 翔太	(篠ノ井)
28	2	2	163	春日 啓	(長野日大)
	0	2	164	高松 優成	(北部)
	2	0	165	宮坂 琉斗	(長野東)
	2	2	166	田中 柊羽	(長野商業)
	2	2	167	山口 蔵之助	(飯山)
	0	2	168	宮下 航	(長野工業)
29	0	0	169	増田 竜也	(屋代南)
	2	2	170	島田 智生	(更級農業)
	0	0	171	竹ノ内 虎流	(長野吉田)
	0	0	172	島田 柊人	(篠ノ井)
	0	1	173	梨本 海	(屋代)
	2	2	174	小林 昌弘	(長野工業高専)
30	2	1	175	向井 正人	(中野立志館)
	0	2	176	佐藤 凌成	(中野西)
	2	1	177	福田 修也	(長野南)
	2	2	178	森山 久央怜	(長野日大)
	2	2	179	水越 泰一	(長野東)
	0	2	180	待井 結一郎	(須坂東)
	1	1	181	早川 了太郎	(長野日大)
	2	2	182	小林 唯仁	(市立長野)
	1	0	183	木村 陸	(屋代)
31	0	0	184	石黒 陽大	(長野西)
	2	2	185	保科 秀成	(長野)
	0	0	186	関川 大和	(須坂創成)
	2	2	187	原田 耀	(更級農業)
	0	0	188	小境 雄志	(長野吉田)
	0	0	189	木村 敬大	(北部)

令和4年度北信地区高校1年生バドミントン大会 女子シングルス予選

今川 日菜美 (長野南)	1	2	1	17	2	54	田近 愛梨 (市立長野)
戸井田 結奈 (須坂創成)	2	(43) 2	0	17	(59) 0	55	唐木沢 奈瑠美 (篠ノ井)
藤澤 伶衣 (屋代)	3	(1) 0	2	17	0	56	室崎 紗和 (長野西)
岡田 麻央 (長野吉田)	4	0	(75) 2	18	0	57	中村 葵 (須坂東)
轟 愛実 (長野商業)	5	(2) 2	2	18	2	58	渡辺 咲季 (中野西)
下寄 さやか (長野西)	6	(44) 2	0	18	(60) 0	59	中澤 ひなこ (長野)
加藤 優弥 (更級農業)	7	(3) 1	0	18	2	60	中原 優空 (更級農業)
阿部 花音 (須坂)	8	0	3	19	2	61	今川 莉里花 (松代)
佐相 美羽 (中野立志館)	9	(45) 1	2	19	(61) 2	62	師田 ねね (長野商業)
江口 奏奈 (中野西)	10	(4) 2	2	19	0	63	小島 咲和 (長野西)
山口 友鶴 (長野西)	11	0	0	20	0	64	志村 悠 (長野工業高専)
小山 凜果 (長野日大)	12	(5) 2	4	20	0	65	大日方 佐羽 (長野吉田)
堀 乃桃 (長野)	13	(46) 2	5	20	2	66	木村 優愛 (中野立志館)
櫻井 稔々 (長野西)	14	2	6	21	2	67	三輪 樹香 (長野西)
杉山 恵奈 (長野)	15	(47) 1	0	21	0	68	高野 陽由 (長野女子)
小林 紗衣希 (中野西)	16	(6) 2	0	21	0	69	高崎 莉緒 (坂城)
久川 佐和子 (松代)	17	(7) 2	2	22	0	70	宮澤 凜帆 (長野吉田)
小林 真緒 (長野商業)	18	1	(48) 2	22	0	71	羽生田 夢七 (須坂創成)
神林 遥香 (長野吉田)	19	0	1	22	2	72	丸山 優莉 (長野商業)
内山 侑香 (屋代)	20	(8) 2	7	23	2	73	中村 夏希 (中野西)
神林 美希 (須坂創成)	21	2	0	23	0	74	塩入 唯加 (屋代)
小山 瑞生 (篠ノ井)	22	(9) 0	2	23	(65) 0	75	西澤 奏美 (須坂)
久保 望実 (中野西)	23	(49) 2	0	23	0	76	川端 在 (長野)
高田 夏海 (長野女子)	24	(10) 0	8	24	0	77	西村 仁那 (長野南)
寺井 心音 (長野商業)	25	(11) 2	0	24	0	78	松島 真優 (長野日大)
浅川 桃菜 (長野工業高専)	26	1	(50) 2	24	2	79	臼田 紗菜 (学園長野)
坂本 結 (市立長野)	27	(51) 2	9	25	2	80	水野 心乃花 (長野日大)
鈴木 莉櫻 (学園長野)	28	(12) 1	0	25	0	81	大須賀 心優 (須坂創成)
佐藤 あいさ (中野立志館)	29	(52) 1	10	25	0	82	山岸 柚葉 (中野西)
原田 和佳 (長野西)	30	(13) 2	0	26	2	83	中島 詩音 (長野南)
小林 かのん (長野日大)	31	(14) 2	0	26	0	84	吉川 千咲 (長野西)
傳田 弥生 (長野商業)	32	1	(53) 2	26	(68) 0	85	齊藤 陽夏花 (屋代)
小林 優月 (長野女子)	33	(52) 0	11	26	1	86	中村 美空 (長野)
中島 華連 (須坂東)	34	(14) 2	12	27	2	87	小林 莉緒菜 (長野商業)
内山 智葉 (中野西)	35	2	0	27	2	88	新津 渚紗 (更級農業)
緑川 凜香 (屋代)	36	(53) 0	1	27	0	89	小林 青夏 (中野西)
鈴木 紗耶 (長野西)	37	(15) 2	13	28	0	90	森田 妃菜 (長野吉田)
高木 悠月 (松代)	38	(16) 2	0	28	1	91	橘田 ひかり (松代)
山部 咲 (長野)	39	1	(54) 2	28	0	92	生稲 結衣 (長野西)
傳田 麻織 (長野吉田)	40	(54) 2	14	28	2	93	安藤 愛夏 (長野俊英)
児島 紗江 (屋代南)	41	2	0	29	2	94	坂口 萌朱 (須坂創成)
池田 陽菜 (中野西)	42	(55) 0	15	29	0	95	小川 藍子 (長野吉田)
内山 みのり (更級農業)	43	(17) 2	16	29	0	96	宮原 冴佳 (長野)
羽片 友梨 (須坂創成)	44	2	0	30	0	97	浅沼 ゆうな (中野立志館)
小林 未侑 (長野商業)	45	(18) 0	17	30	0	98	廣田 奈緒 (長野商業)
丸山 凜 (長野西)	46	(56) 2	18	30	2	99	高遠 悠菜 (長野西)
藤本 詩季 (篠ノ井)	47	(19) 2	19	31	2	100	吉原 光留 (篠ノ井)
種岡 向日葵 (長野)	48	0	(57) 2	31	2	101	平野 徠海 (更級農業)
森田 あかり (長野西)	49	(20) 2	0	31	0	102	小林 莉緒 (中野西)
轟 美里 (長野女子)	50	0	20	31	0	103	青柳 澄佳 (市立長野)
大内 晴香 (中野西)	51	1	(21) 0	31	(90) 2	104	中澤 花瑠 (長野)
山崎 瑞希 (長野吉田)	52	(21) 2	(58) 2	31	0	105	細井 美月 (長野商業)
石坂 由奈 (長野商業)	53	2	16	31	0	106	鈴木 晶子 (長野女子)

令和4年度北信地区高校1年生バドミントン大会 男子シングルス本選



令和4年度北信地区高校1年生バドミントン大会 女子シングルス本選

