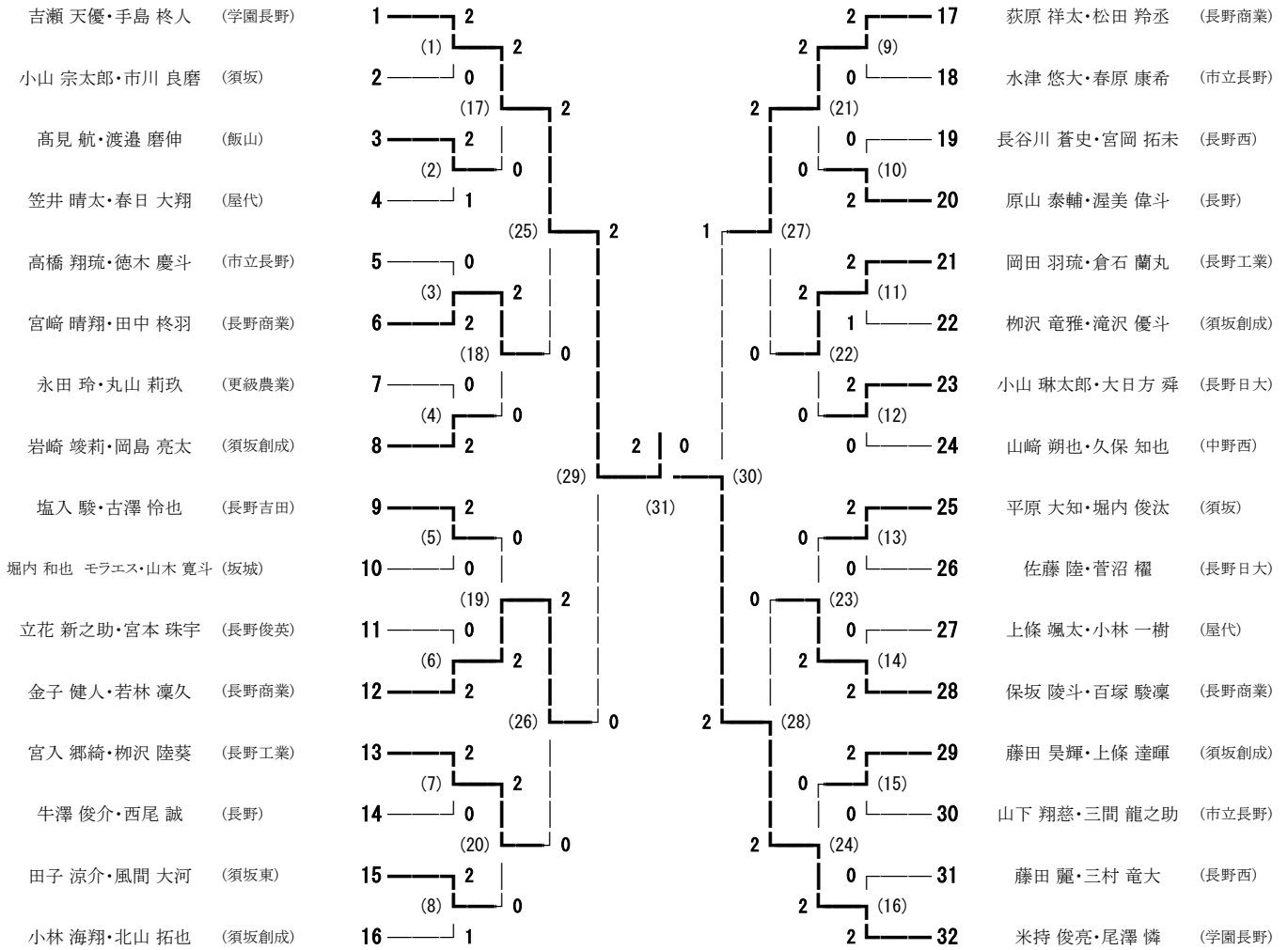


第41回全日本ジュニアバドミントン選手権大会北信地区予選会 男子ダブルス予選

小山 宗太郎・市川 良磨 (須坂)	1	2	2	to 本選2	2	2	42	荻原 祥太・松田 鈴丞 (長野商業)	
結解 和宏・島崎 大和 (長野日大)	2	0	(18)	1	2	(34)	43	寺平 悠駕・馬場 一颯 (屋代)	
穂苅 拓翔・野村 拓海 (篠ノ井厚峡)	3	2	(1)	2	0	2	(10)	44	保谷 駿仁・保谷 優仁 (篠ノ井)
武井 克樹・金澤 楓 (長野東)	4	2	(50)	1	2	2	45	水津 悠大・春原 康希 (市立長野)	
岸田 涼介・鈴木 優斗 (松代)	5	0	(19)	2	0	(35)	46	西村 京之助・吉澤 太陽 (長野南)	
高見 航・渡邊 磨伸 (飯山)	6	2	(20)	2	2	(36)	47	長谷川 蒼史・宮岡 拓未 (長野西)	
小林 諒成・青木 悠磨 (須坂東)	7	0	(2)	0	0	48	岡澤 莉玖・佐藤 大起 (須坂東)		
荒井 琉貴・宮寄 達也 (篠ノ井)	8	2	(3)	0	2	0	49	若林 優輝・樋口 遼 (松代)	
小泉 亮介・鈴木 都馬 (長野俊英)	9	0	(21)	2	0	(11)	50	山口 快斗・宮川 大誠 (更級農業)	
伊東 陽名大・和田 大輝 (長野吉田)	10	2	(21)	2	2	(37)	51	原山 泰輔・渥美 偉斗 (長野)	
笠井 晴太・春日 大翔 (屋代)	11	2	(22)	2	2	52	岡田 羽琉・倉石 蘭丸 (長野工業)		
高橋 翔琉・徳木 慶斗 (市立長野)	12	2	(4)	0	0	(38)	53	常田 煌介・山口 蔵之助 (飯山)	
中澤 心馳・熊井 奏太 (長野)	13	0	(25)	2	0	(12)	54	園田 翔七太・小川 佳紀 (長野工業高専)	
佐藤 蓮・半藤 慎 (長野工業)	14	2	(23)	2	0	(39)	55	小林 亮太・水品 勇吾 (長野吉田)	
前橋 洸太・寺内 遼汰 (屋代南)	15	0	(24)	2	2	56	柳沢 竜雅・滝沢 優斗 (須坂創成)		
宮崎 晴翔・田中 柊羽 (長野商業)	16	2	(5)	0	0	(40)	57	小山 琳太郎・大日方 舜 (長野日大)	
永田 玲・丸山 莉玖 (更級農業)	17	2	(26)	2	1	58	永原 漣也・田上 平汰 (長野俊英)		
小口 依吹・小林 義明 (長野工業高専)	18	1	(6)	0	2	(13)	59	井浦 駿斗・宮寄 康平 (長野東)	
西村 淳・松坂 亮佑 (長野南)	19	0	(27)	2	2	(41)	60	根津 優・森 優翔 (須坂)	
西澤 佑眞・小松 大騎 (長野西)	20	2	(28)	2	2	(14)	61	山崎 朔也・久保 知也 (中野西)	
岩崎 竣莉・岡島 亮太 (須坂創成)	21	2	(29)	2	0	62	平原 大知・堀内 俊汰 (須坂)		
塩入 駿・古澤 怜也 (長野吉田)	22	2	(7)	0	2	(42)	63	日下部 見生・寺島 光希 (長野工業)	
島津 瑛・松本 亮 (市立長野)	23	2	(30)	2	0	(15)	64	三宅 海徳・山本 凌誠 (長野吉田)	
小林 圭太・宮川 武士 (飯山)	24	1	(8)	0	0	(43)	65	原山 和暉・宮下 大輔 (篠ノ井)	
岩本 昂・鈴木 楽人 (須坂)	25	0	(31)	2	2	(44)	66	佐藤 陸・菅沼 權 (長野日大)	
畠内 和也 モラエス・山木 寛(坂城)	26	2	(32)	2	2	(45)	67	松澤 豊・高橋 瑞輝 (飯山)	
麻場 謙志・宮島 悠太 (長野南)	27	0	(33)	2	2	(16)	68	上條 颯太・小林 一樹 (屋代)	
立花 新之助・宮本 珠宇 (長野俊英)	28	2	(9)	2	0	(17)	69	西澤 健隼・伊藤 佑樹 (屋代南)	
小野 晴生・藤牧 樹 (篠ノ井)	29	2	(34)	2	0	70	井ノ浦 隆朗・西澤 泰生 (須坂東)		
徳永 英寿・宮下 恵夢 (長野東)	30	0	(35)	2	2	(46)	71	保坂 陵斗・百塚 駿凜 (長野商業)	
金子 健人・若林 凜久 (長野商業)	31	2	(36)	2	2	(47)	72	藤田 昊輝・上條 達暉 (須坂創成)	
宮入 郷綺・柳沢 陸葵 (長野工業)	32	2	(37)	2	0	(48)	73	近藤 雄介・石黒 剛琉 (長野工業高専)	
岡田 直旺・佐藤 功基 (長野工業高専)	33	0	(38)	2	0	(16)	74	松坂 龍斗・渋谷 祐太郎 (長野南)	
杉原 琉希・宮本 颯希 (屋代)	34	2	(39)	2	0	75	鈴木 優輔・池田 唯人 (長野東)		
牛澤 俊介・西尾 誠 (長野)	35	2	(40)	2	2	(47)	76	山下 翔慈・三間 龍之助 (市立長野)	
宮本 優太・丸山 諒也 (長野西)	36	1	(41)	2	2	77	藤田 麗・三村 竜大 (長野西)		
田子 涼介・風間 大河 (須坂東)	37	2	(42)	2	0	(48)	78	小崎 陽斗・吉澤 勇人 (更級農業)	
齊藤 光琉・寺島 遙希 (長野日大)	38	0	(43)	2	0	79	永井 司冴・小林 亮太 (長野)		
原田 耀・島田 智生 (更級農業)	39	0	(44)	2	0	(17)	80	井上 蓮音・洞 瑛温 (長野俊英)	
小林 海翔・北山 拓也 (須坂創成)	40	2	(45)	2	2	(49)	81	米持 俊亮・尾澤 憐 (学園長野)	
遠山 大道・宮入 拓夢 (中野西)	41	1	(46)	2	2	81			

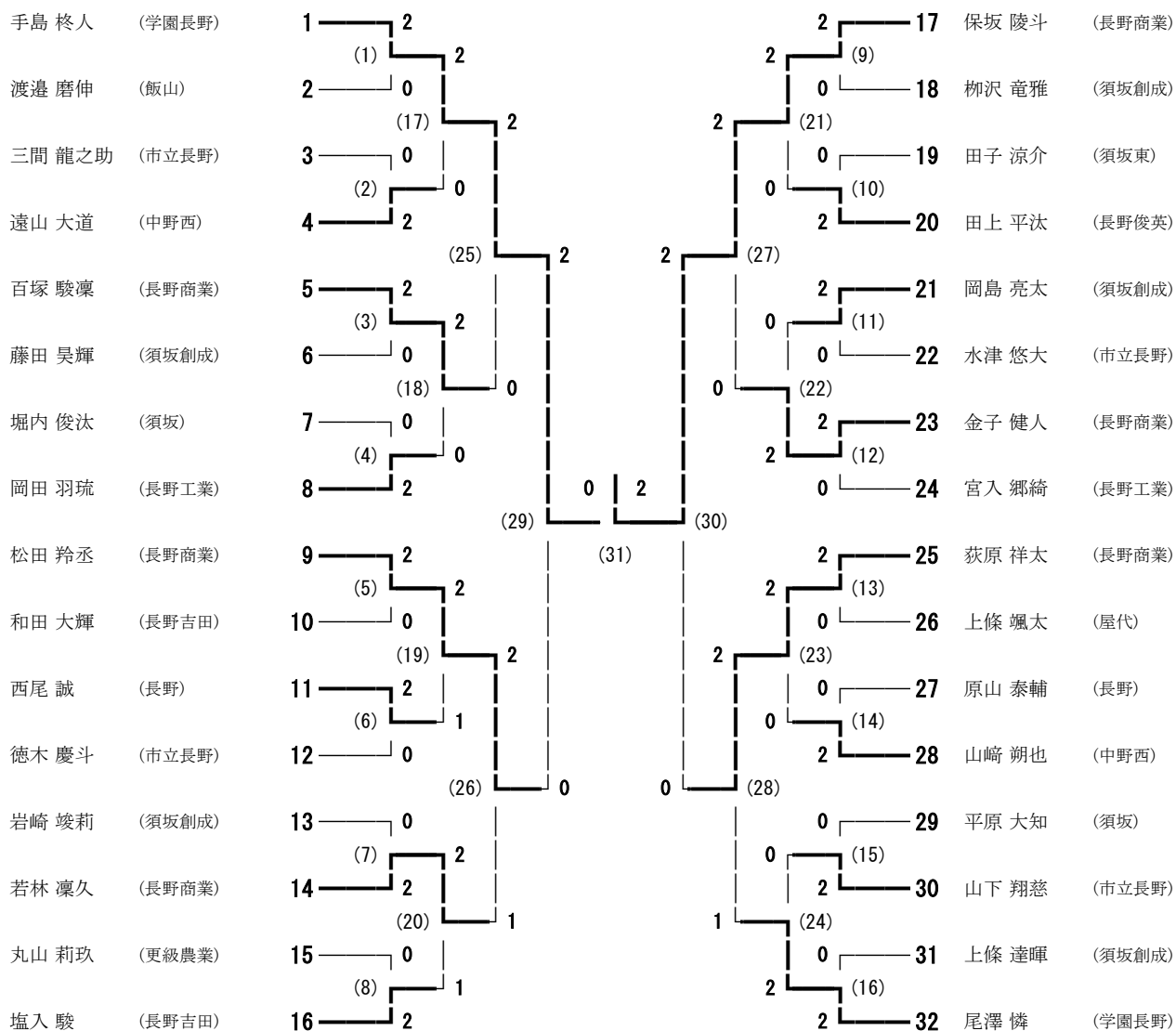
第41回全日本ジュニアバドミントン選手権大会北信地区予選会 男子ダブルス本選



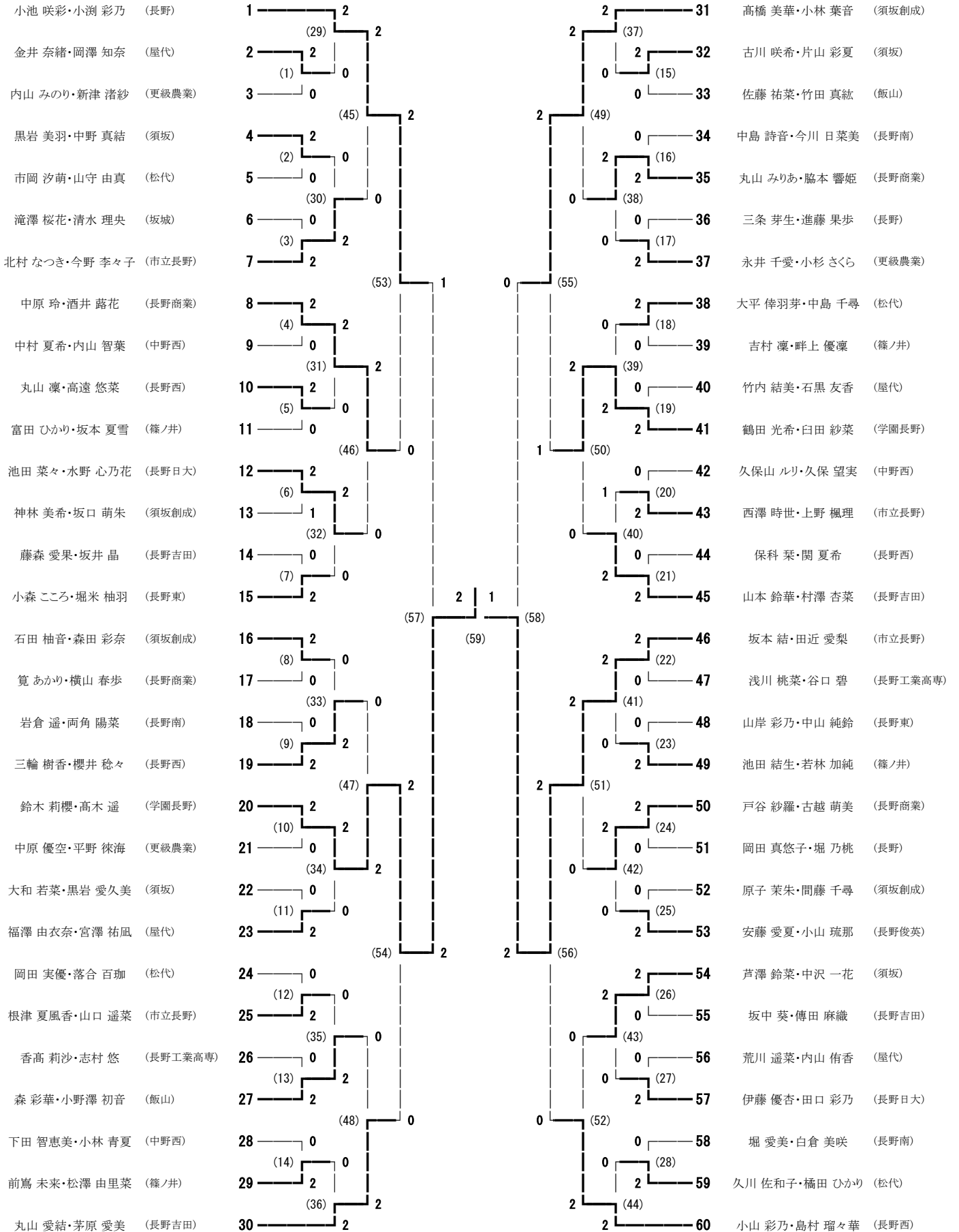
第41回全日本ジュニアバドミントン選手権大会北信地区予選会 男子シングルス予選

渡邊 磨伸 (飯山)	1	2	2	64	保坂 陵斗 (長野商業)
山口 快斗 (更級農業)	2	(63) 0	2	65	野村 幹太 (長野南)
徳永 英寿 (長野東)	3	(1) 2	0	66	菅沼 權 (長野日大)
瀧澤 吾羽 (篠ノ井)	4	0	(95)	67	宮入 拓夢 (中野西)
三村 竜大 (長野西)	5	(2) 2	2	68	水品 勇吾 (長野吉田)
中澤 心馳 (長野)	6	(64) 2	0	69	柳沢 竜雅 (須坂創成)
齊藤 光琉 (長野日大)	7	(3) 2	1	70	坂本 晴哉 (長野工業)
三間 龍之助 (市立長野)	8	2	2	71	松澤 豊 (飯山)
羽入田 咲也 (長野工業)	9	(4) 0	2	72	田子 涼介 (須坂東)
滝沢 優斗 (須坂創成)	10	(65) 2	1	73	笠井 晴太 (屋代)
村山 倅誠 (長野工業高専)	11	(5) 0	1	74	鶴田 悠斗 (市立長野)
西村 淳 (長野南)	12	0	0	75	池田 唯人 (長野東)
寺内 遼汰 (屋代南)	13	(6) 2	0	76	熊井 奏太 (長野)
宮本 颯希 (屋代)	14	(66) 0	2	77	岩本 昂 (須坂)
遠山 大道 (中野西)	15	(7) 2	2	78	菊池 凌生 (長野工業高専)
				79	田上 平汰 (長野俊英)
				80	岡島 亮太 (須坂創成)
百塚 駿凜 (長野商業)	16	(8) 2	2	81	木下 拓海 (長野)
岡庭 蒼磨 (屋代南)	17	0	(67)	82	吉澤 太陽 (長野南)
小林 諒成 (須坂東)	18	0	0	83	山口 蔵之助 (飯山)
渥美 偉斗 (長野)	19	(9) 2	0	84	樋口 遼 (松代)
春日 大翔 (屋代)	20	2	1	85	水津 悠大 (市立長野)
小林 亮太 (長野吉田)	21	(10) 1	(68)	86	寺島 遙希 (長野日大)
常田 煌介 (飯山)	22	0	2	87	宮本 優太 (長野西)
藤田 昊輝 (須坂創成)	23	(11) 2	2	88	金子 健人 (長野商業)
堀内 俊汰 (須坂)	24	2	2	89	小林 昌弘 (長野工業高専)
小崎 陽斗 (更級農業)	25	(12) 0	(69)	90	市川 良磨 (須坂)
武井 克樹 (長野東)	26	0	1	91	中嶋 終平 (篠ノ井)
宮岡 拓未 (長野西)	27	(13) 2	1	92	西澤 健隼 (屋代南)
若林 優輝 (松代)	28	0	0	93	岡澤 莉玖 (須坂東)
宮本 珠宇 (長野俊英)	29	(14) 2	(70)	94	永田 玲 (更級農業)
下平 溪吾 (長野工業高専)	30	0	2	95	宮入 郷綺 (長野工業)
岡田 羽琉 (長野工業)	31	(15) 2	2	96	荻原 祥太 (長野商業)
松田 鈴丞 (長野商業)	32	2	2	97	小泉 亮介 (長野俊英)
小林 滯生 (篠ノ井)	33	(16) 0	(71)	98	伊東 陽名大 (長野吉田)
高橋 瑞輝 (飯山)	34	2	0	99	茂野 優真 (屋代南)
伊藤 佑樹 (屋代南)	35	(17) 0	0	100	上條 颯太 (屋代)
和田 大輝 (長野吉田)	36	2	2	101	金澤 楓 (長野東)
渋谷 祐太郎 (長野南)	37	(18) 0	(72)	102	大日方 舜 (長野日大)
久保 知也 (中野西)	38	0	1	103	倉石 蘭丸 (長野工業)
小山 宗太郎 (須坂)	39	(19) 2	1	104	原山 泰輔 (長野)
小山 琳太郎 (長野日大)	40	2	0	105	吉澤 勇人 (更級農業)
鈴木 優斗 (松代)	41	(20) 0	(73)	106	野村 拓海 (篠ノ井犀峽)
小林 一樹 (屋代)	42	1	2	107	麻場 謙志 (長野南)
西尾 誠 (長野)	43	(21) 2	2	108	長谷川 蒼史 (長野西)
風間 大河 (須坂東)	44	1	0	109	高見 航 (飯山)
中澤 飛翔 (学園長野)	45	(22) 2	(74)	110	竹村 海渡 (篠ノ井)
永原 漣也 (長野俊英)	46	0	2	111	山崎 湖也 (中野西)
徳木 慶斗 (市立長野)	47	(23) 2	2	112	平原 大知 (須坂)
岩崎 竣莉 (須坂創成)	48	2	2	113	宮下 恵夢 (長野東)
森 優翔 (須坂)	49	(24) 0	(75)	114	西澤 泰生 (須坂東)
割田 琉星 (長野工業高専)	50	0	0	115	井上 蓮音 (長野俊英)
鈴木 優輔 (長野東)	51	(25) 2	0	116	浅野 健太 (長野工業高専)
石山 歩 (篠ノ井)	52	(26) 2	0	117	山下 翔慈 (市立長野)
宮島 悠太 (長野南)	53	0	(76)	118	古澤 怜也 (長野吉田)
塚田 起人 (長野工業)	54	0	2	119	堀内 和也 (須坂)
若林 凜久 (長野商業)	55	(27) 2	2	120	松村 晃我 (篠ノ井)
丸山 莉玖 (更級農業)	56	(28) 2	2	121	島田 智生 (更級農業)
森山 久央怜 (長野日大)	57	0	(77)	122	杉原 琉希 (屋代)
丸山 諒也 (長野西)	58	2	0	123	岸田 涼介 (松代)
洞 瑛温 (長野俊英)	59	(29) 0	0	124	前橋 洸太 (屋代南)
穂苺 拓翔 (篠ノ井犀峽)	60	(30) 2	0	125	徳武 羽純 (長野西)
吉田 幸太 (市立長野)	61	0	(78)	126	上條 達暉 (須坂創成)
井ノ浦 隆朗 (須坂東)	62	0	2		
塩入 駿 (長野吉田)	63	(31) 2	2		
				to本選17	
				to本選18	
				to本選19	
				to本選20	
				to本選21	
				to本選22	
				to本選23	
				to本選24	
				to本選25	
				to本選26	
				to本選27	
				to本選28	
				to本選29	
				to本選30	
				to本選31	

第41回全日本ジュニアバドミントン選手権大会北信地区予選会 男子シングルス本選



第41回全日本ジュニアバドミントン選手権大会北信地区予選会 女子ダブルス本選



第41回全日本ジュニアバドミントン選手権大会北信地区予選会 女子シングルス本選

高橋 美華 (須坂創成)	1	2	2	2	54	小池 咲彩 (長野)
荒井 美桜 (須坂)	2	2	2	2	55	岡澤 知奈 (屋代)
堀 愛美 (長野南)	3	0	0	0	56	安藤 愛夏 (長野俊英)
大平 倭羽芽 (松代)	4	2	0	2	57	三輪 樹香 (長野西)
堀米 柚羽 (長野東)	5	0	0	0	58	池田 菜々 (長野日大)
進藤 果歩 (長野)	6	0	0	0	59	畔上 優凜 (篠ノ井)
小野澤 初音 (飯山)	7	2	2	2	60	酒井 藍花 (長野商業)
富田 ひかり (篠ノ井)	8	1	0	2	61	小宮山 凜 (学園長野)
内山 みのり (更級農業)	9	0	2	0	62	岩倉 遥 (長野南)
児島 紗江 (屋代南)	10	2	0	0	63	北村 なつき (市立長野)
武井 湊音 (長野日大)	11	1	0	0	64	山岸 彩乃 (長野東)
坂中 葵 (長野吉田)	12	2	0	2	65	坂口 萌朱 (須坂創成)
今野 李々子 (市立長野)	13	2	2	2	66	芦澤 鈴菜 (須坂)
島村 瑠々華 (長野西)	14	2	0	0	67	中島 千尋 (松代)
山守 由真 (松代)	15	0	0	0	68	片山 彩夏 (須坂)
高澤 美羽 (飯山)	16	2	0	2	69	志村 悠 (長野工業高専)
中島 詩音 (長野南)	17	0	0	2	70	宮澤 祐凜 (屋代)
神林 美希 (須坂創成)	18	2	2	2	71	三条 芽生 (長野)
谷口 碧 (長野工業高専)	19	0	2	2	72	森田 彩奈 (須坂創成)
白田 紗菜 (学園長野)	20	2	2	2	73	村澤 杏菜 (長野吉田)
中沢 一花 (須坂)	21	0	2	1	74	小杉 さくら (更級農業)
石坂 由奈 (長野商業)	22	2	2	2	75	竹田 真紘 (飯山)
久保山 ルリ (中野西)	23	0	0	2	76	坂本 夏雪 (篠ノ井)
内山 侑香 (屋代)	24	2	0	0	77	丸山 優莉 (長野商業)
田口 彩乃 (長野日大)	25	2	0	2	78	内山 智華 (中野西)
高橋 花怜 (更級農業)	26	0	1	2	79	吉岡 留奈 (学園長野)
山本 鈴華 (長野吉田)	27	2	2	2	80	小山 彩乃 (長野西)
阿部 心春 (学園長野)	28	2	2	2	81	藤森 愛果 (長野吉田)
高遠 悠菜 (長野西)	29	2	0	2	82	久保 望実 (中野西)
八田 優月 (長野)	30	0	2	2	83	今川 日菜美 (長野南)
永井 千愛 (更級農業)	31	1	0	2	84	加藤 優弥 (更級農業)
吉原 光留 (篠ノ井)	32	2	0	2	85	上平 未麻 (屋代南)
中村 夏希 (中野西)	33	1	2	2	86	小林 葉音 (須坂創成)
水野 心乃花 (長野日大)	34	2	2	2	87	鶴田 光希 (学園長野)
中原 玲 (長野商業)	35	2	0	2	88	浅川 桃菜 (長野工業高専)
石黒 友香 (屋代)	36	1	0	2	89	岡田 実優 (松代)
佐藤 祐菜 (飯山)	37	2	0	2	90	黒岩 美羽 (須坂)
落合 百珈 (松代)	38	2	0	2	91	一本木 優衣 (市立長野)
小山 琉那 (長野俊英)	39	1	2	2	92	森 彩華 (飯山)
坂本 結 (市立長野)	40	2	2	2	93	田近 愛梨 (市立長野)
丸山 愛結 (長野吉田)	41	2	0	2	94	丸山 凜 (長野西)
柳沢 真莉佳 (篠ノ井)	42	2	0	2	95	小林 莉緒菜 (長野商業)
中山 純鈴 (長野東)	43	0	2	2	96	竹内 結美 (屋代)
櫻井 稔々 (長野西)	44	2	0	2	97	白倉 美咲 (長野南)
両角 陽菜 (長野南)	45	0	2	2	98	小森 こころ (長野東)
高木 遥 (学園長野)	46	2	2	2	99	中原 優空 (更級農業)
石田 柚音 (須坂創成)	47	2	2	2	100	岡田 真悠子 (長野)
香高 莉沙 (長野工業高専)	48	0	0	2	101	伊藤 優杏 (長野日大)
黒岩 愛久美 (須坂)	49	0	0	2	102	若林 加純 (篠ノ井)
堀 乃桃 (長野)	50	2	0	2	103	村井 萌 (須坂東)
唐澤 萌香 (長野商業)	51	1	0	2	104	橘田 ひかり (松代)
中澤 梓絵 (市立長野)	52	2	2	2	105	茅原 愛美 (長野吉田)
福澤 由衣奈 (屋代)	53	2	2	2		