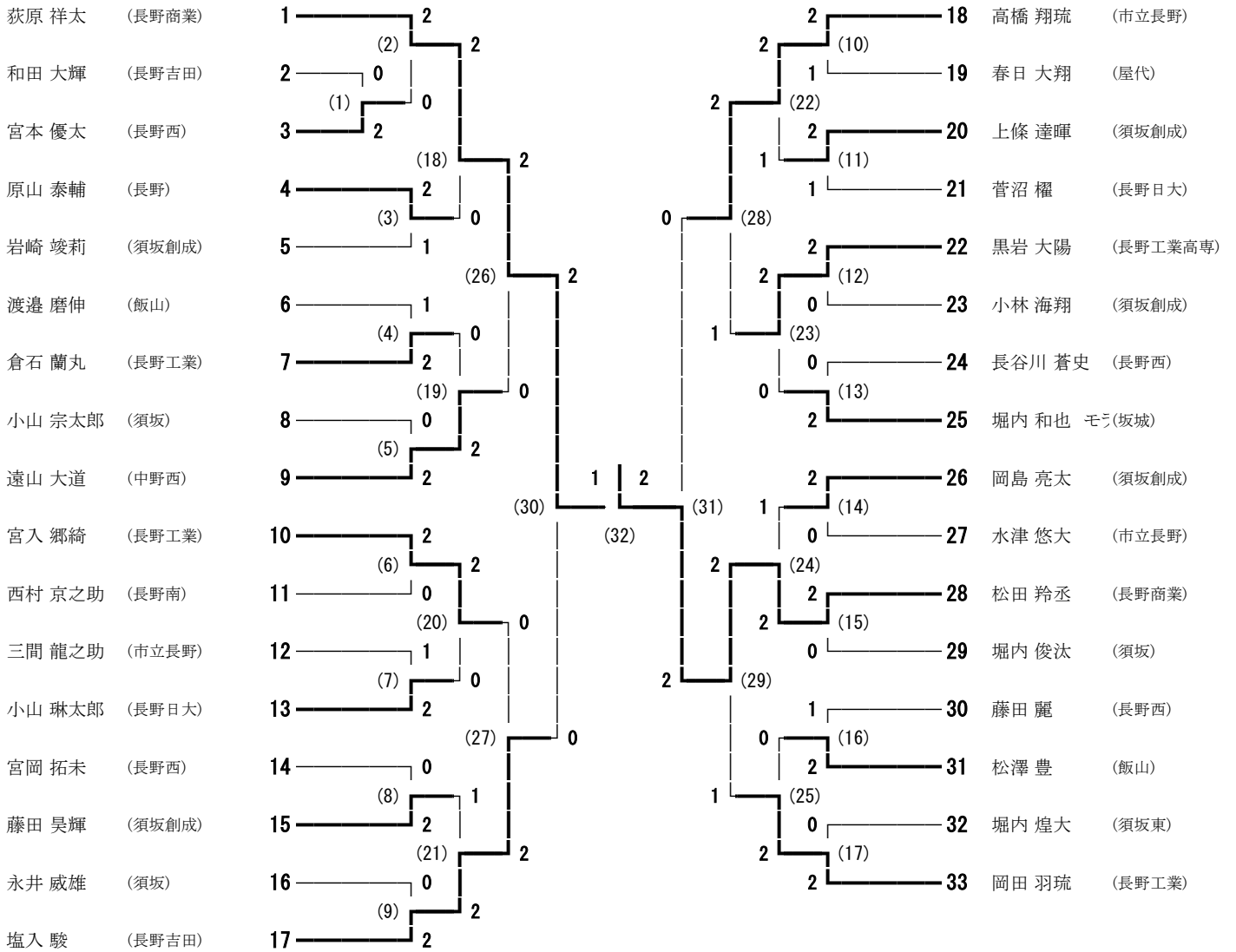


令和3年度北信地区高校1年生バドミントン大会シングルス男子シングルス予選

順位	選手名	所属	スコア	ラウンド	順位	選手名	所属
1	和田 大輝	(長野吉田)	2	to2	108	高橋 翔琉	(市立長野)
2	荒井 琉貴	(篠ノ井)	1		109	上松 優成	(長野吉田)
3	松坂 亮佑	(長野南)	2	to3	110	春日 政人	(長野工業)
4	松本 亮	(市立長野)	2		111	吉澤 太陽	(長野南)
5	寺平 悠篤	(屋代)	0	to4	112	風間 大河	(須坂東)
6	松澤 真	(北部)	2		113	保谷 優仁	(篠ノ井)
7	羽入田 咲也	(長野工業)	0	to5	114	若林 京汰	(松代)
8	田子 涼介	(須坂東)	2		115	市川 良磨	(須坂)
9	鈴木 優輔	(長野東)	2	to6	116	有賀 優汰	(須坂創成)
10	吉田 輝	(須坂創成)	0		117	宮下 恵夢	(長野東)
11	岩本 昂	(須坂)	2	to7	118	陸川 光騎	(中野立志館)
12	金子 侑正	(飯山)	0		119	上原 翔太	(下高井農林)
13	宮本 優太	(長野西)	2	to8	120	春日 大翔	(屋代)
14	原山 泰輔	(長野)	2		121	上條 達暉	(須坂創成)
15	宮尾 光琉	(須坂創成)	2	to9	122	横山 光凌	(長野商業)
16	川上 凌生	(長野工業)	0		123	笠井 啓瑛	(長野)
17	寺島 遙希	(長野日大)	2	to10	124	中嶋 終平	(篠ノ井)
18	小林 圭太	(飯山)	0		125	常田 煌介	(飯山)
19	小川 佳紀	(長野工業高専)	0	to11	126	立花 新之助	(長野俊英)
20	宮下 大輔	(篠ノ井)	2		127	三村 竜大	(長野西)
21	山口 暖人	(更級農業)	2	to12	128	菅沼 耀	(長野日大)
22	小松 大騎	(長野西)	0		129	伊藤 悠斗	(更級農業)
23	小林 駿斗	(屋代南)	0	to13	130	三宅 海徳	(長野吉田)
24	柳原 悠人	(屋代)	2		131	佐藤 蓮	(長野工業)
25	西澤 賢悦	(長野南)	0	to14	132	中島 大希	(須坂)
26	吉田 幸太	(市立長野)	2		133	本堂 優雅	(屋代)
27	岩崎 竣莉	(須坂創成)	2	to15	134	西澤 健隼	(屋代南)
28	渡邊 磨伸	(飯山)	2		135	黒岩 大陽	(長野工業高専)
29	小田 慶斗	(長野日大)	2	to16	136	藤木 駿斗	(須坂創成)
30	木下 拓海	(長野)	0		137	島津 瑛	(市立長野)
31	水品 勇吾	(長野吉田)	2	to17	138	井ノ浦 隆朗	(須坂東)
32	祢津 大貴	(須坂創成)	1		139	福原 拓真	(屋代)
33	笹井 琉登	(長野西)	1	to18	140	大矢 蒼斗	(長野西)
34	田中 隼大	(中野立志館)	2		141	高見 航	(飯山)
35	徳木 慶斗	(市立長野)	2	to19	142	中田 星	(北部)
36	馬場 一颯	(屋代)	2		143	若林 大智	(長野吉田)
37	宮崎 達也	(篠ノ井)	0	to20	144	武井 克樹	(長野東)
38	鈴木 優斗	(松代)	1		145	小林 海翔	(須坂創成)
39	宮下 陽	(長野俊英)	2	to21	146	長坂 拓海	(篠ノ井)
40	倉石 蘭丸	(長野工業)	2		147	小山 萩	(長野日大)
41	小山 宗太郎	(須坂)	2	to22	148	塚田 昶人	(長野工業)
42	小林 亮太	(長野)	0		149	小林 亮太	(長野吉田)
43	山木 寛斗	(坂城)	2	to23	150	結解 和宏	(長野日大)
44	千野 颯太	(須坂創成)	0		151	野村 幹太	(長野南)
45	矢島 啓斗	(篠ノ井)	2	to24	152	瀧澤 吾羽	(篠ノ井)
46	金澤 楓	(長野東)	2		153	長谷川 蒼史	(長野西)
47	小林 義明	(長野工業高専)	0	to25	154	鈴木 楽人	(須坂)
48	小山 皓夢	(長野南)	2		155	堀内 和也 モラエス	(坂城)
49	北堀 颯汰	(須坂創成)	1	to26	156	稲玉 理人	(屋代)
50	佐藤 陸	(長野日大)	2		157	金井 悠真	(須坂創成)
51	徳嵩 泰紀	(長野吉田)	0	to27	158	熊井 奏太	(長野)
52	伊藤 大惺	(屋代)	2		159	茂野 優真	(屋代南)
53	遠山 大道	(中野西)	2	to28	160	金井 悠稀	(篠ノ井)
					161	山崎 朔也	(中野西)



令和3年度北信地区高校1年生バドミントン大会シングルス部 男子シングルス本選



令和3年度北信地区高校1年生バドミントン大会シングルス部 女子シングルス予選

両角 陽菜 (長野南)	1	0	to2	0	58	堀米 柚羽 (長野東)
伊藤 優杏 (長野日大)	2	(50) 2		2	(66) 0	59 中野 真結 (須坂)
池田 舞乙 (屋代南)	3	(1) 0		2	(26) 2	60 古越 萌美 (長野商業)
宮澤 祐風 (屋代)	4	2		1	(27) 2	61 坂中 葵 (長野吉田)
黒岩 愛久美 (須坂)	5	(2) 0		2	(67) 2	62 佐藤 祐菜 (飯山)
丸山 みりあ (長野商業)	6	(51) 0	to3	0	(28) 2	63 原田 璃奈 (篠ノ井)
森 彩華 (飯山)	7	(3) 2		0		64 佐藤 夏姫 (長野清泉)
久保山 ルリ (中野西)	8	0		2	(29) 1	65 小林 麗 (長野女子)
松木 涼香 (中野立志館)	9	(4) 2		0	(68) 2	66 堀 愛美 (長野南)
若林 加純 (篠ノ井)	10	(52) 2	to4	2	(30) 2	67 一本木 優衣 (市立長野)
西澤 帆那 (長野清泉)	11	(5) 0		2		68 石黒 友香 (屋代)
間藤 千尋 (須坂創成)	12	0		0	(31) 2	69 落合 百珈 (松代)
根津 夏風香 (市立長野)	13	(6) 2		0	(69) 2	70 関 夏希 (長野西)
大和 若菜 (須坂)	14	(53) 0	to5	2		71 小林 葉音 (須坂創成)
中島 千尋 (松代)	15	(7) 2		2		
村澤 杏菜 (長野吉田)	16	2	to6	2		
荒川 遥菜 (屋代)	17	(54) 0		0	(70) 2	72 芦澤 鈴菜 (須坂)
市岡 汐萌 (松代)	18	(8) 2		1	(32) 2	73 進藤 果歩 (長野)
古山 乃彩 (須坂創成)	19	1		2		74 木村 彩花 (屋代南)
柳沢 真莉佳 (篠ノ井)	20	(9) 2		0	(33) 0	75 畔上 優凜 (篠ノ井)
白倉 美咲 (長野南)	21	(55) 0	to7	0	(71) 2	76 唐澤 萌香 (長野商業)
中原 玲 (長野商業)	22	(10) 2		0	(34) 2	77 嶋田 唯織 (屋代)
小森 こころ (長野東)	23	2		2		78 田口 彩乃 (長野日大)
小林 舞耶 (屋代南)	24	(11) 0	to8	0	(35) 2	79 村井 萌 (須坂東)
養田 さくら (須坂)	25	(56) 1		0	(72) 2	80 原子 茉朱 (須坂創成)
上野 楓理 (市立長野)	26	(12) 2		2	(36) 2	81 池田 結生 (篠ノ井)
山条 芽生 (長野)	27	1		2		82 北村 なつき (市立長野)
大橋 由奈 (篠ノ井)	28	(13) 2		0	(37) 2	83 下田 智恵美 (中野西)
小山 彩乃 (長野西)	29	(57) 2	to9	0	(73) 2	84 高野 有加 (松代)
森田 彩奈 (須坂創成)	30	2		2		85 山本 鈴華 (長野吉田)
山崎 陽菜 (屋代)	31	(58) 0	to10	2	(74) 0	86 福澤 由衣奈 (屋代)
岩倉 遥 (長野南)	32	(14) 2		0	(38) 2	87 荒井 美桜 (須坂)
岡田 真悠子 (長野)	33	0		0		88 横山 晴歩 (長野商業)
戸谷 沙羅 (長野商業)	34	(15) 2		2	(39) 0	89 大澤 瀬理 (屋代南)
片山 彩夏 (須坂)	35	(59) 0	to11	2	(75) 2	90 山口 遥菜 (市立長野)
岡田 実優 (松代)	36	(16) 2		0	(40) 2	91 前嶋 未来 (篠ノ井)
保科 栞 (長野西)	37	0		2		92 石田 柚音 (須坂創成)
坂井 晶 (長野吉田)	38	(17) 2		1	(41) 2	93 小宮山 凜 (学園長野)
松澤 由里菜 (篠ノ井)	39	(60) 1	to12	0	(76) 2	94 山守 由真 (松代)
竹内 結美 (屋代)	40	(18) 2		0	(42) 2	95 宮島 沙知 (篠ノ井)
篁 あかり (長野商業)	41	2		0		96 林 美佳 (長野南)
高澤 美羽 (飯山)	42	(19) 1		2	(43) 0	97 藤森 愛果 (長野吉田)
今野 李々子 (市立長野)	43	(61) 2	to13	2	(77) 2	98 古川 咲希 (須坂)
富田 ひかり (篠ノ井)	44	2		2		99 島村 瑠々華 (長野西)
山岸 彩乃 (長野東)	45	(62) 2	to14	0	(78) 2	100 丸山 愛結 (長野吉田)
吉田 華恋 (須坂創成)	46	(20) 0		1	(44) 2	101 中澤 梓絵 (市立長野)
横田 藍 (長野清泉)	47	0		0		102 奥原 彩寧 (長野清泉)
中沢 一花 (須坂)	48	(21) 2		2	(45) 2	103 中山 純鈴 (長野東)
竹田 真紘 (飯山)	49	(63) 2	to15	1	(79) 2	104 黒岩 美羽 (須坂)
清水 理央 (坂城)	50	(22) 1		2	(46) 1	105 滝澤 桜花 (坂城)
清水 菜摘 (中野立志館)	51	2		2		106 八田 優月 (長野)
西澤 時世 (市立長野)	52	(23) 0		2	(47) 2	107 酒井 蒔花 (長野商業)
岡澤 知奈 (屋代)	53	(64) 0	to16	0	(80) 1	108 武井 湊音 (長野日大)
脇本 響姫 (長野商業)	54	(24) 2		2	(48) 2	109 坂本 夏雪 (篠ノ井)
吉村 凜 (篠ノ井)	55	2		0		110 大平 倭羽芽 (松代)
坂本 莉子 (長野日大)	56	(25) 1	to17	0	(49) 2	111 金井 奈緒 (屋代)
竹内 春希 (屋代南)	57	(65) 0		2	(81) 2	112 泉 玲奈 (中野立志館)
						113 小野澤 初音 (飯山)

令和3年度北信地区高校1年生バドミントン大会シングルス部の部 女子シングルス本選

