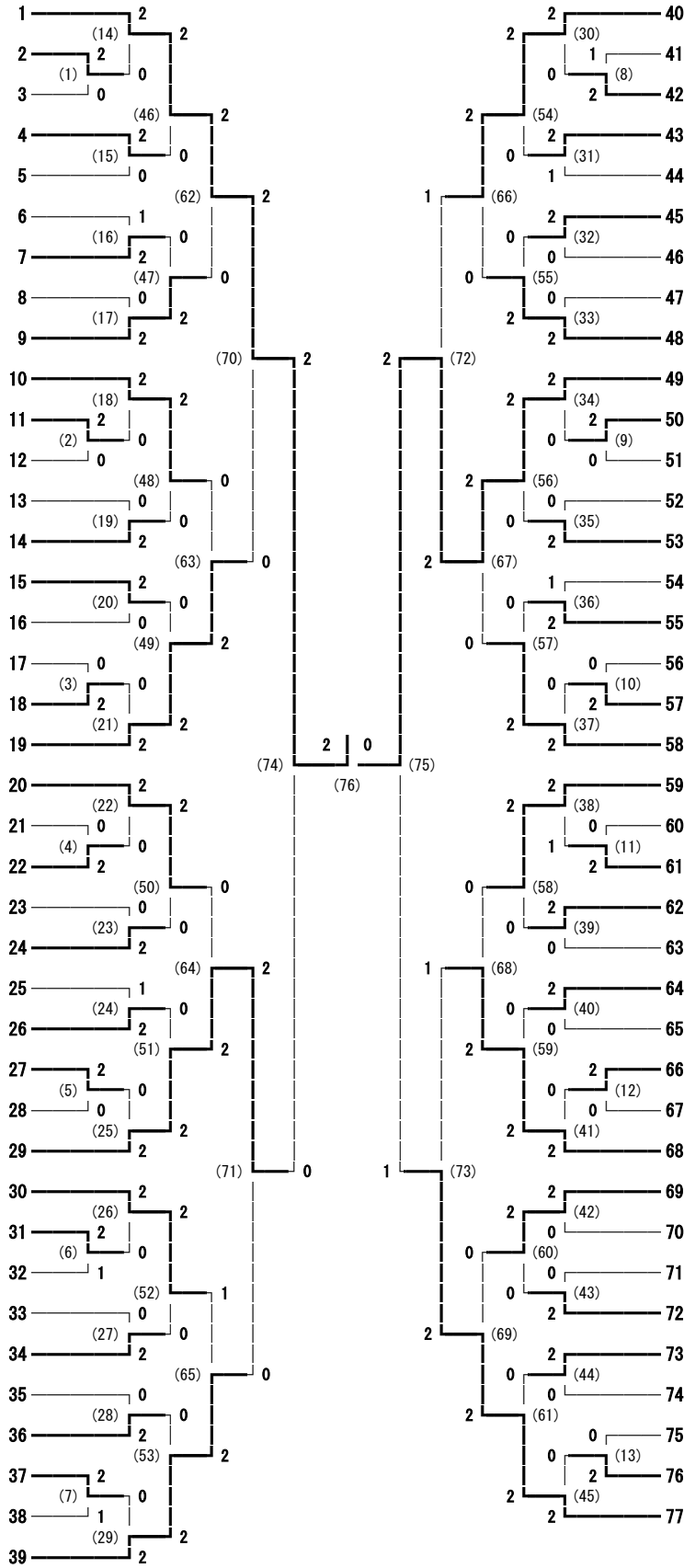


令和元年度全日本ジュニアバドミントン競技大会北信地区予選会 男子ダブルス

- 仁科 潤海・丸山 祐宇 (長野商業)
- 塚田 祐也・原田 泰地 (長野西)
- 西原 悠人・宮下 歩夢 (須坂東)
- 武居 治豊・三枝 ルイ (北部)
- 小川 駿輝・西山 直樹 (長野俊英)
- 宮坂 虎白・松村 章史 (中野西)
- 島田 拓実・山城 恵太 (長野東)
- 小林 匠・海口 幸輝 (長野工業)
- 瀧澤 陵太・瀧澤 響 (屋代)
- 清水 翔太・武井 颯太 (更級農業)
- 宮入 友希・藤澤 颯聖 (須坂)
- 高橋 和希・坂田 健斗 (中野立志館)
- 田中 舜也・佐々木 翼 (飯山)
- 片岡 生吹・清野 来夢 (長野吉田)
- 小林 大晟・竹重 智裕 (長野日大)
- 中村 亮太・野中 俊彦 (長野南)
- 宮入 和輝・山岸 颯終 (屋代南)
- 澤井 幸徳・齋藤 陽太 (須坂創成)
- 高野 涼・下田 航輝 (市立長野)
- 山岸 歩武・山田 貴太 (須坂東)
- 藤木 智広・小林 励 (飯山)
- 藤井 裕太・中島 優夜 (北部)
- 小林 駿太・佐藤 昇太 (長野日大)
- 山田 月楠・小柳 公暉 (長野俊英)
- 唐澤 光・樋口 岬 (長野西)
- 金澤 遼・宮川 祥 (須坂)
- 湯本 龍之介・小淵 創平 (須坂創成)
- 西澤 大輝・林 朋生 (篠ノ井鳳峡)
- 山本 隆平・山田 航平 (長野商業)
- 原山 法大・月岡 晟 (市立長野)
- 寺島 丈生・平田 翔也 (長野工業)
- 柴田 泰誠・竹澤 優祐 (長野東)
- 竹内 利騎・大井 渉 (中野西)
- 内山 公貴・吉原 暖陽 (長野)
- 上原 昇悟・室伏 琉人 (長野工業高専)
- 三木 創太・小林 恵大 (長野吉田)
- 下平 翔太・須田 晃世 (長野南)
- 常田 陽斗・中澤 俊太 (屋代)
- 北澤 裕希・中村 隼人 (学園長野)



- 静谷 裕杜・中澤 翼 (学園長野)
- 師田 祐希・岡田 宗太郎 (長野東)
- 湯田 渉太・小松 廣務 (長野日大)
- 鈴木 大地・丸山 豪 (松代)
- 藤沢 日向・西沢 響生 (長野吉田)
- 川浦 楓・山浦 蓮 (市立長野)
- 宮澤 祐輝・塚田 航星 (長野西)
- 坂本 翔馬・唐沢 智也 (長野工業高専)
- 中村 州一・西澤 輝 (屋代南)
- 磯部 太志・内河 柁介 (長野商業)
- 太田 駿・隈崎 達哉 (屋代)
- 丸山 駿作・丸山 翔平 (飯山)
- 池田 虎次朗・池上 晃哉 (長野南)
- 小高 太誠・小林 栄輝 (須坂)
- 宮原 希明・市川 拓之親 (長野俊英)
- 角田 天奨・佐藤 裕斗 (須坂東)
- 島田 真尋・徳武 拓実 (中野西)
- 橋爪 優一・山口 蒼生 (長野工業)
- 樋口 航・北村 幸陽 (須坂創成)
- 窪田 雅大・久田 隆司 (長野日大)
- 堀 竜海・橋元 梢吾 (長野工業高専)
- 織田 陽翔・高野 泰生 (更級農業)
- 小林 奎輝・山岸 翔太 (北部)
- 荒井 優斗・深澤 航太 (長野東)
- 日詰 由伸・赤澤 凱円 (長野工業)
- 高野 天地・佐藤 秀 (須坂東)
- 寶 功稀・戸澤 一誠 (屋代)
- 成田 尚真・高山 敬司 (長野西)
- 澤口 飛馬・古畑 佑真 (長野商業)
- 広橋 拓実・伊東 智稀 (中野西)
- 小野澤 怜・高見 翼 (飯山)
- 江尻 虎太郎・高橋 遥輝 (中野立志館)
- 古田 福人・國本 和樹 (長野吉田)
- 荒井 舜・荒井 優希 (長野南)
- 小山 敦史・渡邊 咲友 (篠ノ井)
- 小林 悠羅・西澤 涼太 (長野俊英)
- 小林 元貴・米村 康太 (須坂)
- 金子 渉・清水 大和 (市立長野)

令和元年度全日本ジュニアバドミントン競技大会北信地区予選会 男子シングルス

磯部 太志 (長野商業)	1	2	2	73	金子 渉 (市立長野)
竹節 翔吾 (中野立志館)	2	(17) 2	2	74	中村 颯希 (松代)
林 冬馬 (歴代南)	3	(1) 0	0	75	徳武 拓実 (中野西)
戸澤 一誠 (歴代)	4	(81) 0	2	76	寶 功稀 (歴代)
西澤 大輝 (篠ノ井犀峽)	5	(18) 2	0	77	松島 凜 (飯山)
山田 貫太 (須坂東)	6	2	(113) 2	78	宮原 希明 (長野俊英)
宮澤 祐輝 (長野西)	7	(19) 2	0	79	小淵 創平 (須坂創成)
湯本 龍之介 (須坂創成)	8	(82) 2	0	80	小林 那智 (下高井農林)
山岸 翔太 (北部)	9	(20) 2	2	81	島田 拓実 (長野東)
片岡 生吹 (長野吉田)	10	2	(129) 2	82	北澤 裕希 (学園長野)
上原 昇悟 (長野工業高専)	11	(21) 0	2	83	塚田 航星 (長野西)
中村 亮太 (長野南)	12	(83) 1	1	84	江尻 虎太郎 (中野立志館)
渡邊 咲友 (篠ノ井)	13	(22) 2	0	85	荒井 舜 (長野南)
小林 匠 (長野工業)	14	2	(114) 0	86	小山 敦史 (篠ノ井)
伊藤 瑞基 (松代)	15	(23) 0	2	87	海口 幸輝 (長野工業)
小林 駿太 (長野日大)	16	(84) 0	2	88	武居 治豊 (北部)
上野 歩飛 (飯山)	17	(2) 1	0	89	関 拓流 (長野工業高専)
神林 励旺 (長野)	18	(24) 2	2	90	久田 隆司 (長野日大)
清水 翔太 (更級農業)	19	2	(137) 2	91	山岸 歩武 (須坂東)
島田 輝哉 (松代)	20	(25) 0	1	92	宮入 和輝 (歴代南)
西沢 響生 (長野吉田)	21	(3) 2	0	93	隈崎 達哉 (歴代)
湯田 渉太 (長野日大)	22	(85) 0	0	94	宮坂 虎白 (中野西)
西澤 輝 (歴代南)	23	(26) 2	2	95	室伏 琉人 (長野工業高専)
岡田 宗太郎 (長野東)	24	(27) 0	0	96	織田 陽翔 (更級農業)
藤澤 颯聖 (須坂)	25	(86) 2	2	97	唐澤 光 (長野西)
池田 虎次朗 (長野南)	26	(28) 0	2	98	黒岩 聖未 (中野立志館)
中村 隼人 (学園長野)	27	2	(130) 0	99	下田 航輝 (市立長野)
山本 隆平 (長野商業)	28	(29) 2	2	100	藤沢 日向 (長野吉田)
太田 駿 (歴代)	29	(87) 0	0	101	寺島 丈生 (長野工業)
藤原 永羽 (下高井農林)	30	(30) 0	0	102	野本 健太郎 (松代)
市川 拓之親 (長野俊英)	31	2	(116) 1	103	宮川 祥 (須坂)
広橋 拓実 (中野西)	32	(31) 2	0	104	吉原 暖陽 (長野)
高橋 和希 (中野立志館)	33	(88) 0	2	105	竹澤 優祐 (長野東)
山口 蒼生 (長野工業)	34	2	(104) 0	106	西尾 睦吾 (篠ノ井)
藤井 裕太 (北部)	35	(4) 0	0	107	齊藤 陽太 (須坂創成)
塚田 勇帆 (市立長野)	36	(32) 2	2	108	山田 航平 (長野商業)
高野 涼 (市立長野)	37	2	(141) 2	109	中澤 翼 (学園長野)
富田 翔大 (更級農業)	38	(33) 2	2	110	角田 天埜 (須坂東)
橋詰 拓輝 (長野東)	39	(5) 0	0	111	成瀬 徳政 (北部)
高野 天地 (須坂東)	40	(89) 0	2	112	古田 福人 (長野吉田)
北村 幸陽 (須坂創成)	41	(34) 2	1	113	矢野 達哉 (飯山)
瀧澤 響 (歴代)	42	(35) 0	(117) 0	114	鈴木 大地 (松代)
小林 恵大 (長野吉田)	43	(90) 2	2	115	師田 祐希 (長野東)
金澤 遼 (須坂)	44	(36) 1	0	116	橋元 栞吾 (長野工業高専)
樋口 岬 (長野西)	45	(36) 2	0	117	樋口 航 (須坂創成)
立岩 拓実 (学園長野)	46	2	(131) 1	118	武井 颯太 (更級農業)
堀 竜海 (長野工業高専)	47	(37) 0	2	119	宮入 友希 (須坂)
馬場 俊弥 (松代)	48	(91) 1	1	120	野中 俊彦 (長野南)
岡田 健太 (飯山)	49	(38) 2	0	121	瀧澤 陵太 (歴代)
窪田 雅大 (長野日大)	50	(118) 1	2	122	中村 州一 (歴代南)
松村 章史 (中野西)	51	(39) 2	0	123	田中 大翔 (坂城)
内山 知哉 (篠ノ井)	52	(92) 2	2	124	佐藤 昇太 (長野日大)
小川 駿輝 (長野俊英)	53	(6) 0	0	125	西山 直樹 (長野俊英)
澤口 飛馬 (長野商業)	54	(40) 2	2	126	丸山 祐宇 (長野商業)
清水 大和 (市立長野)	55	2	(138) 0	127	原山 法大 (市立長野)
三枝 ルイ (北部)	56	(41) 2	2	128	石井 優成 (歴代南)
小高 太誠 (須坂)	57	(7) 0	0	129	小林 太一 (飯山)
日詰 由伸 (長野工業)	58	(93) 2	2	130	風間 基輝 (篠ノ井)
山岸 颯終 (歴代南)	59	(42) 0	0	131	小林 大晟 (長野日大)
荒井 優希 (長野南)	60	(119) 2	0	132	赤澤 凱門 (長野工業)
島田 真尋 (中野西)	61	(43) 0	2	133	小柳 公暉 (長野俊英)
中澤 瞭介 (飯山)	62	(94) 0	0	134	佐藤 秀 (須坂東)
唐沢 智也 (長野工業高専)	63	(44) 2	0	135	伊東 智稀 (中野西)
高橋 遥輝 (中野立志館)	64	0	(132) 2	136	小林 栄輝 (須坂)
澤井 幸徳 (須坂創成)	65	(45) 2	2	137	内山 公貴 (長野)
柴田 泰誠 (長野東)	66	(95) 2	0	138	坂田 健斗 (中野立志館)
山田 月楠 (長野俊英)	67	(46) 2	0	139	成田 尚真 (長野西)
佐藤 裕斗 (須坂東)	68	(120) 2	2	140	小林 奎輝 (北部)
高野 泰生 (更級農業)	69	(47) 1	0	141	林 朋生 (篠ノ井犀峽)
犬飼 伴輝 (長野西)	70	(96) 0	2	142	飛田 晃希 (長野吉田)
田中 晴時 (篠ノ井)	71	(8) 0	0	143	須田 晃世 (長野南)
静谷 裕社 (学園長野)	72	(48) 2	2	144	古畑 佑真 (長野商業)

令和元年度全日本ジュニアバドミントン競技大会北信地区予選会 女子ダブルス

上野 結梨・星沢 知歩 (学園長野)	1	0	2	29	樋口 佳那・水上 想世 (長野)
笹沢 亜以・佐藤 初音 (中野西)	2	2	2	30	中島 朱里・篠井 唯香 (長野東)
芦原 実愛・尾澤 里奈 (飯山)	3	0	0	31	廣田 妃映・吉家 朋乃 (松代)
丸山 里紗・吉味 桜奈 (屋代)	4	2	2	32	後藤 あみ・宮尾 優花 (更級農業)
福島 楠菜・小松 明花里 (長野南)	5	0	0	33	小山 美来・眞島 萌夏 (屋代)
竹節 世音花・宮尾 虹胡 (長野)	6	0	2	34	町田 美奈海・青木 莉音 (長野西)
岡田 瑠夏・鶴田 渚菜 (長野西)	7	2	2	35	江川 明希・山口 ゆい (須坂)
望月 寿々香・東 莉奈子 (須坂創成)	8	2	0	36	東澤 美羽・酒井 優花 (長野商業)
藤川 結羽・和田 遥 (長野吉田)	9	0	2	37	小林 美咲・西村 友花 (長野南)
本井 彩希・小坂 和 (長野東)	10	2	0	38	徳竹 凜・齋藤 り愛 (中野西)
高坂 彩・竹内 碧 (篠ノ井犀峽)	11	0	1	39	丸山 祐奈・山崎 双葉 (須坂東)
小林 萌々花・原 美鈴 (長野商業)	12	2	0	40	黒岩 星奈・黒柳 みやこ (屋代南)
掛川 真彩・豊田 杏果音 (須坂)	13	0	2	41	丸山 愛梨・宮嶋 菜々美 (篠ノ井)
想田 千尋・高橋 沙耶 (市立長野)	14	0	2	42	丸山 仁瑚・原山 舞 (長野吉田)
篠原 愛実・牧 葉澄 (須坂)	15	2	2	43	青木 莉子・田尻 彩七 (長野商業)
原田 彩伽・寺島 朋花 (長野西)	16	0	2	44	小林 和佳・望月 琉那 (長野南)
鎌倉 美風・大塚 陽華梨 (中野立志館)	17	2	0	45	永峯 有葉・鈴木 秋音 (飯山)
宮嶋 華彩・村田 侑菜 (屋代南)	18	0	2	46	田中 舞・田口 暖望 (長野俊英)
河崎 とこ葉・木内 香菜葉 (長野)	19	2	1	47	阿部 莉奈・遠藤 真子 (屋代)
轟 桃花・加藤 怜 (長野俊英)	20	0	0	48	土屋 那瑠・高橋 咲里菜 (中野西)
長谷川 美優・深瀬 琴音 (長野吉田)	21	2	2	49	跡部 万璃伊・神林 由依 (長野東)
佐野 歩美・町田 萌愛 (中野西)	22	0	2	50	待井 未有・石坂 藍理 (須坂創成)
堀米 紗波・徳武 千風 (市立長野)	23	2	0	51	清水 愛梨・岡澤 佳奈 (長野西)
岩崎 真依・夏目 奈穂 (須坂東)	24	0	0	52	加藤 綾華・丸山 詩帆 (須坂)
堀内 実桜・北村 玲奈 (長野南)	25	2	2	53	佐藤 結衣・白神 星奈 (長野日大)
奥谷 蒼依・岡田 一紗 (北部)	26	0	2	54	浦澤 美紅・宮島 美空 (屋代南)
牧野内 理子・南澤 里歩 (屋代)	27	2	2	55	吉岡 穂菜美・村松 凜花 (長野吉田)
筒井 真衣・森 あかね (長野商業)	28	2	2	56	和田 愛未・井上 舞香 (市立長野)

令和元年度全日本ジュニアバドミントン競技大会北信地区予選会 女子シングルス

水上 想世 (長野)	1	2	0	0	59	上野 結梨 (学園長野)		
小林 美咲 (長野南)	2	(53)	0	2	60	吉家 朋乃 (松代)		
岩崎 真依 (須坂東)	3	(1)	2	0	61	宮入 冬音 (篠ノ井犀峽)		
徳竹 凜 (中野西)	4	2	(85)	2	62	丸山 愛梨 (篠ノ井)		
小出 ひかり (長野俊英)	5	(2)	0	0	63	堀米 紗波 (市立長野)		
小山 美来 (屋代)	6	0	(54)	0	64	玉井 みのり (長野日大)		
宮嶋 華彩 (屋代南)	7	(3)	1	2	65	佐藤 あお (長野工業)		
深瀬 琴音 (長野吉田)	8	2	(101)	2	66	岡田 瑠夏 (長野西)		
篠井 唯香 (長野東)	9	(4)	0	2	67	村田 侑菜 (屋代南)		
宮嶋 菜々美 (篠ノ井)	10	0	(55)	0	68	鈴木 秋音 (飯山)		
白神 星奈 (長野日大)	11	(5)	1	0	69	神林 由依 (長野東)		
高橋 沙耶 (市立長野)	12	2	(86)	0	70	堀内 実桜 (長野南)		
東 莉奈子 (須坂創成)	13	(6)	0	2	71	竹節 世音花 (長野)		
寺島 朋花 (長野西)	14	0	(56)	2	72	丸山 詩帆 (須坂)		
山岸 聖華 (松代)	15	(7)	0	0	73	筒井 真衣 (長野商業)		
篠原 愛実 (須坂)	16	2	(109)	2	74	長谷川 美優 (長野吉田)		
高坂 彩 (篠ノ井犀峽)	17	(57)	0	2	75	夏目 奈穂 (須坂東)		
徳武 千風 (市立長野)	18	(8)	0	0	76	轟 桃花 (長野俊英)		
大塚 陽華梨 (中野立志館)	19	2	(87)	0	77	浦澤 美紅 (屋代南)		
本井 彩希 (長野東)	20	(9)	0	2	78	小林 彩虹 (長野日大)		
岡田 一紗 (北部)	21	0	(58)	1	79	眞島 萌夏 (屋代)		
土屋 彩 (下高井農林)	22	(10)	0	0	80	東澤 美羽 (長野商業)		
永峯 有葉 (飯山)	23	0	(102)	1	81	佐野 歩美 (中野西)		
阿部 莉奈 (屋代)	24	(11)	2	2	82	畔上 莉歩 (飯山)		
北村 玲奈 (長野南)	25	2	(59)	0	83	鎌倉 美風 (中野立志館)		
岡澤 佳奈 (長野西)	26	(12)	0	0	84	江川 明希 (須坂)		
藤川 結羽 (長野吉田)	27	2	(88)	2	85	石坂 藍理 (須坂創成)		
佐藤 初音 (中野西)	28	(13)	0	2	86	細田 愛奈 (北部)		
森 あかね (長野商業)	29	0	(60)	2	87	樋口 佳那 (長野)		
井上 舞香 (市立長野)	30	2	(113)	1	2	88	想田 千尋 (市立長野)	
山崎 なお香 (中野立志館)	31	(61)	2	2	(115)	89	遠藤 真子 (屋代)	
平田 心瑚 (飯山)	32	(14)	1	0	90	小坂 和 (長野東)		
廣田 妃映 (松代)	33	0	(89)	2	91	奥谷 蒼依 (北部)		
河崎 とこ葉 (長野)	34	(15)	2	0	92	青木 莉音 (長野西)		
加藤 綾華 (須坂)	35	0	(62)	0	93	山本 理紗 (中野立志館)		
福島 楠菜 (長野南)	36	(16)	0	2	94	佐藤 結衣 (長野日大)		
跡部 万璃伊 (長野東)	37	2	(103)	2	95	牧 葉澄 (須坂)		
黒岩 星奈 (屋代南)	38	(17)	0	2	96	芦原 実愛 (飯山)		
田尻 彩七 (長野商業)	39	0	(63)	2	97	池田 菜々恵 (長野吉田)		
町田 萌愛 (中野西)	40	(18)	2	2	98	後藤 あみ (更級農業)		
高田 綺愛 (長野日大)	41	0	(90)	0	99	小林 和佳 (長野南)		
加藤 怜 (長野俊英)	42	(19)	0	0	100	笹沢 亜以 (中野西)		
原山 舞 (長野吉田)	43	0	(64)	0	101	青木 莉子 (長野商業)		
待井 未有 (須坂創成)	44	2	(110)	0	2	102	望月 寿々香 (須坂創成)	
田口 暖望 (長野俊英)	45	(20)	0	1	46	103	鈴木 貴子 (下高井農林)	
藤巻 光 (長野日大)	46	0	(65)	0	(81)	104	齋藤 り愛 (中野西)	
鶴田 渚菜 (長野西)	47	(21)	0	2	47	105	中島 朱里 (長野東)	
宮尾 虹胡 (長野)	48	2	(91)	2	48	106	木内 香菜葉 (長野)	
尾澤 里奈 (飯山)	49	(22)	0	0	48	107	黒柳 みやこ (屋代南)	
新津 凜 (篠ノ井)	50	0	(66)	2	49	108	丸山 祐奈 (須坂東)	
酒井 優花 (長野商業)	51	(23)	0	2	49	109	丸山 仁瑚 (長野吉田)	
山崎 双葉 (須坂東)	52	2	(104)	0	2	110	丸山 里紗 (屋代)	
細川 菜生 (中野立志館)	53	(24)	0	2	50	111	小松 明花里 (長野南)	
竹内 彩乃 (須坂)	54	0	(67)	0	(83)	112	清水 愛梨 (長野西)	
吉味 桜奈 (屋代)	55	(25)	0	0	51	113	竹内 碧 (篠ノ井犀峽)	
宮島 美空 (屋代南)	56	2	(92)	0	100	114	山田 愛葵 (中野立志館)	
宮尾 優花 (更級農業)	57	(26)	0	0	1	52	115	市村 華音 (篠ノ井)
古市 寧音 (学園長野)	58	0	(68)	2	2	84	116	田中 舞 (長野俊英)