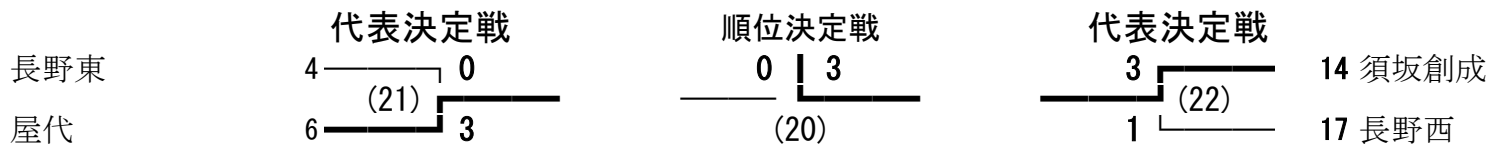
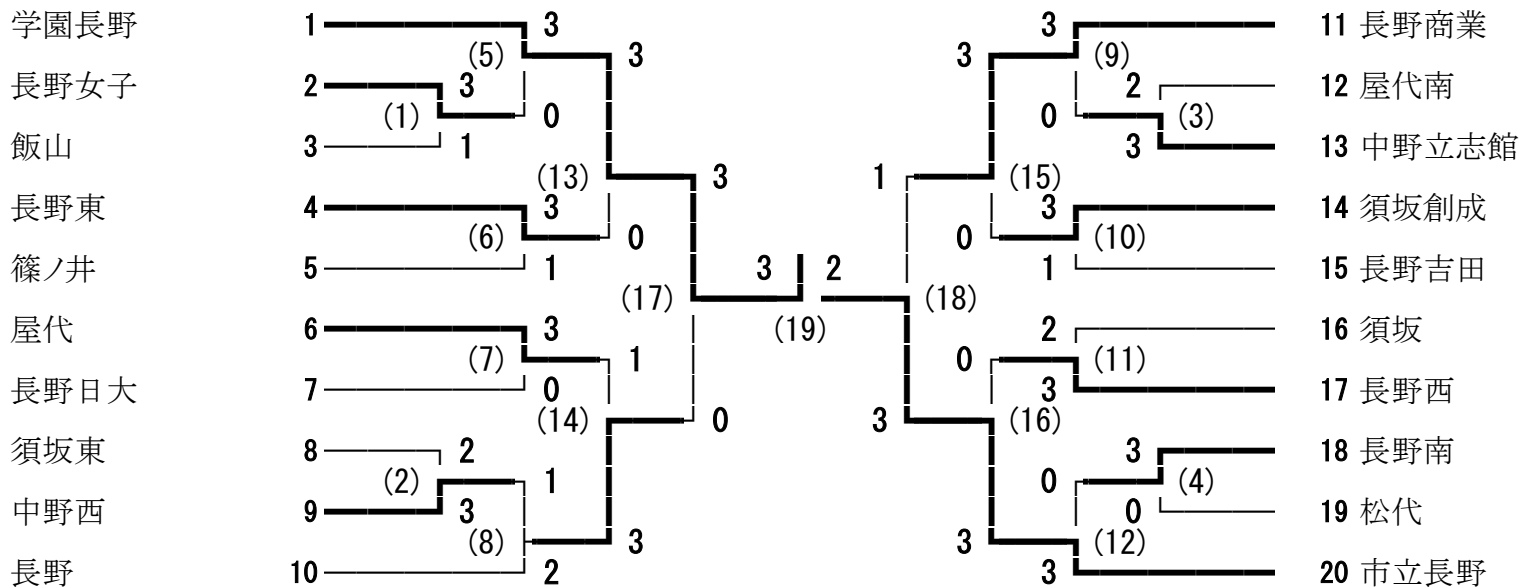


令和元年度北信高等学校新人体育大会バドミントン競技 男子シングルス

仁科 潤海 (長野商業)	1	2	2	78	山田 航平 (長野商業)
佐久間 幸太郎 (長野工業高専)	2	(26) 0	0	79	小林 輝 (長野西)
西尾 瞳吾 (篠ノ井)	3	(1) 2	0	80	橋爪 優一 (長野工業)
米村 康太 (須坂)	4	(90) 2	0	81	島田 拓実 (長野東)
松島 凜 (飯山)	5	(27) 0	0	82	黒岩 幹太 (長野工業高専)
中村 颯希 (松代)	6	(122) 0	2	83	佐藤 秀 (須坂東)
高橋 和希 (中野立志館)	7	(28) 2	0	84	藤沢 日向 (長野吉田)
戸澤 一誠 (屋代)	8	(91) 0	0	85	竹重 智裕 (長野日大)
菊浦 画空 (長野東)	9	(29) 0	2	86	西澤 輝 (屋代南)
荒井 優希 (長野南)	10	(138) 2	2	87	小淵 創平 (須坂創成)
高橋 清椰 (坂城)	11	(30) 0	2	88	寶 功稀 (屋代)
小林 悠羅 (長野俊英)	12	(2) 2	0	89	小林 奎輝 (北部)
藤井 裕太 (北部)	13	(92) 0	0	90	小柳 公暉 (長野俊英)
清野 来夢 (長野吉田)	14	(31) 2	1	91	織田 陽翔 (更級農業)
広橋 拓実 (中野西)	15	(123) 0	0	92	上野 歩飛 (飯山)
山田 貴太 (須坂東)	16	(32) 2	0	93	徳武 拓実 (中野西)
堀 航大 (長野)	17	(93) 0	2	94	須田 晃世 (長野南)
成田 尚真 (長野西)	18	(3) 2	0	95	宮川 祥 (須坂)
清水 大和 (市立長野)	19	(33) 2	2	96	塚田 勇帆 (市立長野)
中村 隼人 (学園長野)	20	(21) 2	2	97	中澤 翼 (学園長野)
中島 優夜 (北部)	21	(34) 0	2	98	中島 駿都 (坂城)
上原 昇悟 (長野工業高専)	22	(4) 2	0	99	小林 駿太 (長野日大)
内山 公貴 (長野)	23	(94) 0	2	100	澤井 幸徳 (須坂創成)
樋口 航 (須坂創成)	24	(35) 2	0	101	瀧澤 陵太 (屋代)
西澤 大輝 (篠ノ井犀峽)	25	(124) 0	0	102	海口 幸輝 (長野工業)
月岡 晟 (市立長野)	26	(36) 2	2	103	中村 亮太 (長野南)
高野 天地 (須坂東)	27	(95) 2	0	104	宮坂 虎白 (中野西)
塚田 航星 (長野西)	28	(5) 0	2	105	黒岩 聖未 (中野立志館)
宮入 友希 (須坂)	29	(37) 0	0	106	高野 涼 (市立長野)
清水 翔太 (更級農業)	30	(139) 2	2	107	鈴木 大地 (松代)
篠原 一仁 (篠ノ井)	31	(38) 0	2	108	樋口 岬 (長野西)
師田 祐希 (長野東)	32	(6) 2	0	109	飛田 晃希 (長野吉田)
西山 直樹 (長野俊英)	33	(96) 0	0	110	吉原 暖陽 (長野)
中村 州一 (屋代南)	34	(39) 2	0	111	小山 敦史 (篠ノ井)
日詰 由伸 (長野工業)	35	(125) 1	0	112	藤澤 颯聖 (須坂)
窪田 雅大 (長野日大)	36	(40) 2	2	113	北村 拓実 (更級農業)
中村 飛翔 (中野立志館)	37	(97) 0	2	114	中條 龍海 (下高井農林)
中澤 瞭介 (飯山)	38	(7) 2	0	115	丸山 祐宇 (長野商業)
澤口 飛馬 (長野商業)	39	(41) 2	2	116	北澤 裕希 (学園長野)
静谷 祐杜 (学園長野)	40	(150) 2	2	117	我山 翔流 (長野俊英)
中島 雄斗 (坂城)	41	(42) 0	2	118	成瀬 徳政 (北部)
中澤 俊太 (屋代)	42	(8) 2	0	119	伊藤 瑞基 (松代)
野中 俊彦 (長野南)	43	(98) 2	2	120	荒井 優斗 (長野東)
小野澤 怜 (飯山)	44	(43) 1	0	121	江尻 虎太郎 (中野立志館)
高見澤 怜 (篠ノ井)	45	(126) 2	2	122	佐藤 裕斗 (須坂東)
丸山 豪 (松代)	46	(44) 0	0	123	小坂 侑生 (篠ノ井)
宮入 和輝 (屋代南)	47	(99) 0	2	124	北村 幸陽 (須坂創成)
山岸 歩武 (須坂東)	48	(45) 2	2	125	片岡 生吹 (長野吉田)
小林 恵大 (長野吉田)	49	(140) 2	0	126	林 朋生 (篠ノ井犀峽)
山口 蒼生 (長野工業)	50	(46) 2	2	127	高見 翼 (飯山)
齊藤 陽太 (須坂創成)	51	(9) 0	1	128	林 冬馬 (屋代南)
渡邊 康平 (須坂)	52	(100) 0	0	129	金澤 遼 (須坂)
宮原 希明 (長野俊英)	53	(47) 2	0	130	久田 隆司 (長野日大)
山岸 翔太 (北部)	54	(127) 0	0	131	知野 純大 (長野)
高野 泰生 (更級農業)	55	(48) 2	0	132	室伏 琉人 (長野工業高専)
竹内 利騎 (中野西)	56	(101) 2	2	133	酒井 碧士 (坂城)
小松 廣務 (長野日大)	57	(10) 1	0	134	金子 渉 (市立長野)
下田 航輝 (市立長野)	58	(49) 2	2	135	伊東 智稀 (中野西)
神林 励旺 (長野)	59	(147) 2	0	136	岡田 健太 (飯山)
小林 那誓 (下高井農林)	60	(50) 0	2	137	角田 天堯 (須坂東)
小林 大晟 (長野日大)	61	(11) 2	0	138	山岸 颯柊 (屋代南)
富田 翔大 (更級農業)	62	(102) 0	1	139	藤原 永羽 (下高井農林)
宮澤 祐輝 (長野西)	63	(51) 2	0	140	荒井 舜 (長野南)
瀧澤 響 (屋代)	64	(128) 2	0	141	隈崎 達哉 (屋代)
小林 匠 (長野工業)	65	(52) 2	0	142	堺澤 望 (長野)
山本 竣介 (長野吉田)	66	(103) 0	2	143	風間 基輝 (篠ノ井)
高橋 遥輝 (中野立志館)	67	(12) 2	0	144	武井 颯太 (更級農業)
立岩 拓実 (学園長野)	68	(53) 2	2	145	赤澤 凱円 (長野工業)
湯本 龍之介 (須坂創成)	69	(141) 2	2	146	唐沢 智也 (長野工業高専)
深澤 航太 (長野東)	70	(54) 0	0	147	馬場 俊弥 (松代)
池田 虎次朗 (長野南)	71	(104) 0	0	148	市川 拓之親 (長野俊英)
宮澤 佑生 (長野工業高専)	72	(55) 2	2	149	三枝 ルイ (北部)
田中 大翔 (坂城)	73	(129) 0	2	150	唐澤 光 (長野西)
島田 真尋 (中野西)	74	(56) 2	0	151	竹澤 優祐 (長野東)
南澤 星流 (松代)	75	(105) 2	2	152	高橋 優喜 (中野立志館)
山崎 莉央 (屋代南)	76	(13) 0	0	153	内河 終介 (長野商業)
磯部 太志 (長野商業)	77	(57) 2	2		

令和元年度北信高等学校新人体育大会バドミントン競技 女子学校対抗



令和元年度北信高等学校新人体育大会バドミントン競技 女子シングルス

