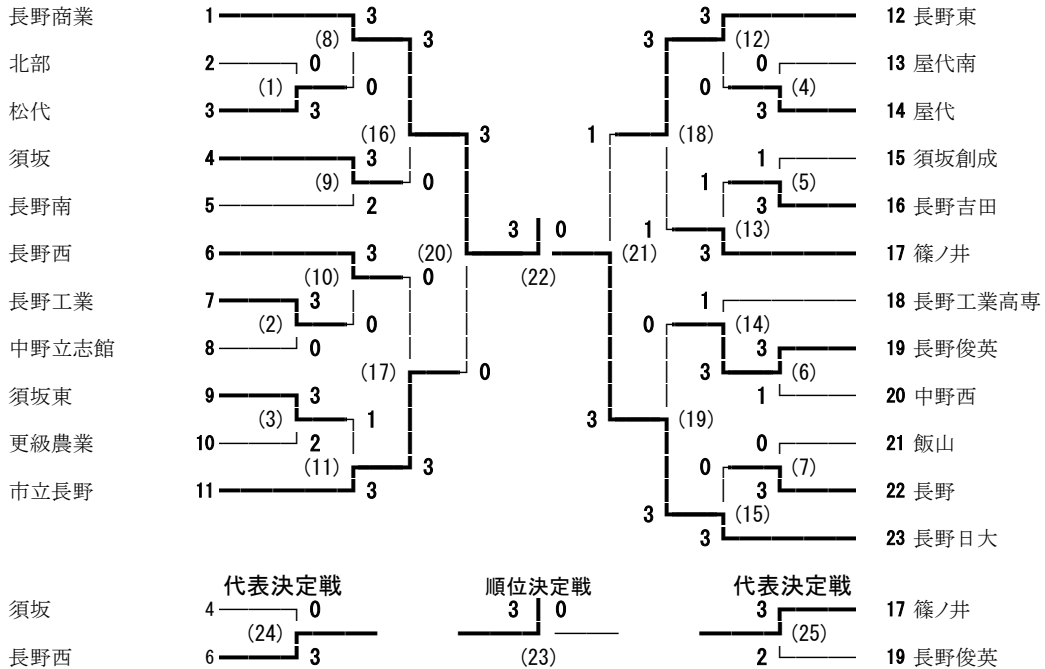
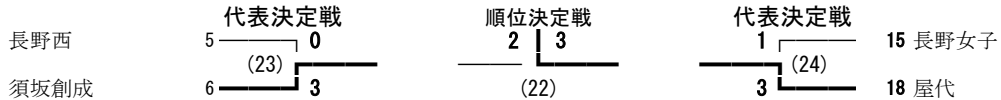
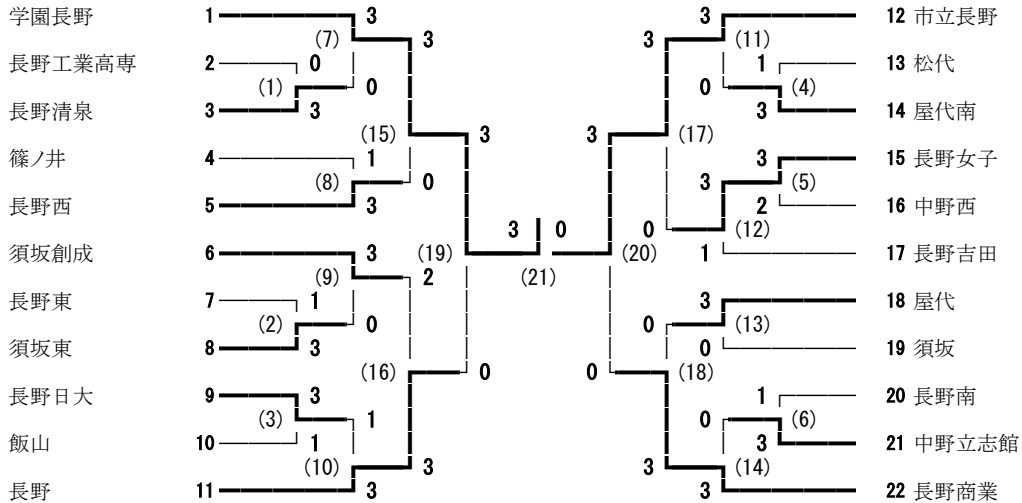


平成30年度 北信高等学校総合体育大会バドミントン競技 男子学校対抗



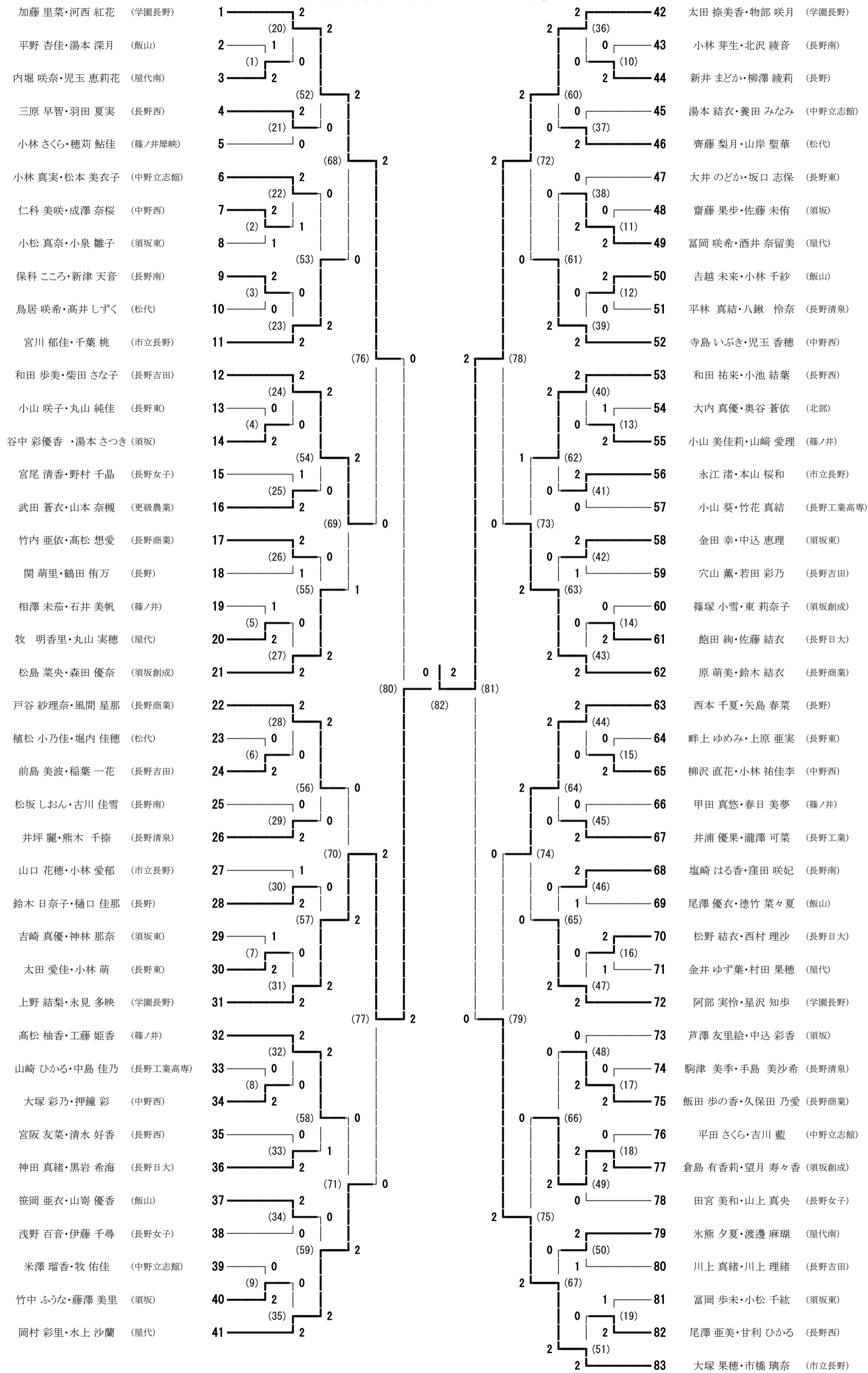
平成30年度 北信高等学校総合体育大会バドミントン競技 女子学校対抗



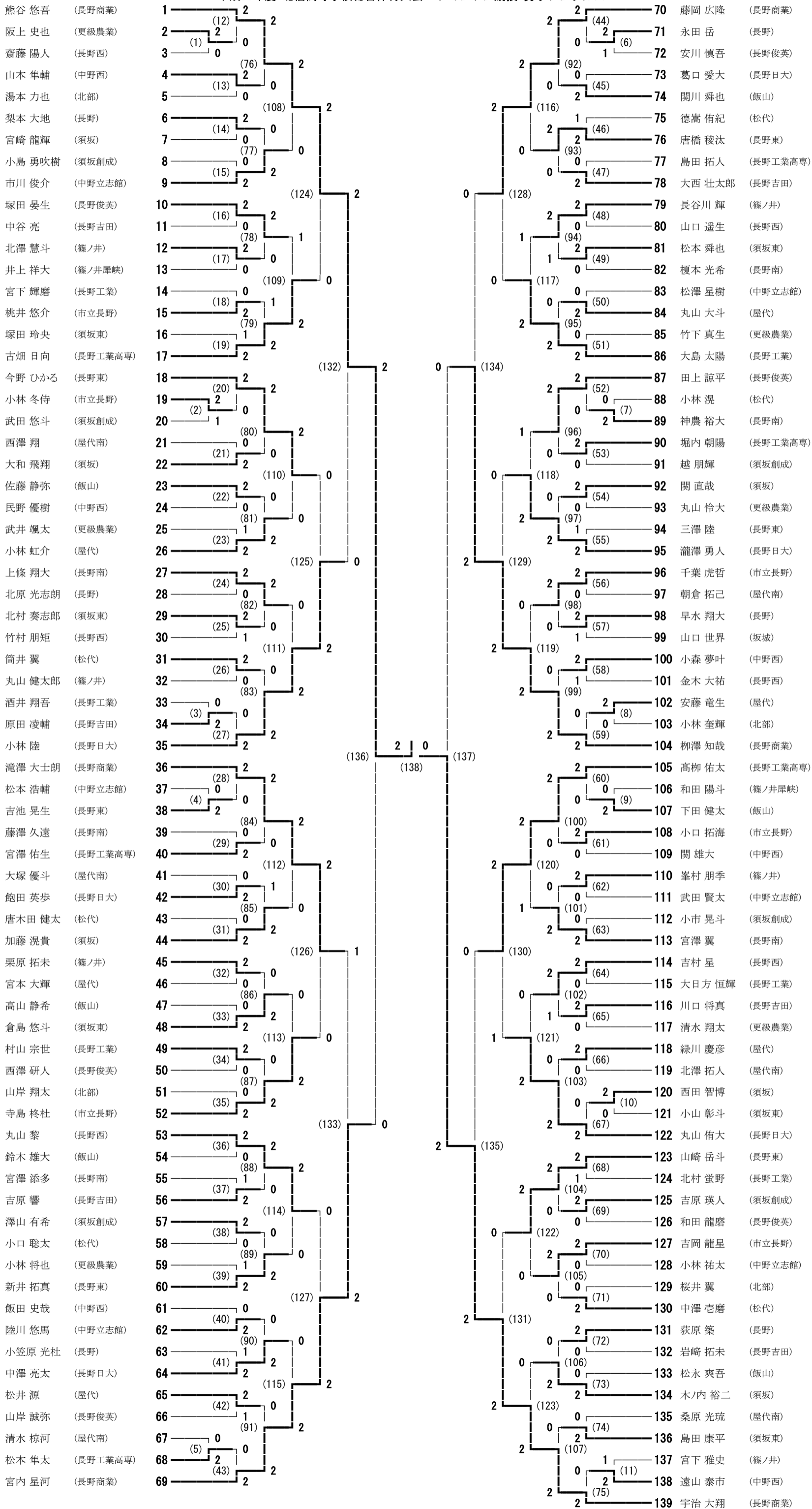
平成30年度 北信高等学校総合体育大会バドミントン競技 男子ダブルス

順位	ペア	所属	対戦相手	スコア
1	熊谷 悠吾・宇治 大翔	(長野商業)	2	
2	亀原 響・中澤 亮太	(長野日大)	(1)	
3	松本 浩輔・大金 隼也	(中野立志館)	0	
4	清水 翔太・武井 颯太	(更級農業)	0	
5	倉島 悠斗・松本 舜也	(須坂東)	2	
6	関 直哉・大和 飛翔	(須坂)	2	
7	高橋 元成・小島 勇吹樹	(須坂創成)	(2)	
8	清水 達哉・酒井 涼太	(松代)	2	
9	宮澤 佑生・黒岩 幹太	(長野工業高専)	(3)	
10	朝倉 拓己・西澤 翔	(屋代南)	0	
11	丸山 黎・松坂 優摩	(長野西)	2	
12	上條 翔大・榎本 光希	(長野南)	2	
13	下田 健太・富井 歩	(飯山)	(4)	
14	丸山 健太郎・千野 巧平	(篠ノ井)	2	
15	中島 祥明・小野塚 晃大	(長野俊英)	0	
16	北原 光志朗・倉島 啓斗	(長野)	(5)	
17	大島 太陽・酒井 翔吾	(長野工業)	(30)	
18	飯田 史哉・小森 夢叶	(中野西)	0	
19	小林 虹介・山崎 啓登	(屋代)	(6)	
20	岩崎 拓未・中澤 友貴	(長野吉田)	2	
21	吉池 晃生・内田 晴樹	(長野東)	0	
22	千葉 虎哲・寺島 柊杜	(市立長野)	2	
23	小林 陸・丸山 侑大	(長野日大)	(7)	
24	菅沼 翔・小林 創	(長野工業)	2	
25	赤井 出門・桑原 麟武	(中野西)	0	
26	堀内 朝陽・一柳 壯綱	(長野工業高専)	1	
27	番場 真夏・竹井 義東	(長野西)	2	
28	市川 俊介・武田 賢太	(中野立志館)	(8)	
29	小林 冬侍・小泉 亮汰	(市立長野)	2	
30	越 朋輝・樋口 航	(須坂創成)	0	
31	鈴木 幸一朗・松井 源	(屋代)	2	
32	速水 宏起・古川 璃央	(須坂東)	0	
33	宮内 星河・齋藤 樹	(長野商業)	2	
34	塚田 晏生・和田 龍磨	(長野俊英)	2	
35	小口 聡太・倉嶋 翼	(松代)	(9)	
36	湯本 力也・桜井 翼	(北部)	1	
37	峯村 朋季・吉原 唯人	(篠ノ井)	2	
38	竹下 真生・瀧澤 日向	(更級農業)	1	
39	吉原 響・小林 侑太郎	(長野吉田)	(10)	
40	佐藤 静弥・松永 爽吾	(飯山)	0	
41	梨本 大地・早水 翔大	(長野)	(11)	
42	伊藤 天真・村石 昂亮	(須坂)	0	
43	神農 裕大・花木 智哉	(長野南)	2	
44	新井 拓真・山崎 岳斗	(長野東)	(12)	
45	高嶋 健人・内河 涼介	(長野商業)	2	
46	安藤 竜生・小池 修平	(屋代)	0	
47	柳澤 俊哉・新村 竜平	(長野西)	2	
48	滝澤 碧人・三澤 陸	(長野東)	2	
49	桑原 光琉・大塚 優斗	(屋代南)	1	
50	栗原 拓未・長谷川 輝	(篠ノ井)	2	
51	民野 優樹・遠山 泰市	(中野西)	0	
52	山岸 誠弥・安川 慎吾	(長野俊英)	2	
53	羽取 サコンスパー・村山 宗世	(長野工業)	2	
54	小林 奎輝・山岸 翔太	(北部)	0	
55	大西 壮太郎・中谷 亮	(長野吉田)	1	
56	塩釜 有紀彦・葛口 愛大	(長野日大)	2	
57	塚田 玲央・小山 彰斗	(須坂東)	0	
58	加藤 滉貴・西田 智博	(須坂)	2	
59	宮尾 大樹・宮澤 添多	(長野南)	2	
60	陸川 悠馬・松澤 星樹	(中野立志館)	0	
61	澤山 有希・吉原 瑛人	(須坂創成)	2	
62	小笠原 光杜・荻原 築	(長野)	1	
63	桃井 悠介・小口 拓海	(市立長野)	2	
64	関川 舜也・鈴木 雄大	(飯山)	0	
65	唐木田 健太・小林 滉	(松代)	0	
66	高柳 佑太・古畑 日向	(長野工業高専)	2	
67	唐橋 稜汰・今野 ひかる	(長野東)	2	
68	小野塚 陸・宮下 雅史	(篠ノ井)	1	
69	永田 岳・井口 颯太	(長野)	2	
70	木ノ内 裕二・福田 優人	(須坂)	2	
71	宮本 大輝・緑川 慶彦	(屋代)	1	
72	藤澤 久遠・宮澤 翼	(長野南)	2	
73	丸山 怜大・小林 将也	(更級農業)	2	
74	関 雄大・山本 隼輔	(中野西)	0	
75	北村 奏志郎・島田 康平	(須坂東)	1	
76	田上 諒平・西澤 研人	(長野俊英)	2	
77	吉村 星・伊藤 開	(長野西)	2	
78	鎌倉 光希・吉岡 龍星	(市立長野)	2	
79	北澤 拓人・清水 椋河	(屋代南)	0	
80	小林 祐太・清水 岳斗	(中野立志館)	2	
81	佐藤 優山・宮下 輝磨	(長野工業)	1	
82	土屋 大海・高山 静希	(飯山)	2	
83	鮑田 英歩・瀧澤 勇人	(長野日大)	2	
84	徳嵩 侑紀・筒井 翼	(松代)	1	
85	川口 将真・宮嶋 溪太	(長野吉田)	2	
86	島田 拓人・宮之内 健斗	(長野工業高専)	2	
87	武田 悠斗・小市 晃斗	(須坂創成)	0	
88	丸山 玲伊・滝澤 大士朗	(長野商業)	2	

平成30年度 北信高等学校総合体育大会バドミントン競技 女子ダブルス



平成30年度 北信高等学校総合体育大会バドミントン競技 男子シングルス



平成30年度 北信高等学校総合体育大会バドミントン競技 女子シングルス

矢島 春菜 (長野)	1	2	2	71	大塚 果穂 (市立長野)
古川 佳雪 (長野南)	2	(13) 0	2	72	峯村 りりあ (松代)
中島 佳乃 (長野工業高専)	3	(1) 2	0	73	野村 千晶 (長野女子)
平田 さくら (中野立志館)	4	(77) 0	2	74	東 莉奈子 (須坂創成)
小林 さくら (篠ノ井犀峽)	5	(14) 2	0	75	春原 綾乃 (須坂)
穴山 薫 (長野吉田)	6	(15) 2	0	76	神田 真緒 (長野日大)
富岡 歩未 (須坂東)	7	(78) 0	0	77	大塚 彩乃 (中野西)
駒津 美季 (長野清泉)	8	(16) 0	2	78	太田 愛佳 (長野東)
寺島 いぶき (中野西)	9	(109) 2	2	79	保科 こころ (長野南)
森田 優奈 (須坂創成)	10	(17) 2	2	80	小林 真実 (中野立志館)
宮阪 友菜 (長野西)	11	(79) 0	0	81	柳澤 綾莉 (長野)
尾澤 優衣 (飯山)	12	(18) 1	0	82	氷熊 夕夏 (屋代南)
小山 咲子 (長野東)	13	(110) 2	0	83	高松 柚香 (篠ノ井)
大内 真優 (北部)	14	(19) 0	0	84	中込 恵理 (須坂東)
富岡 咲希 (屋代)	15	(80) 2	2	85	山崎 優香 (飯山)
伊藤 千尋 (長野女子)	16	(20) 0	2	86	井浦 優果 (長野工業)
鈴木 結衣 (長野商業)	17	(133) 2	1	87	水上 沙蘭 (屋代)
市橋 璃奈 (市立長野)	18	(21) 2	2	88	柴田 さな子 (長野吉田)
神林 那奈 (須坂東)	19	(2) 2	0	89	穂苅 鮎佳 (篠ノ井犀峽)
内堀 咲奈 (屋代南)	20	(81) 0	2	90	谷中 彩優香 (須坂)
鳥居 咲希 (松代)	21	(22) 0	0	91	望月 寿々香 (須坂創成)
工藤 姫香 (篠ノ井)	22	(111) 2	0	92	熊木 千捺 (長野清泉)
村田 果穂 (屋代)	23	(23) 2	0	93	高井 しずく (松代)
柳沢 直花 (中野西)	24	(82) 1	0	94	吉越 未来 (飯山)
黒岩 希海 (長野日大)	25	(24) 2	2	95	小山 美佳莉 (篠ノ井)
芦澤 友里絵 (須坂)	26	(126) 1	0	96	物部 咲月 (学園長野)
笹岡 亜衣 (飯山)	27	(25) 1	1	97	和田 祐来 (長野西)
塩崎 はる香 (長野南)	28	(83) 2	0	98	竹花 真結 (長野工業高専)
羽田 夏実 (長野西)	29	(26) 2	2	99	丸山 純佳 (長野東)
武田 蒼衣 (更級農業)	30	(112) 0	2	100	千葉 桃 (市立長野)
宮尾 清香 (長野女子)	31	(27) 2	0	101	鈴木 日奈子 (長野)
小山 葵 (長野工業高専)	32	(84) 0	2	102	浅野 百音 (長野女子)
坂口 志保 (長野東)	33	(3) 2	0	103	仁科 美咲 (中野西)
瀧澤 可菜 (長野工業)	34	(28) 0	2	104	葛西 愛羅 (屋代南)
河西 紅花 (学園長野)	35	(137) 2	0	105	風間 星那 (長野商業)
戸谷 紗理奈 (長野商業)	36	(29) 2	2	106	田中 愛 (長野俊英)
塚田 梨菜 (長野清泉)	37	(4) 0	0	107	中村 優花 (長野日大)
竹村 和 (篠ノ井犀峽)	38	(85) 2	2	108	丸山 実穂 (屋代)
藤澤 美里 (須坂)	39	(30) 1	0	109	田宮 美和 (長野女子)
山上 真央 (長野女子)	40	(113) 2	1	110	松坂 しおん (長野南)
和田 歩美 (長野吉田)	41	(31) 2	0	111	中込 彩香 (須坂)
甲田 真悠 (篠ノ井)	42	(86) 0	0	112	吉崎 真優 (須坂東)
植松 小乃佳 (松代)	43	(32) 0	2	113	平林 真結 (長野清泉)
宮川 郁佳 (市立長野)	44	(127) 2	0	114	西本 千夏 (長野)
星沢 知歩 (学園長野)	45	(33) 2	2	115	永見 多映 (学園長野)
西村 理沙 (長野日大)	46	(87) 0	2	116	吉川 藍 (中野立志館)
小林 萌 (長野東)	47	(34) 2	0	117	若田 彩乃 (長野吉田)
阿部 心音 (中野立志館)	48	(114) 1	2	118	児玉 香穂 (中野西)
倉島 有香莉 (須坂創成)	49	(35) 2	0	119	久保田 乃愛 (長野商業)
関 萌里 (長野)	50	(88) 0	0	120	三原 早智 (長野西)
小林 千紗 (飯山)	51	(5) 2	0	121	児玉 恵莉花 (屋代南)
鈴木 香乃 (長野工業高専)	52	(36) 0	2	122	奥谷 蒼依 (北部)
岡村 彩里 (屋代)	53	(134) 2	2	123	松島 菜央 (須坂創成)
山口 花穂 (市立長野)	54	(37) 2	1	124	杉本 沙里奈 (篠ノ井)
篠塚 小雪 (須坂創成)	55	(89) 0	2	125	山崎 ひかる (長野工業高専)
新津 天音 (長野南)	56	(38) 0	2	126	鎌倉 美凧 (中野立志館)
小池 結葉 (長野西)	57	(115) 2	0	127	堀内 佳穂 (松代)
渡邊 麻瑚 (屋代南)	58	(39) 0	2	128	原 萌美 (長野商業)
飯田 歩の香 (長野商業)	59	(90) 2	1	129	前島 美波 (長野吉田)
押鐘 彩 (中野西)	60	(40) 0	0	130	清水 好香 (長野西)
齊藤 梨月 (松代)	61	(128) 2	2	131	酒井 奈留美 (屋代)
金田 幸 (須坂東)	62	(41) 0	2	132	大井 のどか (長野東)
新井 まじか (長野)	63	(91) 2	0	133	手島 美沙希 (長野清泉)
湯本 さつき (須坂)	64	(42) 2	0	134	本山 桜和 (市立長野)
井坪 麗 (長野清泉)	65	(116) 0	2	135	窪田 咲妃 (長野南)
飽田 絢 (長野日大)	66	(43) 0	0	136	松野 結衣 (長野日大)
依田 すずか (篠ノ井)	67	(92) 2	2	137	徳竹 菜々夏 (飯山)
米澤 瑠香 (中野立志館)	68	(6) 0	0	138	小松 千紘 (須坂東)
川上 真緒 (長野吉田)	69	(44) 2	2	139	山本 奈槻 (更級農業)
太田 捺美香 (学園長野)	70			140	加藤 里菜 (学園長野)