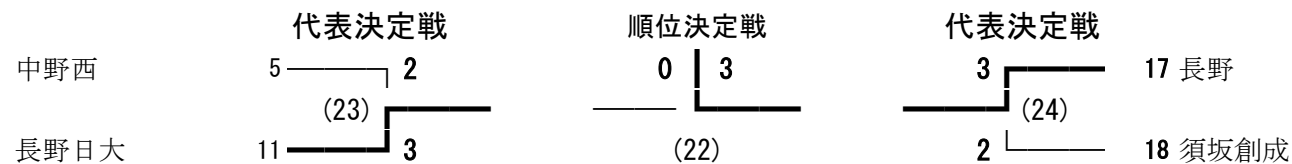
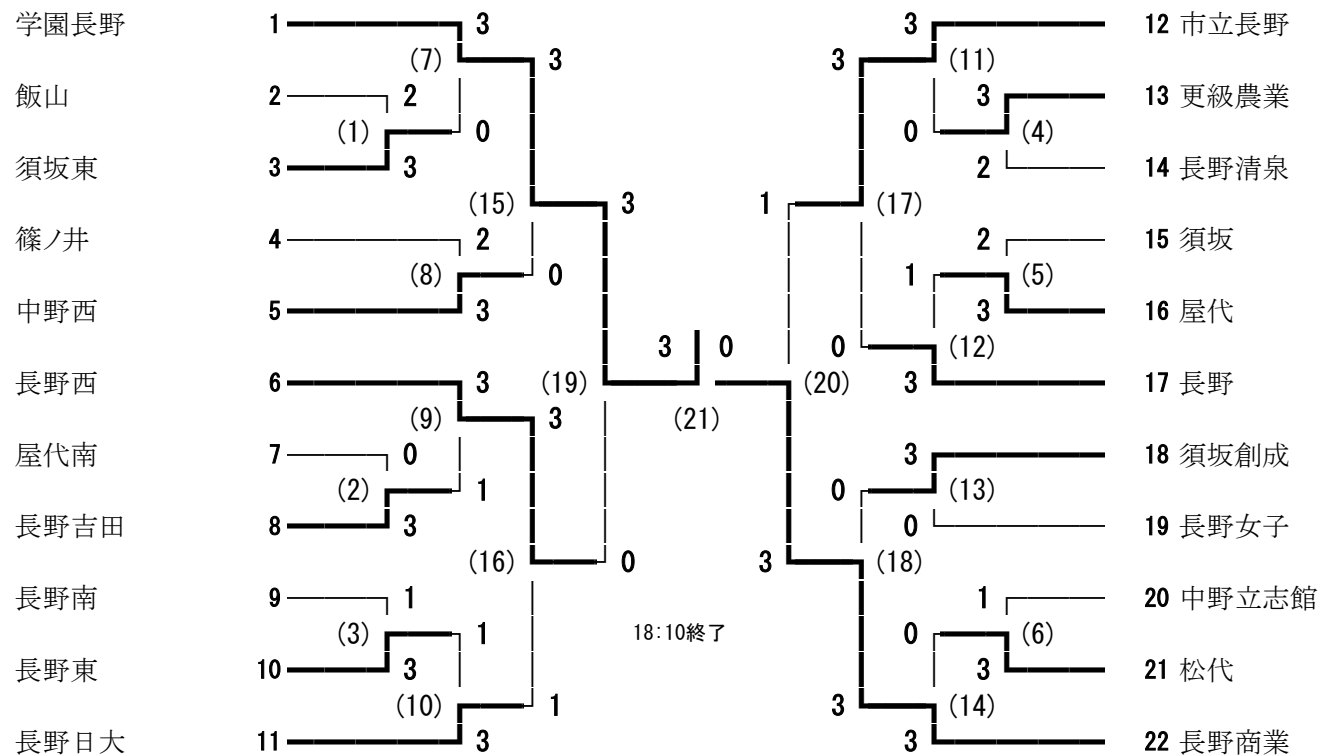


平成29年度 北信地区高校総体バドミントン競技 女子学校対抗



平成29年度 北信地区高校総体バドミントン競技 男子シングルス

竹内 悠生 (長野商業)	1	2	2	74	小林 陸 (長野日大)
丸山 溪 (更級農業)	2	(19) 2	0	75	畔上 慧 (中野西)
福田 理人 (長野工業高専)	3	(1) 0	0	76	鈴木 聡太 (長野工業)
田中 洋夢 (須坂東)	4	(83) 0	2	77	和田 勇輝 (長野西中条校)
高木 真虎 (長野東)	5	(20) 2	0	78	田中 智大 (長野)
塚田 晏生 (長野俊英)	6	(21) 2	1	79	山口 翔悟 (須坂創成)
嶋田 椋太 (飯山)	7	(84) 0	0	80	武田 峻輔 (市立長野)
上條 翔大 (長野南)	8	(22) 0	2	81	田中 智野 (長野吉田)
小松 滯央 (篠ノ井)	9	2	2	82	竹中 雄太郎 (長野南)
グルン 童牛 (中野立志館)	10	2	(131) 2	83	山岸 佳那人 (須坂)
田中 駿太 (須坂)	11	(23) 2	1	84	西澤 平 (北部)
徳武 駿 (長野西)	12	(2) 0	0	85	小林 大音 (須坂東)
滝澤 良治 (長野日大)	13	(85) 2	1	86	小林 宙 (飯山)
小川 拓光 (長野工業)	14	(24) 0	0	87	尾和 佳依 (屋代南)
藤井 優樹 (須坂創成)	15	(25) 2	2	88	中村 頌吾 (松代)
野町 隼文 (長野)	16	(86) 0	2	89	青沼 翼 (篠ノ井)
樋口 温都 (篠ノ井犀峽)	17	(3) 1	1	90	島田 拓人 (長野工業高専)
赤池 俊輔 (屋代)	18	(26) 2	0	91	熊谷 悠吾 (長野商業)
柳澤 慧一 (長野吉田)	19	2	0	92	今野 ひかる (長野東)
佐藤 元紀 (市立長野)	20	2	(139) 2	93	筒井 翼 (松代)
藤澤 久謙 (長野南)	21	(27) 0	2	94	田口 陽平 (長野日大)
傳田 真也 (長野東)	22	(4) 2	0	95	内堀 滉己 (更級農業)
神田 稔志 (屋代)	23	(87) 2	2	96	小山 溪斗 (長野西)
平林 竜一 (松代)	24	(28) 1	0	97	須藤 立樹 (長野俊英)
畔上 颯 (北部)	25	(29) 2	1	98	山本 雅也 (篠ノ井)
手塚 大作 (長野工業)	26	(88) 0	1	99	小古井 侑斗 (中野立志館)
堀内 朝陽 (長野工業高専)	27	(30) 0	2	100	戸津 景大 (市立長野)
村松 寛太 (長野)	28	2	2	101	中村 祥一 (屋代)
山田 寛顕 (中野西)	29	2	(132) 0	102	鈴木 広大 (長野工業)
森 大輝 (飯山)	30	(31) 0	0	103	近藤 司 (篠ノ井犀峽)
桑原 光琉 (屋代南)	31	(89) 0	0	104	湯本 竜也 (中野西)
柳澤 竜輝 (更級農業)	32	(32) 2	2	105	松本 隼太 (長野工業高専)
北村 優宇音 (長野日大)	33	2	(118) 1	106	小林 翼 (北部)
和田 龍磨 (長野俊英)	34	(33) 0	1	107	池松 洋平 (須坂創成)
中澤 洸紀 (長野西)	35	(90) 2	2	108	松永 爽吾 (飯山)
武田 賢太 (中野立志館)	36	(5) 0	0	109	中澤 望 (長野吉田)
坂田 涼 (須坂)	37	(34) 2	2	110	奥山 龍之介 (須坂創成)
北村 雄人 (市立長野)	38	2	(143) 2	111	伊藤 竜馬 (長野)
久保田 匠 (須坂東)	39	(35) 2	2	112	竹内 隼 (屋代)
中村 新 (屋代南)	40	(6) 0	0	113	小林 諒馬 (長野西)
内田 輪太郎 (中野立志館)	41	(91) 1	2	114	横谷 雅大 (長野東)
榎本 光希 (長野南)	42	(36) 2	0	115	中曾根 稜 (篠ノ井)
蔵之内 俊 (長野吉田)	43	(119) 2	1	116	秋元 亮祐 (中野西)
内山 康介 (北部)	44	(37) 0	1	117	神農 裕大 (長野南)
江本 大暉 (長野俊英)	45	(92) 0	0	118	丸山 侑大 (長野日大)
高柳 佑太 (長野工業高専)	46	(38) 2	2	119	藤岡 広隆 (長野商業)
竹村 三四郎 (長野西)	47	2	(133) 0	120	荒井 柊馬 (更級農業)
金澤 颯人 (中野西)	48	(39) 0	2	121	宮下 智哉 (須坂)
瀧澤 悠 (松代)	49	(93) 0	0	122	湯本 康平 (須坂東)
本山 柚月 (飯山)	50	(40) 2	0	123	松永 雪鷹 (松代)
上澤 憲人 (須坂創成)	51	2	(120) 2	124	傳田 晃久 (長野俊英)
北村 一騎 (長野工業)	52	(41) 0	0	125	勝山 孝介 (中野立志館)
宮尾 拓也 (篠ノ井犀峽)	53	(94) 1	2	126	小松 司 (屋代南)
伊藤 雅幸 (篠ノ井)	54	(7) 2	0	127	徳竹 海斗 (市立長野)
柳澤 知哉 (長野商業)	55	(42) 2	2	128	武藤 大海 (北部)
山崎 岳斗 (長野東)	56	2	(140) 0	129	徳竹 樹太郎 (長野工業高専)
岩井 達弥 (更級農業)	57	(43) 2	2	130	山口 亮 (篠ノ井犀峽)
深澤 翔太 (松代)	58	(8) 0	0	131	宮坂 大地 (長野西)
丸山 祥大 (篠ノ井犀峽)	59	(95) 2	2	132	小林 颯 (坂城)
山本 柚希 (須坂東)	60	(44) 0	0	133	新井 拓真 (長野東)
高野 冬真 (屋代)	61	0	(121) 0	134	浅岡 雄也 (長野)
池田 琴 (須坂創成)	62	(45) 2	0	135	緑川 慶彦 (屋代)
三澤 涼太 (篠ノ井)	63	(96) 1	0	136	宮澤 翼 (長野南)
海野 直哉 (市立長野)	64	(46) 2	2	137	小池 智大 (長野吉田)
久保田 善行 (長野日大)	65	(47) 2	0	138	日詰 貴洋 (長野工業)
荻原 利玖 (須坂)	66	(97) 0	0	139	久野 清斗 (更級農業)
近藤 佑哉 (長野)	67	(48) 2	2	140	藤澤 拓 (須坂)
山口 真輝 (中野西)	68	0	(122) 2	141	常田 綿梧 (飯山)
荒井 秀雄毅 (屋代南)	69	0	0	142	市川 竣介 (中野立志館)
坂口 慧 (長野吉田)	70	(49) 2	0	143	佐藤 啓伍 (須坂東)
藤本 拓也 (北部)	71	(98) 2	2	144	宮崎 光 (屋代南)
山口 世界 (坂城)	72	(9) 0	0	145	田上 諒平 (長野俊英)
宮坂 敦也 (長野商業)	73	(50) 2	2	146	寺澤 巧 (長野商業)

