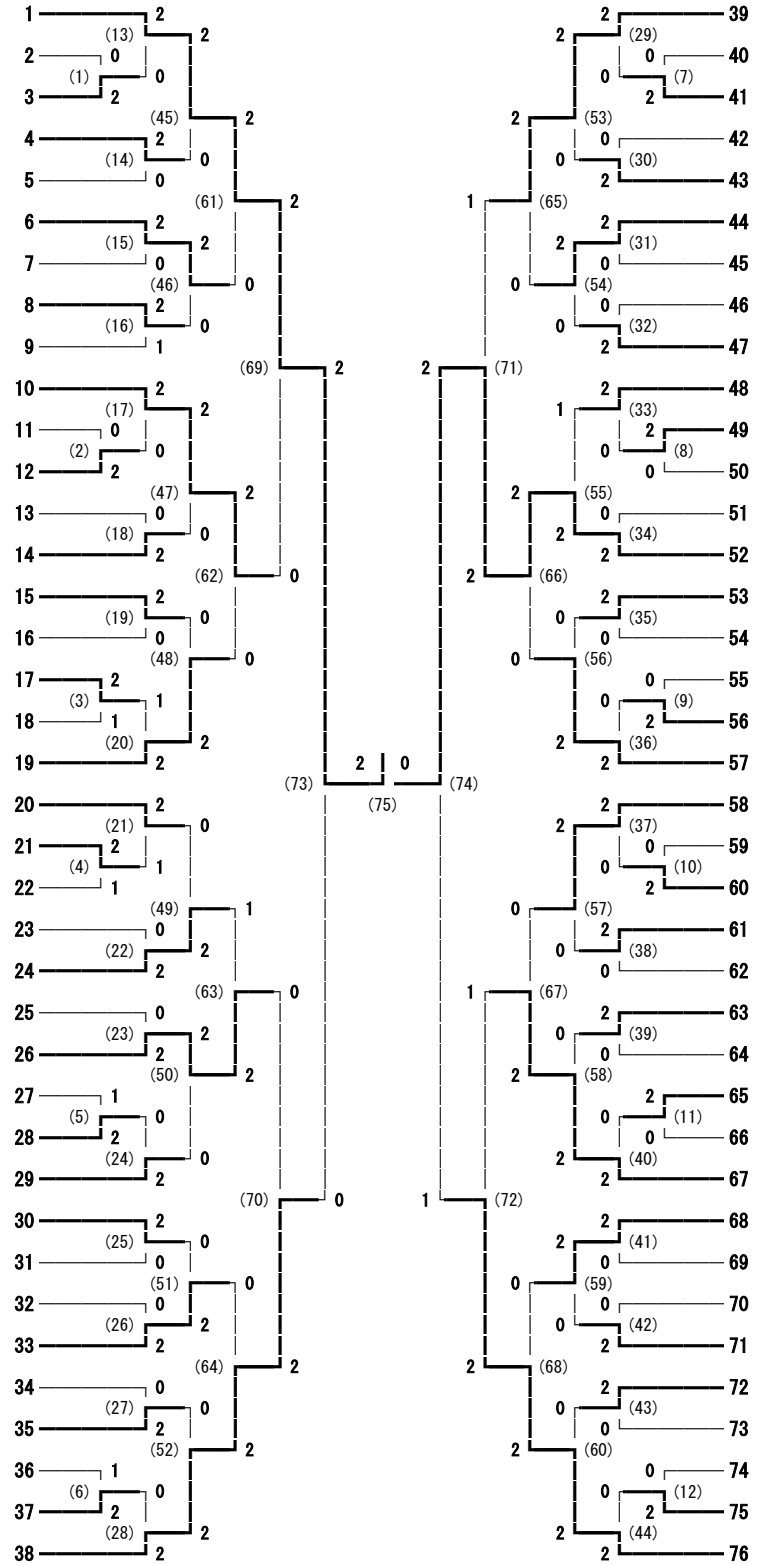


平成29年度北信地区高校ダブルス選手権大会 男子ダブルス

- 藤岡 広隆・柳澤 知哉 (長野商業)
- 佐藤 優山・小林 創 (長野工業)
- 小口 聡太・倉嶋 翼 (松代)
- 関 雄大・伊藤 勇輝 (中野西)
- 小林 祐太・井原 鈴珠 (中野立志館)
- 塚田 晏生・和田 龍磨 (長野俊英)
- 藤澤 久遠・神農 裕大 (長野南)
- 島田 康平・松澤 勇太 (須坂東)
- 関川 舜也・鈴木 雄大 (飯山)
- 加藤 滉貴・関 直哉 (須坂)
- 福田 理人・宮之内 健斗 (長野工業高専)
- 滝澤 碧人・三澤 陸 (長野東)
- 緑川 慶彦・小島 拓也 (屋代)
- 吉岡 龍星・鎌倉 光希 (市立長野)
- 小笠原 光杜・荻原 築 (長野)
- 丸山 健太郎・峯村 朋季 (篠ノ井)
- 柄澤 佑輔・竹元 雄梧 (長野日大)
- 中澤 友貴・小林 侑太郎 (長野吉田)
- 伊藤 開・竹井 義東 (長野西)
- 中澤 孝磨・小林 颯斗 (松代)
- 下田 健太・富井 歩 (飯山)
- 大和 飛翔・中村 俊介 (須坂)
- 宮本 大輝・鈴木 幸一朗 (屋代)
- 唐橋 稜汰・今野 ひかる (長野東)
- 桑原 光琉・西澤 翔 (屋代南)
- 宮澤 翼・上條 翔大 (長野南)
- 清水 岳斗・田中 魁乙 (中野立志館)
- 平澤 綾大・倉島 啓斗 (長野)
- 川口 将真・大西 壮太郎 (長野吉田)
- 大島 太陽・酒井 翔吾 (長野工業)
- 吉原 唯人・千野 巧平 (篠ノ井)
- 山本 隼輔・赤井 出門 (中野西)
- 小口 拓海・桃井 悠介 (市立長野)
- 山口 世界・白石 守理 (坂城)
- 島田 拓人・松本 隼太 (長野工業高専)
- 速水 宏起・北村 奏志郎 (須坂東)
- 西澤 研人・矢澤 樹 (長野俊英)
- 丸山 侑大・瀧澤 勇人 (長野日大)



- 新井 拓真・山崎 岳斗 (長野東)
- 小林 冬侍・小泉 亮汰 (市立長野)
- 小野塚 陸・宮下 雅史 (篠ノ井)
- 中島 祥明・山岸 誠弥 (長野俊英)
- 徳嵩 侑紀・筒井 翼 (松代)
- 榎本 光希・宮澤 添多 (長野南)
- 北原 光志朗・小川 幹太 (長野)
- 宮下 輝磨・村山 宗世 (長野工業)
- 飯田 史哉・小森 夢叶 (中野西)
- 古畑 日向・小野 裕之 (長野工業高専)
- 土屋 大海・高山 静希 (飯山)
- 飯島 竜平・小日向 健吾 (屋代)
- 大塚 優斗・朝倉 拓己 (屋代南)
- 宮内 星河・齋藤 樹 (長野商業)
- 倉島 悠斗・松本 舜也 (須坂東)
- 吉原 響・中谷 亮 (長野吉田)
- 松本 浩輔・小林 亮太 (中野立志館)
- 西田 智博・福田 優人 (須坂)
- 小山 響介・葛口 愛大 (長野日大)
- 番場 真夏・吉村 星 (長野西)
- 花木 智哉・宮尾 大樹 (長野南)
- 民野 優樹・桑原 麟武 (中野西)
- 梨本 大地・早水 翔大 (長野)
- 原田 凌輔・岩崎 拓未 (長野吉田)
- 安藤 竜生・小池 修平 (屋代)
- 田上 諒平・小野塚 晃大 (長野俊英)
- 亀原 響・中澤 亮太 (長野日大)
- 酒井 涼太・清水 達哉 (松代)
- 千葉 虎哲・寺島 柊杜 (市立長野)
- 市川 竣介・武田 賢太 (中野立志館)
- 塚田 玲央・小山 彰斗 (須坂東)
- 北村 蛭野・大日方 恒輝 (長野工業)
- 木ノ内 裕二・宮崎 龍輝 (須坂)
- 栗原 拓未・長谷川 輝 (篠ノ井)
- 松永 爽吾・佐藤 静弥 (飯山)
- 北澤 拓人・清水 椋河 (屋代南)
- 吉池 晃生・山口 聖弥 (長野東)
- 阿部 響太・田尻 敦都 (長野商業)

平成29年度北信地区高校ダブルス選手権大会 女子ダブルス

| | | | | | | |
|----------------------|----|--------|---|---|---------|----------------------|
| 西本 千夏・矢島 春菜 (長野) | 1 | 2 | 2 | 2 | 37 | 大塚 果穂・市橋 璃奈 (市立長野) |
| 小林 祐佳李・押鐘 彩 (中野西) | 2 | (9) 2 | 2 | 2 | (25) 38 | 丸山 実穂・斎藤 那津美 (屋代) |
| 神林 那奈・小松 千紘 (須坂東) | 3 | (1) 0 | 0 | 0 | (5) 39 | 渡邊 麻瑚・児玉 恵莉花 (屋代南) |
| 宮阪 友菜・清水 好香 (長野西) | 4 | (41) 0 | 2 | 2 | (49) 40 | 三原 早智・羽田 夏実 (長野西) |
| 井浦 優果・瀧澤 可菜 (長野工業) | 5 | (10) 2 | 0 | 0 | (26) 41 | 大塚 彩乃・柳沢 直花 (中野西) |
| 窪田 咲妃・塩崎 はる香 (長野南) | 6 | (57) 1 | 2 | 2 | (61) 42 | 齊藤 梨月・高井 しずく (松代) |
| 本山 桜和・永江 渚 (市立長野) | 7 | (11) 2 | 1 | 0 | (27) 43 | 竹中 ふうな・藤澤 美里 (須坂) |
| 小林 千紗・吉越 未来 (飯山) | 8 | (42) 0 | 0 | 0 | (50) 44 | 宮尾 清香・浅野 百音 (長野女子) |
| 田宮 美和・山上 真央 (長野女子) | 9 | (12) 2 | 2 | 2 | (28) 45 | 工藤 姫香・高松 柚香 (篠ノ井) |
| 富岡 咲希・酒井 奈留美 (屋代) | 10 | (65) 2 | 2 | 2 | (67) 46 | 神田 真緒・黒岩 希海 (長野日大) |
| 川上 理緒・山本 瑠美夏 (長野吉田) | 11 | (13) 0 | 1 | 0 | (29) 47 | 小山 咲子・丸山 純佳 (長野東) |
| 小山 美佳莉・山崎 愛理 (篠ノ井) | 12 | (43) 0 | 0 | 0 | (51) 48 | 富岡 歩未・高橋 邑里 (須坂東) |
| 太田 愛佳・小林 萌 (長野東) | 13 | (14) 2 | 2 | 2 | (30) 49 | 鈴木 日奈子・柳澤 綾莉 (長野) |
| 飯田 歩の香・竹内 亜依 (長野商業) | 14 | (58) 2 | 0 | 0 | (62) 50 | 井坪 麗・熊木 千捺 (長野清泉) |
| 駒津 美季・手島 美沙希 (長野清泉) | 15 | (15) 0 | 0 | 0 | (31) 51 | 保科 ころこ・新津 天音 (長野南) |
| 小布施 佳穂・鮑田 絢 (長野日大) | 16 | (44) 1 | 2 | 2 | (52) 52 | 稲葉 一花・前島 美波 (長野吉田) |
| 阿部 心音・養田 みなみ (中野立志館) | 17 | (2) 2 | 0 | 0 | (6) 53 | 平野 杏佳・湯本 深月 (飯山) |
| 芦澤 友里絵・中込 彩香 (須坂) | 18 | (16) 2 | 2 | 2 | (32) 54 | 原 萌美・鈴木 結衣 (長野商業) |
| 宮川 郁佳・千葉 桃 (市立長野) | 19 | (69) 2 | 2 | 2 | (70) 55 | 松島 菜央・上澤 冴加 (須坂創成) |
| 桜井 嘉美・古川 佳雪 (長野南) | 20 | (17) 2 | 2 | 2 | (33) 56 | 平林 真結・堀内 彩瑛 (長野清泉) |
| 野村 千晶・伊藤 千尋 (長野女子) | 21 | (3) 0 | 0 | 0 | (7) 57 | 大井 のどか・坂口 志保 (長野東) |
| 平田 さくら・吉川 藍 (中野立志館) | 22 | (45) 0 | 2 | 2 | (53) 58 | 村上 瑠花・吉崎 真優 (須坂東) |
| 杉本 沙里奈・依田 すずか (篠ノ井) | 23 | (18) 2 | 0 | 0 | (34) 59 | 山口 花穂・小林 愛郁 (市立長野) |
| 氷熊 夕夏・内堀 咲奈 (屋代南) | 24 | (59) 0 | 0 | 0 | (63) 60 | 徳竹 菜々夏・笹岡 亜衣 (飯山) |
| 山崎 優香・尾澤 優衣 (飯山) | 25 | (19) 2 | 0 | 0 | (35) 61 | 関 萌里・鶴田 侑万 (長野) |
| 森田 優奈・倉島 有香莉 (須坂創成) | 26 | (46) 2 | 0 | 0 | (54) 62 | 小林 さくら・穂苅 鮎佳 (篠ノ井犀峽) |
| 和田 祐来・小池 結葉 (長野西) | 27 | (20) 2 | 2 | 2 | (36) 63 | 川浦 花笑・久保田 乃愛 (長野商業) |
| 寺島 いぶき・児玉 香穂 (中野西) | 28 | (66) 2 | 1 | 0 | (68) 64 | 柴田 さな子・穴山 薫 (長野吉田) |
| 金井 ゆず葉・村田 果穂 (屋代) | 29 | (21) 0 | 2 | 0 | (37) 65 | 若林 由佳・秋本 すみれ (坂城) |
| 松野 結衣・西村 理沙 (長野日大) | 30 | (47) 0 | 0 | 0 | (55) 66 | 仁科 美咲・成澤 奈桜 (中野西) |
| 金田 幸・中込 恵理 (須坂東) | 31 | (22) 2 | 0 | 0 | (38) 67 | 小林 真実・松本 美衣子 (中野立志館) |
| 若田 彩乃・土山 紗生 (長野吉田) | 32 | (60) 2 | 2 | 2 | (64) 68 | 谷中 彩優香・湯本 さつき (須坂) |
| 鳥居 咲希・芹沢 慧 (松代) | 33 | (23) 0 | 0 | 0 | (39) 69 | 中山 実佳・杉浦 優花 (長野南) |
| 北村 美紀・新井 まどか (長野) | 34 | (48) 2 | 2 | 2 | (56) 70 | 植松 小乃佳・堀内 佳穂 (松代) |
| 齋藤 果歩・佐藤 未侑 (須坂) | 35 | (4) 0 | 0 | 0 | (8) 71 | 甲田 真悠・春日 美夢 (篠ノ井) |
| 戸谷 紗理奈・風間 星那 (長野商業) | 36 | (24) 2 | 2 | 2 | (40) 72 | 岡村 彩里・水上 沙蘭 (屋代) |